



▲
Selektiver Modellvertrieb. Exklusiv nur an Vertragspartner lieferbar.

Beschreibung

Anwendung	Haushalt
Stand/Einbau	Standgerät
Farbe	Weiss
Steuerung	Truhengriff; Tasten-Elektronik
Display	digital; MagicEye mit LCD-Display
Sicherheit	Ja; Kindersicherung
Sonderprogramme	FrostProtect: bis max. -15 °C Umgebungstemperatur einsetzbar
Türtyp	SoftSystem; Klappdeckel
Türgriff	Ergonomischer Truhengriff
Ice Maker	Nein
Störung Warnsignal	optisch und akustisch
Beleuchtung	Ja; LED-Beleuchtung
SuperFrost	mengengesteuert

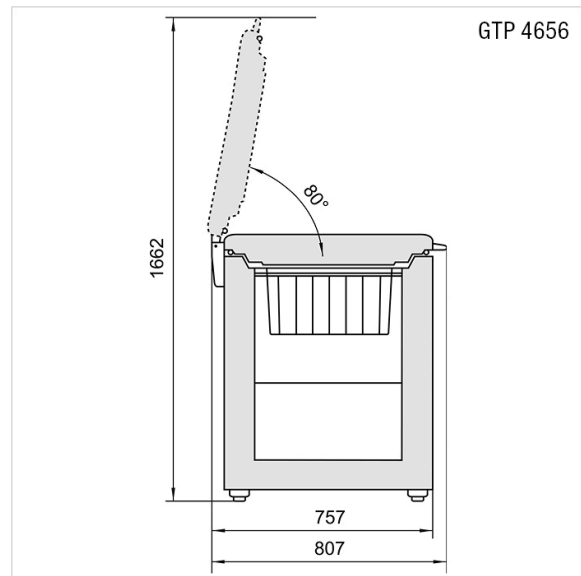
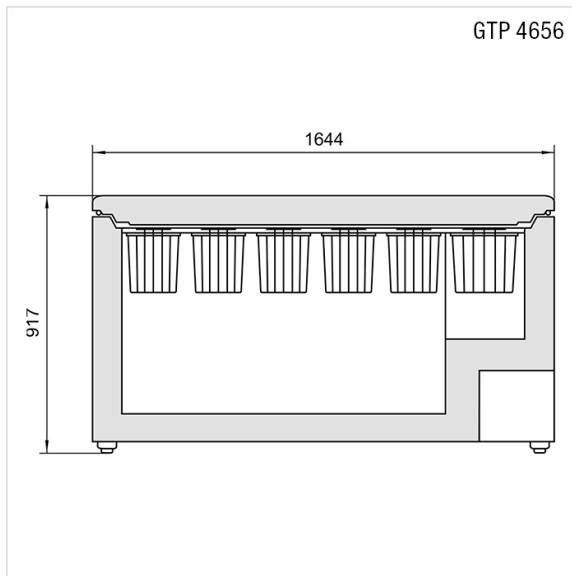
Technische Daten

Klimaklasse	SN-T
Energieeffizienzklasse	D

Gefrierleistung	38 kg/24h
Nutzhalt Gesamt	419 l
Nutzhalt Gefrieren	419 l
Jahresverbrauch Energie	175 kWh
Geräuschwert	40 dB(A) re 1 pW
Geräuschemissionsklasse	C
Anschluss	230 V
Frequenz	50 Hz
Strom	0.5 A
Gewicht	kg Netto: 75, Brutto: 89
Gerät	mm Höhe: 917 – Breite: 1'644 – Tiefe: 807
Inkl. Verpackung	mm Höhe: 1'025, Breite: 1'727, Tiefe: 851
EAN	9005382234891

Zubehör

9881259	Kälteakku
7113627	Drahtkorb



7113627

