


Nie wieder Gläser von Hand abwaschen dank des GlassCare-Systems

Das spezielle GlassCare-System bietet den perfekten Schutz für jegliche Gläser. SoftSpikes geben Ihren Gläsern im Oberkorb einen sicheren Halt und verhindern Erschütterungen. Der neue Glashalter im Unterkorb garantiert den gleichen optimalen Schutz – selbst für Gläser mit langem Stiel. So erhalten Sie Spülgang für Spülgang

Produkteigenschaften
Bei QuickSelect geben Sie nur die Laufzeit vor, den Rest macht Ihre Spülmaschine

QuickSelect ist die neue & intuitive Art Ihre Spülmaschine zu starten! Wählen Sie über den Schieberegler einfach die Laufzeit des Spülgangs – mehr müssen Sie nicht tun. Dank des angezeigten „Ecometers“ sehen Sie bei der Zeitwahl, wie ökologisch Ihre gewählte Laufzeit ist. Wählen Sie so die perfekte



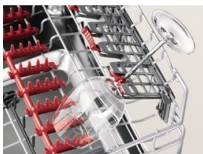
- 8 Programme
- AutoOff-Funktion
- LC-Display, 3-Digits
- Salz- und Glänzeranzeige
- Startzeitverzögerung: max. 24 Std
- Bodenprojektion TimeBeam
- Endsignal
- Unterkorb mit klappbarem Tellerrechen
- Besteckkorb
- Oberkorb mit klappbaren Tassenablagen
- Satellitensprüharm
- Deckensprüharm
- Wasserhärteeinstellung elektronisch
- Touch-Bedienung
- AquaControl Wasserschutzsystem
- Bottich-Innenbeleuchtung

Sauberkeit bis in den letzten Winkel dank des Satelliten-Sprüharms dieses Geschirrspülers

Dank dem ausgeklügelten Satelliten-Sprüharm wird jede Ecke und jeder Gegenstand im Geschirrspüler sauber. Durch die innovative Wasserverteilung wird selbst dicht eingeräumtes Geschirr gründlich gereinigt.

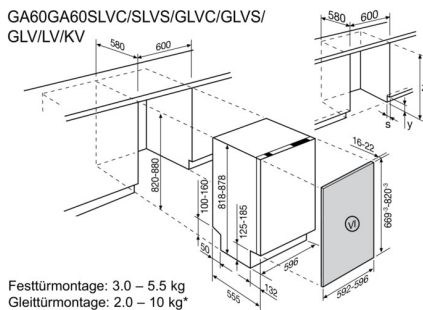
Perfekter Gläserschutz selbst während des Spülgangs dank SoftGrips und SoftSpikes

Sparen Sie sich Zeit und Mühe, Ihre empfindlichen Gläser von Hand zu spülen. Das fortschrittliche GlassCare-System dieses Geschirrspülers mit den einzigartigen SoftGrips und SoftSpikes hält während des gesamten Spülgangs alle Gläser sicher fest und schützt sie vor Verrutschen und Erschütterung.



Technische Daten

Blendenfarbe	Schwarz
Massgedecke	13
Energieeffizienzklasse (A-G)	C
Energieverbrauch / 100 Zyklen (kWh)	74
Energieverbrauch / 1 Zyklus (kWh)	0.735
Wasserverbrauch / 1 Zyklus Eco (l)	10.5
Programmdauer / Eco (h:min)	4:00
Geräuschpegel dB(A)	42
Geräuschklasse (A-D)	B
Ablaufschlauch (cm)	180
Gerätehöhe (mm)	818
Gerätebreite (mm)	596
Gerätetiefe (mm)	550
Absicherung (A)	10
Frequenz (Hertz)	50-60
Netz-Spannung (V)	200-240
Nettogewicht kg	38.67
Herkunftsland	IT
Artikelnummer / PNC	911 434 627
EAN Nummer	7332543724888
Product Partner Code	-

 GA60GA60SLVC/SLVS/GLVC/GLVS/
GLV/LV/KV

 GA60SLVC/SLVS/GLVC/GLVS/GLV/LV/KV - eingebaut in
Hochschrank mit Gleittürmontage
