


Unendlich viele Lagermöglichkeiten

Mit OptiSpace haben Sie immer Platz für Ihre Lebensmittel. Zahlreiche Lagermöglichkeiten machen es einfach, einen Platz für größere Lebensmittel zu finden. Wenn Sie jedoch mehr Platz benötigen, können Sie die Schubladen herausnehmen.

Produkteigenschaften
Eine ruhig und sanft schließende Tür

Die speziell gefertigten Türscharniere sorgen dafür, dass die Türen des Kühlschranks nicht versehentlich offen bleiben, damit keine Energie verschwendet, das Risiko verdorbener Lebensmittel minimiert und ein komfortables, sicheres und leises Schließen der Tür gewährleistet wird.

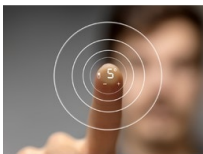
- Digitale Temperatur-Anzeige
- Tür-Offen-Alarm, optisch, akustisch
- Schnellkühlung / Action Cool
- Automatisches Abtauen im Kühlteil
- Elektronische Temperaturregelung mit digitaler Anzeige
- ****-Gefrierfach
- Abdeckung über Schublade
- Obst- und Gemüseschublade: 1
- Soft Closing
- Türe mit Soft Closing-System
- Eierleiste: 2 für 6 Eier
- Voll integrierbar
- Festtür-Technik

Einfrieren im Kühlschrank mit dem Vier-Sterne-Fach

Das Vier-Sterne-Fach ist in den Kühlschrank integriert und kann Temperaturen von bis zu -18°C erreichen. Effizientes Einfrieren im Kühlschrank.


Mühevolllose Kontrolle mit elektronischen Touch-Bedienelementen

Die elektronischen Touch-Bedienelemente bieten einen einfachen Zugang zu den Einstellungen und Funktionen des Kühlschranks, sodass Sie die Temperatur nach Bedarf ändern können. Ultimative Kontrolle auf Tastendruck.


Premium LED-Kühlschrankbeleuchtung

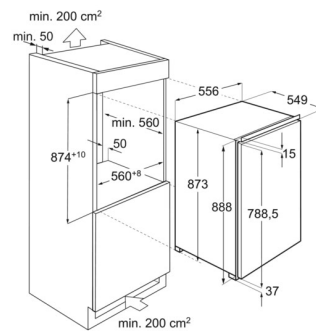
Genießen Sie eine hervorragende Sicht mit der integrierten LED-Beleuchtung unseres Kühlschranks. Die diskreten, energieeffizienten Birnen strahlen ein helles Licht über den gesamten Raum. Sie verbrauchen zehnmal weniger Energie als eine Standardbeleuchtung.

Schaffen Sie Platz für hohe Lebensmittel mit FlexiShelf

Dank FlexiShelf können Sie das Innere des Kühlschranks nach Ihren Wünschen umgestalten. Die verschiebbare halbtiefe Glasablage lässt sich voll oder bis zur Hälfte herausziehen, um Platz für höhere Lebensmittel zu schaffen. Die erforderliche Flexibilität für alle Aufbewahrungsanforderungen.

Technische Daten

Nutzzinhalt Total (L)	118	Artikelnummer / PNC	933 020 573
Nutzzinhalt Kühlteil (L)	104	EAN Nummer	7332543763207
Nutzzinhalt Gefrierteil 4* (L)	14	Product Partner Code	-
Energieeffizienzklasse (A-G)	E	Bruttopreis inkl. MwSt CHF (UPE)	2320.00
Geräusch dB(A)	36	Bruttopreis exkl. MwSt CHF (UPE)	2154.15
Geräuschklasse (A-D)	C	Vorgezogene Recycling Gebühr, exkl. MwSt. CHF	26.00
Energieverbrauch pro Jahr (kWh)	142	VRG inkl. MwSt. CHF	28.00
Klimaklasse	SN-N-ST		
Min. Umgebungstemperatur, °C	10		
Max. Umgebungstemperatur, °C	38		
Lagerzeit bei Störung (h)	9		
Türanschlag	links, wechselbar		
Gerätehöhe (mm)	873		
Gerätebreite (mm)	556		
Gerätetiefe (mm)	550		
Einbauhöhe (mm)	880		
Einbaubreite (mm)	560		
Einbautiefe (mm)	550		
Netz-Spannung (V)	230-240		
Frequenz (Hertz)	50		
Anschlusswert (W)	100		
Absicherung (A)	0.6		
Anschlusskabel (m)	2.4		
Nettogewicht kg	33		
Herkunftsland	HU		

 IK1345S / IK1555C / IG0946S
 Möbelfront auf Gerätetür verschraubt*

 * Türfrontdicke 16 - 20 mm
 Gewicht Möbelfront: max. 23 kg
