

**Unendlich viele Lagermöglichkeiten**

Mit OptiSpace haben Sie immer Platz für Ihre Lebensmittel. Zahlreiche Lagermöglichkeiten machen es einfach, einen Platz für größere Lebensmittel zu finden. Wenn Sie jedoch mehr Platz benötigen, können Sie die Schubladen herausnehmen.

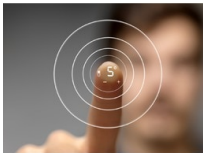
**Produkteigenschaften****Eine ruhig und sanft schließende Tür**

Die speziell gefertigten Türscharniere sorgen dafür, dass die Türen des Kühlschranks nicht versehentlich offen bleiben, damit keine Energie verschwendet, das Risiko verdorbener Lebensmittel minimiert und ein komfortables, sicheres und leises Schließen der Tür gewährleistet wird.

- Digitale Temperatur-Anzeige
- Tür-Offen-Alarm, optisch, akustisch
- Schnellkühlung / Action Cool
- Automatisches Abtauen im Kühlteil
- Elektronische Temperaturregelung mit digitaler Anzeige
- Abdeckung über Schublade
- Obst- und Gemüseschublade: 1
- Soft Closing
- Türe mit Soft Closing-System
- Eierleiste: 2 für 6 Eier
- Voll integrierbar
- Festtür-Technik

**Mühevolle Kontrolle mit elektronischen Touch-Bedienelementen**

Die elektronischen Touch-Bedienelemente bieten einen einfachen Zugang zu den Einstellungen und Funktionen des Kühlschranks, sodass Sie die Temperatur nach Bedarf ändern können. Ultimative Kontrolle auf Tastendruck.

**Premium LED-Kühlschrankbeleuchtung**

Genießen Sie eine hervorragende Sicht mit der integrierten LED-Beleuchtung unseres Kühlschranks. Die diskreten, energieeffizienten Birnen strahlen ein helles Licht über den gesamten Raum. Sie verbrauchen zehnmals weniger Energie als eine Standardbeleuchtung.

**Schaffen Sie Platz für hohe Lebensmittel mit FlexiShelf**

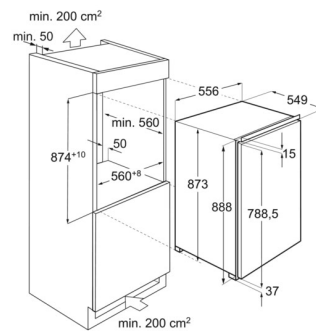
Dank FlexiShelf können Sie das Innere des Kühlschranks nach Ihren Wünschen umgestalten. Die verschiebbare halbtiefe Glasablage lässt sich voll oder bis zur Hälfte herausziehen, um Platz für höhere Lebensmittel zu schaffen. Die erforderliche Flexibilität für alle Aufbewahrungsanforderungen.

**Praktische Aufbewahrung von größeren Mengen.**

Transparente Gemüseschublade in voller Breite für größere und längere Erzeugnisse. Kaufen Sie in der Gewissheit ein, dass Sie den Platz haben, größere Erzeugnisse bequem in Ihrem Kühlschrank zu lagern.

**Technische Daten**

Nutzhalt Total (L)	137	Bruttopreis inkl. MwSt CHF (UPE)	2220.00
Nutzhalt Kühlteil (L)	137	Bruttopreis exkl. MwSt CHF (UPE)	2061.30
Energieeffizienzklasse (A-G)	E	Vorgezogene Recycling Gebühr, exkl. MwSt. CHF	26.00
Geräusch dB(A)	34	VRG inkl. MwSt. CHF	28.00
Geräuschklasse (A-D)	B		
Energieverbrauch pro Jahr (kWh)	93		
Klimaklasse	SN-N-ST-T		
Min. Umgebungstemperatur, °C	10		
Max. Umgebungstemperatur, °C	43		
Türanschlag	rechts, wechselbar		
Gerätehöhe (mm)	873		
Gerätebreite (mm)	556		
Gerätetiefe (mm)	550		
Einbauhöhe (mm)	880		
Einbaubreite (mm)	560		
Einbautiefe (mm)	550		
Netz-Spannung (V)	230		
Frequenz (Hertz)	50		
Anschlusswert (W)	80		
Anschlusskabel (m)	2.4		
Nettogewicht kg	31.93		
Herkunftsland	HU		
Artikelnummer / PNC	933 019 581		
EAN Nummer	7332543749782		
Product Partner Code	-		

 IK1345S / IK1555C / IG0946S  
 Möbelfront auf Gerätetür verschraubt\*

 \* Türfrontdicke 16 - 20 mm  
 Gewicht Möbelfront: max. 23 kg
