

**Unendlich viele Lagermöglichkeiten**

Mit OptiSpace haben Sie immer Platz für Ihre Lebensmittel. Zahlreiche Lagermöglichkeiten machen es einfach, einen Platz für größere Lebensmittel zu finden. Wenn Sie jedoch mehr Platz benötigen, können Sie die Schubladen herausnehmen.

Produkteigenschaften**Eine ruhig und sanft schließende Tür**

Die speziell gefertigten Türscharniere sorgen dafür, dass die Türen des Kühlschranks nicht versehentlich offen bleiben, damit keine Energie verschwendet, das Risiko verdorbener Lebensmittel minimiert und ein komfortables, sicheres und leises Schließen der Tür gewährleistet wird.

- Digitale Temperatur-Anzeige
- Tür-Offen-Alarm, optisch, akustisch
- Schnellkühlung / Action Cool
- Schnellgefrierschaltung mit automatischer Rückstellung
- Automatisches Abtauen im Kühlteil
- Elektronische Temperaturregelung mit digitaler Anzeige
- ****-Gefrierfach
- Abdeckung über Schublade
- Obst- und Gemüseschublade: 1
- Soft Closing
- Türe mit Soft Closing-System
- Eierleiste: 2 für 6 Eier
- FreshZone Schublade
- Voll integrierbar
- Festtür-Technik

Einfrieren im Kühlschrank mit dem Vier-Sterne-Fach

Das Vier-Sterne-Fach ist in den Kühlschrank integriert und kann Temperaturen von bis zu -18°C erreichen. Effizientes Einfrieren im Kühlschrank.

**Schaffen Sie Platz für hohe Lebensmittel mit FlexiShelf**

Dank FlexiShelf können Sie das Innere des Kühlschranks nach Ihren Wünschen umgestalten. Die verschiebbare halbtiefe Glasablage lässt sich voll oder bis zur Hälfte herausziehen, um Platz für höhere Lebensmittel zu schaffen. Die erforderliche Flexibilität für alle Aufbewahrungsanforderungen.

**Mühevolle Kontrolle mit elektronischen Touch-Bedienelementen**

Die elektronischen Touch-Bedienelemente bieten einen einfachen Zugang zu den Einstellungen und Funktionen des Kühlschranks, sodass Sie die Temperatur nach Bedarf ändern können. Ultimative Kontrolle auf Tastendruck.

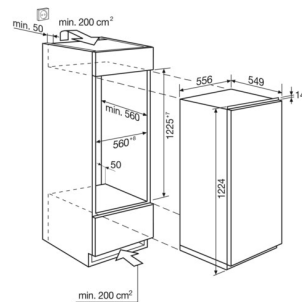
Feuchtigkeitsregelung für frisches Blattgemüse

Genießen Sie köstliches Gemüse mit unserer Humidity Control Schublade. Dank der Luftfeuchteregeleung schafft sie die beste Umgebung, um Lebensmittel zu lagern. Durch das Schließen der Lüftungsöffnungen schaffen Sie den idealen Platz zur Lagerung von Kräutern und Blattgemüse und durch das Öffnen eine optimale Lagerung.

Technische Daten

Nutzzinhalt Total (L)	181	Artikelnummer / PNC	933 033 344
Nutzzinhalt Kühlteil (L)	167	EAN Nummer	7332543766314
Nutzzinhalt Gefrierteil 4* (L)	14	Product Partner Code	-
Energieeffizienzklasse (A-G)	E	Bruttopreis inkl. MwSt CHF (UPE)	2620.00
Geräusch dB(A)	35	Bruttopreis exkl. MwSt CHF (UPE)	2432.70
Geräuschklasse (A-D)	B	Vorgezogene Recycling Gebühr, exkl. MwSt. CHF	26.00
Energieverbrauch pro Jahr (kWh)	146	VRG inkl. MwSt. CHF	28.00
Klimaklasse	SN-N-ST-T		
Min. Umgebungstemperatur, °C	10		
Max. Umgebungstemperatur, °C	43		
Lagerzeit bei Störung (h)	9.8		
Türanschlag	links, wechselbar		
Gerätehöhe (mm)	1224		
Gerätebreite (mm)	556		
Gerätetiefe (mm)	550		
Einbauhöhe (mm)	1225		
Einbaubreite (mm)	560		
Einbautiefe (mm)	550		
Netz-Spannung (V)	230-240		
Frequenz (Hertz)	50		
Anschlusswert (W)	130		
Absicherung (A)	1		
Anschlusskabel (m)	2.4		
Nettogewicht kg	41		
Herkunftsland	HU		

IK2080S / IK2070S / IK2065S /
 IK2240C / IG1235SN
 Möbelfront auf Gerätetür verschraubt*



* Türfrontdicke 16 - 20 mm
 Gewicht Möbelfront: max. 23 kg

