

**Der erste Geschirrspüler, der Ihnen entgegenkommt.**

ComfortLift ist der erste Geschirrspüler, der Ihnen einen einfachen und komfortablen Zugriff auf Ihr Geschirr bietet. Der untere Korb schwingt sanft nach oben - sodass das Be- und Entladen erleichtert wird. Diese Weltneuheit macht das Geschirrspülen so komfortabel wie noch nie.

Produkteigenschaften**Geschirr effektiv und umweltfreundlich trocknen dank der automatischen Türöffnung durch AirDry**

Garantiert trockenes Geschirr dank der automatischen AirDry-Technologie dieses Geschirrspülers. Durch die Funktion wird gegen Ende des Spülgangs die Tür automatisch 10 cm weit geöffnet, um das Geschirr natürlich trocknen zu lassen.

Sauberkeit bis in den letzten Winkel dank des Satelliten-Sprüharms dieses Geschirrspülers

Dank dem ausgeklügelten Satelliten-Sprüharm wird jede Ecke und jeder Gegenstand im Geschirrspüler sauber. Durch die innovative Wasserverteilung wird selbst dicht eingeräumtes Geschirr gründlich gereinigt.

- 9 Programme
- Automatik-Programm
- ExtraSilent-Programm
- XtraDry-Option
- AutoOff-Funktion
- TimeSaver
- LC-Display, 3-Digits
- Salz- und Glänzeranzeige
- Startzeitverzögerung: max. 24 Std
- Programmrestzeitanzeige
- Unterkorb mit klappbarem Tellerrechen
- Oberkorb mit klappbaren Tassenablagen
- Satellitensprüharm
- Deckensprüharm
- Wasserhärteeinstellung elektronisch
- Anzeige Programmende
- AquaControl Wasserschutzsystem
- Kurzprogramm
- Bottich-Innenbeleuchtung

Das Kurzprogramm Quick 30' reinigt Ihr Geschirr in nur 30 Minuten mit 60°C

Das 30 Minuten Kurzprogramm Quick 30' dieses Geschirrspülers bietet eine zeitsparende Lösung mit perfekten Reinigungsergebnissen bei 60°C.

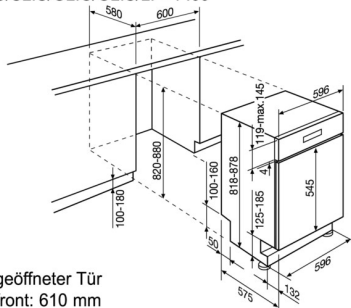
**Perfekter Gläserchutz selbst während des Spülgangs dank SoftGrips und SoftSpikes**

Sparen Sie sich Zeit und Mühe, Ihre empfindlichen Gläser von Hand zu spülen. Das fortschrittliche GlassCare-System dieses Geschirrspülers mit den einzigartigen SoftGrips und SoftSpikes hält während des gesamten Spülgangs alle Gläser sicher fest und schützt sie vor Verrutschen und Erschütterung. Risse, Brüche oder Wasserflecken

Technische Daten

Blendenfarbe	Schwarz	Vorgezogene Recycling Gebühr, exkl. MwSt. CHF	10.00
Massgedecke	14		
Energieeffizienzklasse (A-G)	D		
Energieverbrauch / 100 Zyklen (kWh)	85		
Energieverbrauch / 1 Zyklus (kWh)	0.848		
Wasserverbrauch / 1 Zyklus Eco (l)	11		
Programmdauer / Eco (h:min)	3:55		
Geräuschpegel dB(A)	42		
Geräuschklasse (A-D)	B		
Ablaufschlauch (cm)	180		
Gerätehöhe (mm)	818		
Gerätebreite (mm)	596		
Gerätetiefe (mm)	575		
Absicherung (A)	10		
Frequenz (Hertz)	50-60		
Netz-Spannung (V)	200-240		
Nettogewicht kg	40.17		
Herkunftsland	IT		
Artikelnummer / PNC	911 424 485		
EAN Nummer	7332543788316		
Product Partner Code	-		
Bruttopreis inkl. MwSt CHF (UPE)	3570.00		
Bruttopreis exkl. MwSt CHF (UPE)	3314.75		
VRG inkl. MwSt. CHF	10.77		

GA60SLIC/SLIS/GLIC/GLIS/LI + FI60



Tiefe bei geöffneter Tür
ab Möbelfront: 610 mm

GA60SLIC/SLIS/GLIC/GLIS/LI + FITS-ALLII

