


Nie wieder Gläser von Hand abwaschen dank des GlassCare-Systems

Das spezielle GlassCare-System bietet den perfekten Schutz für jegliche Gläser. SoftSpikes geben Ihren Gläsern im Oberkorb einen sicheren Halt und verhindern Erschütterungen. Der neue Glashalter im Unterkorb garantiert den gleichen optimalen Schutz – selbst für Gläser mit langem Stiel. So erhalten Sie Spülgang für Spülgang

Produkteigenschaften
Geschirr effektiv und umweltfreundlich trocknen dank der automatischen Türöffnung durch AirDry

Garantiert trockenes Geschirr dank der automatischen AirDry-Technologie dieses Geschirrspülers. Durch die Funktion wird gegen Ende des Spülgangs die Tür automatisch 10 cm weit geöffnet, um das Geschirr natürlich trocknen zu lassen.

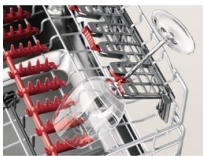
Sauberkeit bis in den letzten Winkel dank des Satelliten-Sprüharms dieses Geschirrspülers

Dank dem ausgeklügelten Satelliten-Sprüharm wird jede Ecke und jeder Gegenstand im Geschirrspüler sauber. Durch die innovative Wasserverteilung wird selbst dicht eingeräumtes Geschirr gründlich gereinigt.

- 9 Programme
- Automatik-Programm
- ExtraSilent-Programm
- XtraDry-Option
- AutoOff-Funktion
- TimeSaver
- LC-Display, 3-Digits
- Salz- und Glänzeranzeige
- Startzeitverzögerung: max. 24 Std
- Programmrestzeitanzeige
- Unterkorb mit klappbarem Tellerrechen
- Oberkorb mit klappbaren Tassenablagen
- Satellitensprüharm
- Deckensprüharm
- Wasserhärteeinstellung elektronisch
- Anzeige Programmende
- AquaControl Wasserschutzsystem
- Kurzprogramm
- Bottich-Innenbeleuchtung

Perfekter Gläserschutz selbst während des Spülgangs dank SoftGrips und SoftSpikes

Sparen Sie sich Zeit und Mühe, Ihre empfindlichen Gläser von Hand zu spülen. Das fortschrittliche GlassCare-System dieses Geschirrspülers mit den einzigartigen SoftGrips und SoftSpikes hält während des gesamten Spülgangs alle Gläser sicher fest und schützt sie vor Verrutschen und Erschütterung.


Das Kurzprogramm Quick 30' reinigt Ihr Geschirr in nur 30 Minuten mit 60°C

Das 30 Minuten Kurzprogramm Quick 30' dieses Geschirrspülers bietet eine zeitsparende Lösung mit perfekten Reinigungsergebnissen bei 60°C.

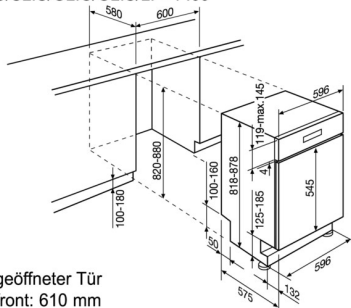
Technische Daten

Blendenfarbe	Edelstahl
Massgedecke	15
Energieeffizienzklasse (A-G)	C
Energieverbrauch / 100 Zyklen (kWh)	76
Energieverbrauch / 1 Zyklus (kWh)	0.757
Wasserverbrauch / 1 Zyklus Eco (l)	11
Programmdauer / Eco (h:min)	4:00
Geräuschpegel dB(A)	44
Geräuschklasse (A-D)	B
Ablaufschlauch (cm)	180
Gerätehöhe (mm)	818
Gerätebreite (mm)	596
Gerätetiefe (mm)	575
Absicherung (A)	10
Frequenz (Hertz)	50-60
Netz-Spannung (V)	200-240
Nettogewicht kg	40.17
Herkunftsland	IT
Artikelnummer / PNC	911 424 473
EAN Nummer	7332543778911
Product Partner Code	-
Bruttopreis inkl. MwSt CHF (UPE)	2830.00
Bruttopreis exkl. MwSt CHF (UPE)	2627.65
VRG inkl. MwSt. CHF	10.77

Vorgezogene Recycling Gebühr, exkl. MwSt. CHF

10.00

GA60SLIC/SLIS/GLIC/GLIS/LI + FI60


 Tiefe bei geöffneter Tür
ab Möbelfront: 610 mm

GA60SLIC/SLIS/GLIC/GLIS/LI + FITS-ALLII

