

**Nie wieder Gläser von Hand abwaschen dank des GlassCare-Systems**

Das spezielle GlassCare-System bietet den perfekten Schutz für jegliche Gläser. SoftSpikes geben Ihren Gläsern im Oberkorb einen sicheren Halt und verhindern Erschütterungen. Der neue Glashalter im Unterkorb garantiert den gleichen optimalen Schutz – selbst für Gläser mit langem Stiel.

**Produkteigenschaften****Geschirr effektiv und umweltfreundlich trocknen dank der automatischen Türöffnung durch AirDry**

Garantiert trockenes Geschirr dank der automatischen AirDry-Technologie dieses Geschirrspülers. Durch die Funktion wird gegen Ende des Spülgangs die Tür automatisch 10 cm weit geöffnet, um das Geschirr natürlich trocknen zu lassen.

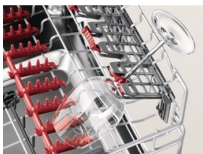
**Sauberkeit bis in den letzten Winkel dank des Satelliten-Sprüharms dieses Geschirrspülers**

Dank dem ausgeklügelten Satelliten-Sprüharm wird jede Ecke und jeder Gegenstand im Geschirrspüler sauber. Durch die innovative Wasserverteilung wird selbst dicht eingeräumtes Geschirr gründlich gereinigt.

- 9 Programme
- Automatik-Programm
- ExtraSilent-Programm
- XtraDry-Option
- AutoOff-Funktion
- TimeSaver
- LC-Display, 3-Digits
- Salz- und Glänzeranzeige
- Startzeitverzögerung: max. 24 Std
- Programmrestzeitanzeige
- Unterkorb mit klappbarem Tellerrechen
- Oberkorb mit klappbaren Tassenablagen
- Satellitensprüharm
- Deckensprüharm
- Wasserhärteeinstellung elektronisch
- Anzeige Programmende
- AquaControl Wasserschutzsystem
- Kurzprogramm
- Bottich-Innenbeleuchtung

**Perfekter Gläserschutz selbst während des Spülgangs dank SoftGrips und SoftSpikes**

Sparen Sie sich Zeit und Mühe, Ihre empfindlichen Gläser von Hand zu spülen. Das fortschrittliche GlassCare-System dieses Geschirrspülers mit den einzigartigen SoftGrips und SoftSpikes hält während des gesamten Spülgangs alle Gläser sicher fest und schützt sie vor Verrutschen und Erschütterung.

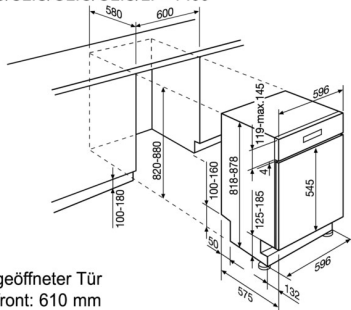
**Das Kurzprogramm Quick 30' reinigt Ihr Geschirr in nur 30 Minuten mit 60°C**

Das 30 Minuten Kurzprogramm Quick 30' dieses Geschirrspülers bietet eine zeitsparende Lösung mit perfekten Reinigungsergebnissen bei 60°C.

**Technische Daten**

Blendenfarbe	Schwarz	Vorgezogene Recycling Gebühr, exkl. MwSt. CHF	10.00
Massgedecke	15		
Energieeffizienzklasse (A-G)	C		
Energieverbrauch / 100 Zyklen (kWh)	76		
Energieverbrauch / 1 Zyklus (kWh)	0.757		
Wasserverbrauch / 1 Zyklus Eco (l)	11		
Programmdauer / Eco (h:min)	4:00		
Geräuschpegel dB(A)	44		
Geräuschklasse (A-D)	B		
Ablaufschlauch (cm)	180		
Gerätehöhe (mm)	818		
Gerätebreite (mm)	596		
Gerätetiefe (mm)	575		
Absicherung (A)	10		
Frequenz (Hertz)	50-60		
Netz-Spannung (V)	200-240		
Nettogewicht kg	40.17		
Herkunftsland	IT		
Artikelnummer / PNC	911 424 474		
EAN Nummer	7332543778928		
Product Partner Code	-		
Bruttopreis inkl. MwSt CHF (UPE)	2830.00		
Bruttopreis exkl. MwSt CHF (UPE)	2627.65		
VRG inkl. MwSt. CHF	10.77		

GA60SLIC/SLIS/GLIC/GLIS/LI + FI60



Tiefe bei geöffneter Tür  
ab Möbelfront: 610 mm

GA60SLIC/SLIS/GLIC/GLIS/LI + FITS-ALLII

