


**Geschirr effektiv und umweltfreundlich trocknen dank der automatischen Türöffnung durch AirDry**

Garantiert trockenes Geschirr dank der automatischen AirDry-Technologie dieses Geschirrspülers. Durch die Funktion wird gegen Ende des Spülgangs die Tür automatisch 10 cm weit geöffnet, um das Geschirr natürlich trocknen zu lassen.

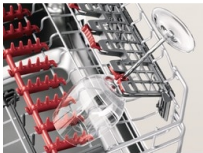
---

Vollintegrierter Geschirrspüler

**Produkteigenschaften****Bei QuickSelect geben Sie nur die Laufzeit vor, den Rest macht Ihre Spülmaschine**

QuickSelect ist die neue & intuitive Art Ihre Spülmaschine zu starten! Wählen Sie über den Schieberegler einfach die Laufzeit des Spülgangs – mehr müssen Sie nicht tun. Dank des angezeigten „Ecometers“ sehen Sie bei der Zeitwahl, wie ökologisch Ihre gewählte Laufzeit ist.

- 8 Programme
- AutoOff-Funktion
- LC-Display, 3-Digits
- Salz- und Glänzeranzeige
- Startzeitverzögerung: max. 24 Std
- Endsignal
- Betriebsanzeige SpotControl
- Unterkorb mit klappbarem Tellerrechen
- Besteckkorb
- Oberkorb mit klappbaren Tassenablagen
- Satellitensprüharm
- Deckensprüharm
- Wasserhärteeinstellung elektronisch
- Touch-Bedienung
- AquaControl Wasserschutzsystem

**Perfekter Gläserchutz selbst während des Spülgangs dank SoftGrips und SoftSpikes**

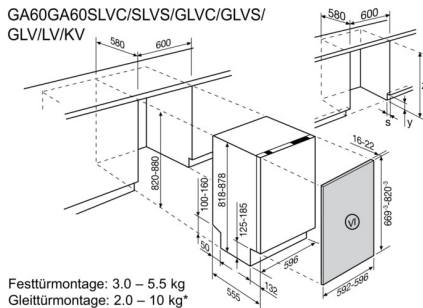
Sparen Sie sich Zeit und Mühe, Ihre empfindlichen Gläser von Hand zu spülen. Das fortschrittliche GlassCare-System dieses Geschirrspülers mit den einzigartigen SoftGrips und SoftSpikes hält während des gesamten Spülgangs alle Gläser sicher fest und schützt sie vor Verrutschen und Erschütterung.

**Sauberkeit bis in den letzten Winkel dank des Satelliten-Sprüharms dieses Geschirrspülers**

Dank dem ausgeklügelten Satelliten-Sprüharm wird jede Ecke und jeder Gegenstand im Geschirrspüler sauber. Durch die innovative Wasserverteilung wird selbst dicht eingeräumtes Geschirr gründlich gereinigt.

**Technische Daten**

Blendenfarbe	Schwarz	Vorgezogene Recycling Gebühr, exkl. MwSt. CHF	10.00
Massgedecke	13		
Energieeffizienzklasse (A-G)	D		
Energieverbrauch / 100 Zyklen (kWh)	84		
Energieverbrauch / 1 Zyklus (kWh)	0.835		
Wasserverbrauch / 1 Zyklus Eco (l)	10.5		
Programmdauer / Eco (h:min)	4:00		
Geräuschpegel dB(A)	44		
Geräuschklasse (A-D)	B		
Ablaufschlauch (cm)	180		
Gerätehöhe (mm)	818		
Gerätebreite (mm)	596		
Gerätetiefe (mm)	550		
Absicherung (A)	10		
Frequenz (Hertz)	50		
Netz-Spannung (V)	220-240		
Nettogewicht kg	38.67		
Herkunftsland	IT		
Artikelnummer / PNC	911 436 381		
EAN Nummer	7332543672042		
Product Partner Code	-		

 GA60GA60SLVC/SLVS/GLVC/GLVS/  
GLV/LV/KV

 GA60SLVC/SLVS/GLVC/GLVS/GLV/LV/KV - eingebaut in  
Hochschrank mit Gleittürmontage
