


Immer perfekt zubereitete Gerichte dank des Backofens mit integriertem Kerntemperatur-Sensor

Der Kerntemperatur-Sensor in unserem Multifunktionsofen überwacht sorgfältig die Temperatur des Garprozesses. Der Sensor misst die Kerntemperatur Ihres Garguts, damit Sie sich über einheitliche Ergebnisse freuen können. So erzielen Sie ganz ohne lästige Zwischenkontrollen garantiert köstliche Gerichte.

EB6GL80CN Backofen Pyrolyt

Produkteigenschaften
Mit dem grosszügigen LCD-Display haben Sie Ihren Garprozess stets unter Kontrolle

Das grosse LCD-Display zeigt Ihnen zu jedem Zeitpunkt einfach und übersichtlich den Backprozess an. Egal ob Sie mit einem vorprogrammierten Rezept oder mit manuellen Einstellungen garen, Ihre Gerichte gelangen immer auf den Punkt.


Dank Pyrolysetechnik wird die Reinigung dieses Backofens zum Kinderspiel

Dank der intelligenten Pyrolysefunktion Ihres Backofens bleibt dieser wie neu. Mit Hilfe sehr hoher Temperaturer wird diese Selbstreinigungstechnologie aktiviert, wodurch Fett und Speiserückstände zu Asche werden.


Der Vario Guide dieses Backofens versorgt Sie mit Profitipps und Rezepten nach Ihren Wünschen

Wählen Sie Ihre Gerichte über den Vario Guide aus, und der Backofen schlägt Ihnen die optimale Temperatur- und Zeiteinstellungen vor, um alles perfekt zuzubereiten. Mühelos lassen sich die Einstellungen auch individuell an Ihre persönlichen Präferenzen anpassen.

Perfekt gegarte Gerichte exakt nach Ihren Wünschen dank des Kerntemperatur-Sensors

Der Kerntemperatur-Sensor gibt Ihnen Sicherheit beim Kochen, indem er die Kerntemperatur Ihrer Gerichte misst. Die intelligente Technologie informiert Sie, wenn Ihre Speisen wie gewünscht gar sind, und garantiert somit köstliche Ergebnisse.

Garantiert gleichmässig gegarte Ergebnisse mit dem Kochen und Backen auf mehreren Ebenen

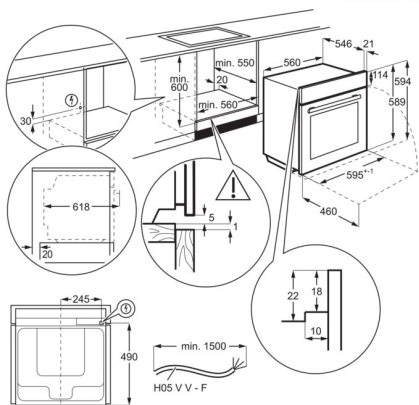
Das Kochen und Backen auf mehreren Ebenen garantiert eine optimale Platznutzung Ihres Backofens. Dank der Ring-Heizkreises werden Ihre Speisen auf allen Einschubebenen gleichmässig gegart.

- Einbaubackofen konventionell / Heissluft / Grill
- Energieeffizienzklasse: A+
- Touch-Bedienung
- Elektronische Backofenregelung, 30°C - 300°C
- Speisethermometer mit Endzeitberechnung
- Glastür mit 4-fach-Spiegelverglasung
- Perfekte Backofen-Ausleuchtung ohne zu blenden, Halogenlampen
- Einschubhöhen: 5
- Programme: Au Gratin, Unterhitze, Brotbacken, Traditionelles kochen, Auftauen, Hefeteig gehen lassen, Dörren, Tiefkühlgerichte, Grillen, Warmhalten, Feuchte Heissluft, Pizzastufe, Tellerwärmen, Vorwärmen, Slow Cooking, True fan cooking, Turbogrill
- Koch-Assistent mit zahlreichen Automatik-Programmen und Speichermöglichkeit für eigene Programme
- Auto-Kochen und traditionelles Kochen
- Schnellaufheizung zuschaltbar
- Favoritentaste zum Direktstart der Lieblingsprogramme
- Pyrolytisches Selbstreinigungssystem mit Katalysator, Mehrstufig
- Pyrolyse
- Aushängbare Backofentür - demontierbar zum Reinigen
- Leichtreinigungstür und -ausstattung
- Kindersicherung
- Funktionssicherung
- Kühle Front
- Zeitspeicher bei Stromausfall mind. 3 Tage
- 1 Gitterrost
- 1 Kuchenblech, 1 Kuchenblech hochrandig

Technische Daten

Farbe	Chrom
Anzahl Garräume	1
Nutzbare Grillfläche (cm ²)	1424
Nutzbare Garraumvolumen (L)	71
Energieeffizienzklasse	A+
Energieeffizienzindex (EEIcavity)	81.2
Energieverbrauch, konventionell (kWh/Zyklus)	1.09
Energieverbrauch, Heissluft/Umluft (kWh/Zyklus)	0.69
Max. Nennleistung (W)	3500
Max. Gesamtanschlusswert (W)	10850
Netz-Spannung (V)	400
Netz-Spannung alternativ (V)	400V 2N~/400V 3N~
Absicherung (A)	2X30, 3x10
Innenabmessungen (Höhe, Breite, Tiefe) (mm)	356 x 479 x 414
Gerätehöhe (mm)	594
Gerätebreite (mm)	596
Gerätetiefe (mm)	567
Nettogewicht kg	35.5
Herkunftsland	DE
Artikelnummer / PNC	944 271 435
EAN Nummer	7332543564361
Product Partner Code	-

PSGBOV200DE00001



PSGBOV200DE00002

