


**Immer perfekt zubereitete Gerichte dank des Backofens mit integriertem Kerntemperatur-Sensor**

Der Kerntemperatur-Sensor in unserem Multifunktionsofen überwacht sorgfältig die Temperatur des Garprozesses. Der Sensor misst die Kerntemperatur Ihres Garguts, damit Sie sich über einheitliche Ergebnisse freuen können. So erzielen Sie ganz ohne lästige Zwischenkontrollen garantiert köstliche Gerichte.

EB6GL40CN Einbaubackofen

**Produkteigenschaften**
**Mit dem grosszügigen LCD-Display haben Sie Ihren Garprozess stets unter Kontrolle**

Das grosse LCD-Display zeigt Ihnen zu jedem Zeitpunkt einfach und übersichtlich den Backprozess an. Egal ob Sie mit einem vorprogrammierten Rezept oder mit manuellen Einstellungen garen, Ihre Gerichte gelingen immer auf den Punkt.


**Der Vario Guide dieses Backofens versorgt Sie mit Profitipps und Rezepten nach Ihren Wünschen**

Wählen Sie Ihre Gerichte über den Vario Guide aus, und der Backofen schlägt Ihnen die optimale Temperatur- und Zeiteinstellungen vor, um alles perfekt zuzubereiten. Mühelos lassen sich die Einstellungen auch individuell an Ihre persönlichen Präferenzen anpassen.

**Perfekt gegarte Gerichte exakt nach Ihren Wünschen dank des Kerntemperatur-Sensors**

Der Kerntemperatur-Sensor gibt Ihnen Sicherheit beim Kochen, indem er die Kerntemperatur Ihrer Gerichte misst. Die intelligente Technologie informiert Sie, wenn Ihre Speisen wie gewünscht gar sind, und garantiert somit köstliche Ergebnisse.


**Garantiert gleichmässig gegarte Ergebnisse mit dem Kochen und Backen auf mehreren Ebenen**

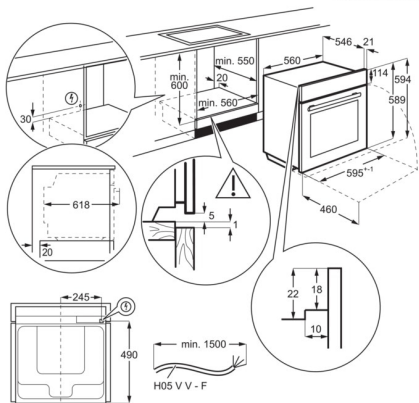
Das Kochen und Backen auf mehreren Ebenen garantiert eine optimale Platznutzung Ihres Backofens. Dank der Ring-Heizkreise werden Ihre Speisen auf allen Einschubebenen gleichmässig gegart.

- Einbaubackofen konventionell / Heissluft / Grill
- Energieeffizienzklasse: A+
- Touch-Bedienung
- Elektronische Backofenregelung, 30°C - 300°C
- Speisethermometer mit Endzeitberechnung
- Perfekte Backofen-Ausleuchtung ohne zu blenden, Halogenlampen
- Einschubhöhen: 5
- Programme: Au Gratin, Unterhitze, Brotbacken, Traditionelles kochen, Auftauen, Hefeteig gehen lassen, Dörren, Tiefkühlgerichte, Grillen, Warmhalten, Feuchte Heissluft, Pizzastufe, Tellerwärmen, Vorwärmen, Slow Cooking, True fan cooking, Turbogrill
- Koch-Assistent mit zahlreichen Automatik-Programmen und Speichermöglichkeit für eigene Programme
- Schnellaufheizung zuschaltbar
- Favoritentaste zum Direktstart der Lieblingsprogramme
- Leichtreinigung-Swiss-Clean-Email
- Aushängbare Backofentür - demontierbar zum Reinigen
- Kindersicherung
- Zeitspeicher bei Stromausfall mind. 3 Tage
- Grillheizstab abklappbar
- 1 Gitterrost
- 1 Kuchenblech, 1 Kuchenblech hochrandig

**Technische Daten**

|   |                   |
|---|-------------------|
| Farbe   | Chrom             |
| Anzahl Garräume                                 | 1                 |
| Nutzbare Grillfläche (cm <sup>2</sup> )         | 1424              |
| Nutzbare Garraumvolumen (L)                     | 71                |
| Energieeffizienzklasse                          | A+                |
| Energieeffizienzindex (EEIcavity)               | 81.2              |
| Energieverbrauch, konventionell (kWh/Zyklus)    | 1.09              |
| Energieverbrauch, Heissluft/Umluft (kWh/Zyklus) | 0.69              |
| Max. Nennleistung (W)                           | 3500              |
| Max. Gesamtanschlusswert (W)                    | 10850             |
| Netz-Spannung (V)                               | 400               |
| Netz-Spannung alternativ (V)                    | 400V 2N~/400V 3N~ |
| Absicherung (A)                                 | 2X30, 3x10        |
| Innenabmessungen (Höhe, Breite, Tiefe) (mm)     | 356 x 480 x 415   |
| Gerätehöhe (mm)                                 | 594               |
| Gerätebreite (mm)                               | 596               |
| Gerätetiefe (mm)                                | 567               |
| Nettogewicht kg                                 | 32                |
| Herkunftsland                                   | DE                |
| Artikelnummer / PNC                             | 944 271 421       |
| EAN Nummer                                      | 7332543564309     |
| Product Partner Code                            | -                 |

PSGBOV200DE00001



PSGBOV200DE00002

