


Immer perfekt zubereitete Gerichte dank des Backofens mit integriertem Kerntemperatur-Sensor

Der Kerntemperatur-Sensor in unserem Multifunktionsofen überwacht sorgfältig die Temperatur des Garprozesses. Der Sensor misst die Kerntemperatur Ihres Garguts, damit Sie sich über einheitliche Ergebnisse freuen können. So erzielen Sie ganz ohne lästige Zwischenkontrollen garantiert köstliche Gerichte.

EB6GL4XSP Einbaubackofen Katalyt

Produkteigenschaften
Mit dem grosszügigen LCD-Display haben Sie Ihren Garprozess stets unter Kontrolle

Das grosse LCD-Display zeigt Ihnen zu jedem Zeitpunkt einfach und übersichtlich den Backprozess an. Egal ob Sie mit einem vorprogrammierten Rezept oder mit manuellen Einstellungen garen, Ihre Gerichte gelingen immer auf den Punkt.


Dank katalytischer Reinigungstechnik bleibt dieser Backofen immer sauber

Dank der katalytischen Reinigung dieses Backofens muss die Zubereitung von köstlichen Gerichten nicht mit einer Intensivreinigung des Backofens enden. Durch die spezielle Backofenbeschichtung, die bei 200 °C aktiviert wird, werden Fett und Rückstände absorbiert, als ob es sie nie gegeben hätte.


Der Vario Guide dieses Backofens versorgt Sie mit Profitipps und Rezepten nach Ihren Wünschen

Wählen Sie Ihre Gerichte über den Vario Guide aus, und der Backofen schlägt Ihnen die optimale Temperatur- und Zeiteinstellungen vor, um alles perfekt zuzubereiten. Mühelos lassen sich die Einstellungen auch individuell an Ihre persönlichen Präferenzen anpassen.

- Einbaubackofen konventionell / Heissluft / Grill
- Touch-Bedienung
- Elektronische Backofenregelung, 30°C - 300°C
- Speisethermometer mit Endzeitberechnung
- Perfekte Backofen-Ausleuchtung ohne zu blenden, Halogenlampen
- Einschubhöhen: 5
- Programme: Au Gratin, Unterhitze, Brotbacken, Traditionelles kochen, Auftauen, Hefeteig gehen lassen, Dörren, Tiefkühlgerichte, Grillen, Warmhalten, Feuchte Heissluft, Pizzastufe, Tellerwärmen, Vorwärmen, Slow Cooking, True fan cooking, Turbogrill
- Funktionen: Heissluft, Pizza-/Wähenstufe, Ober- und Unterhitze, Unterhitze, Grill, Grossflächengrill, Heissluftgrillen, Niedertemperaturautomatik
- Koch-Assistent mit zahlreichen Automatik-Programmen und Speichermöglichkeit für eigene Programme
- Schnellaufheizung zuschaltbar
- Favoritentaste zum Direktstart der Lieblingsprogramme
- Katalytisches Swiss-Clean-Selbstreinigungssystem
- Aushängbare Backofentür - demontierbar zum Reinigen
- Kindersicherung
- Sicherheitsabschaltung
- Zeitspeicher bei Stromausfall mind. 3 Tage
- 1 Gitterrost
- 1 Kuchenblech, 1 Kuchenblech hochrandig

Perfekt gegarte Gerichte exakt nach Ihren Wünschen dank des Kerntemperatur-Sensors

Der Kerntemperatur-Sensor gibt Ihnen Sicherheit beim Kochen, indem er die Kerntemperatur Ihrer Gerichte misst. Die intelligente Technologie informiert Sie, wenn Ihre Speisen wie gewünscht gar sind, und garantiert somit köstliche Ergebnisse.

Garantiert gleichmässig gegarte Ergebnisse mit dem Kochen und Backen auf mehreren Ebenen

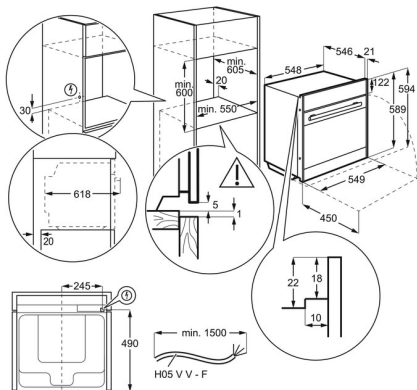
Das Kochen und Backen auf mehreren Ebenen garantiert eine optimale Platznutzung Ihres Backofens. Dank der Ring-Heizkreise werden Ihre Speisen auf allen Einschubebenen gleichmässig gegart.

Technische Daten

Farbe	Schwarz Spiegel
Anzahl Garräume	1
Nutzbare Grillfläche (cm ²)	1424
Nutzbare Garraumvolumen (L)	71
Energieeffizienzklasse	A+
Energieeffizienzindex (EEIcavity)	81.2
Energieverbrauch, konventionell (kWh/Zyklus)	1.09
Energieverbrauch, Heissluft/Umluft (kWh/Zyklus)	0.69
Max. Nennleistung (W)	3500
Max. Gesamtanschlusswert (W)	10850
Netz-Spannung (V)	400
Netz-Spannung alternativ (V)	400V 2N~/400V 3N~
Absicherung (A)	2X30, 3x10
Innenabmessungen (Höhe, Breite, Tiefe) (mm)	356 x 480 x 415
Gerätehöhe (mm)	594
Gerätebreite (mm)	548
Gerätetiefe (mm)	567
Nettogewicht kg	32
Herkunftsland	DE
Artikelnummer / PNC	944 271 440
EAN Nummer	7332543569922
Product Partner Code	-

Bruttopreis inkl. MwSt CHF (UPE)	3090.00
Bruttopreis exkl. MwSt CHF (UPE)	2869.10
Vorgezogene Recycling Gebühr, exkl. MwSt. CHF	10.00
VRG inkl. MwSt. CHF	10.77

PSGBOV180DE0000Q



PSGBOV180DE0000R

