



**Comptez sur le four SenseCook® doté d'une sonde de cuisson intégrée pour faire cuire vos plats comme il faut**

La sonde de cuisson présente dans notre four multifonction SenseCook® contrôle attentivement la température de votre cuisson. C'est-à-dire que vous pouvez vous attendre à un pur délice sans avoir à contrôler les plats, du moment où vous fermez la porte du four au moment où vous les servez. En insérant la sonde de cuisson dans

EB6GL4XSP Four encastrable Katalyt

### Caractéristiques du produit

**Préparez des plats cuits à la perfection grâce à la fonction d'aide à la recette**

Le grand écran LCD doté de la fonction d'aide à la recette vous donne accès de façon intuitive à des plats cuits à la perfection. Sélectionnez le plat que vous souhaitez, le four règle ensuite la température et le temps de cuisson. Si vous avez des préférences personnelles, réglez manuellement les



**Gardez votre four comme neuf et propre avec la technologie de nettoyage catalytique**

La cuisson de bons petits plats ne se termine pas forcément par un nettoyage intensif du four. C'est la raison pour laquelle nous avons créé un nettoyage catalytique, un revêtement spécial dans le four qui s'active à 200 °C pour absorber les graisses et les résidus comme s'ils n'avaient jamais



**Sélectionnez votre ingrédient et ce four règle automatiquement ses paramètres pour le cuire à la perfection**

Sélectionnez votre ingrédient dans le Vario Guide et le four réglera automatiquement ses paramètres de température et de temps pour le cuire à la perfection. Que ce soit pour un steak comme au restaurant ou des lasagnes recouvertes d'une couche croustillante.

- Four encastrable: système de chauffe conventionnel/chaueur tournante/gril
- Commande tactile
- Réglage électronique du four, 30°C - 300°C
- Thermomètre à aliments avec calcul de la fin de cuisson
- Eclairage parfait du four, pas d'éblouissement, lampes halogènes
- Hauteurs de cuisson: 5
- Programmes: Au Gratin, chaleur de sole, pain, chaleur traditionnelle, décongélation, lever la pâte, déshydratation, plats surgelés, gril, maintien à chaud, chaleur tournante humide, fonction pizza, chauffe-plats, stérilisation, Slow Cooking, chaleur tournante, gril à circulation
- Funtions: Air chaud, Fonction pizza/tartes, Chaleur supérieure et inférieure, Chaleur inférieure, Gril, Gril grand, Gril à air chaud, Cuisson à basse température
- Cuisson assistée avec nombreux recettes préprogrammées et possibilité d'enregistrer les programmes favoris
- Chauffage rapide commutable
- Touche Favoris pour démarrage éclair du mode de cuisson préféré
- Système autonettoyant catalytique Swiss Clean
- Porte panoramique amovible - se démonte pour le nettoyage
- Sécurité enfants
- Arrêt de sécurité
- Mémoire en cas de panne de courant, min. 3 jours
- 1 grille combinée
- 1 plaque à pâtisserie émaillée, 1 plaque émaillée à bord haut

**Des plats cuits à souhait grâce à la sonde de cuisson**

Vous ne risquez plus de rater vos recettes, car la sonde de cuisson mesure la température au cœur de vos plats. La technologie intelligente vous informe lorsque vos aliments sont cuits à souhait, garantissant ainsi des résultats parfaits.

**Faites cuire des plats de façon uniforme avec la cuisson multiniveau**

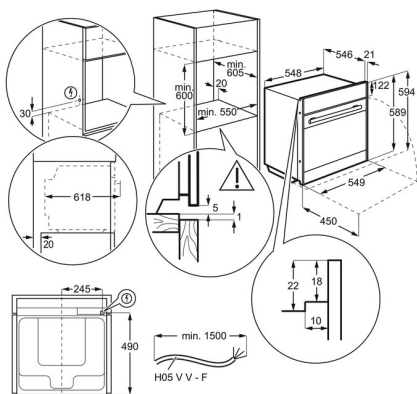
Optimisez au maximum l'espace dans votre four grâce à la cuisson multiniveau. Le circuit de chauffage supplémentaire signifie que vous pouvez cuire sur les trois niveaux sans compromettre l'uniformité de la cuisson des plats. Coin à coin. De haut en bas. Tout est bien cuit, tout le temps.

**Caractéristiques techniques**

Couleur	miroir
Nombre d'espaces de cuisson	1
Surface maximale du grill (cm <sup>2</sup> )	1424
Volume de l'espace de cuisson (L)	71
Classe d'efficacité énergétique	A+
Indice d'efficacité énergétique (EIEcavity)	81.2
Consommation d'énergie conventionnelle (kWh/cycle)	1.09
Consommation d'énergie Recyclage d'air (kWh/cycle)	0.69
Valeur nominale totale (W)	3500
Valeur de raccordement total max (W)	10850
Tension réseau (V)	400
Tension réseau alternative (V)	400V 2N~/400V 3N~
Fusible (A)	2X30, 3x10
Dimensions intérieures (hauteur, largeur, profondeur) (mm)	356 x 480 x 415
Hauteur de l'appareil (mm)	594
Largeur de l'appareil (mm)	548
Profondeur de l'appareil (mm)	567
Poids net (kg)	32
Pays d'origine	DE
Numéro d'article / PNC	944 271 440

Code EAN	7332543569922
Product Partner Code	-
Prix brut, TVA incl. CHF (PVC)	3090.00
Prix brut TVA excl. CHF (PVC)	2869.10
Taxe de recyclage anticipée, TVA excl. CHF	10.00
Taxe de recyclage anticipée, TVA incl. CHF	10.77

PSGBOV180DE0000Q



PSGBOV180DE0000R

