



**Faites cuire encore mieux votre pain avec la fonction BakingPlus**  
La fonction BakingPlus améliore le goût de vos pains et de vos pâtisseries faits-maison. En ajoutant un soupçon de vapeur pendant le processus de cuisson, la croûte devient encore plus croustillante et obtient une couleur plus intense et plus brillante.

### Caractéristiques du produit

#### Surveillez la cuisson de vos plats grâce au minuteur à écran tactile

Surveillez la cuisson de vos plats grâce au minuteur à écran tactile de votre four. L'écran vous permet de définir les temps de cuisson exacts et de surveiller vos plats sans le moindre effort, juste par une pression tactile.



#### Faites cuire des plats de façon uniforme avec la cuisson multiniveau

Optimisez au maximum l'espace dans votre four grâce à la cuisson multiniveau. Le circuit de chauffage supplémentaire signifie que vous pouvez cuire sur les trois niveaux sans compromettre l'uniformité de la cuisson des plats. Coin à coin. De haut en bas. Tout est bien cuit, tout le temps.



#### Il y a plus de place pour une cuisson remarquable avec la plaque XL

Il y a plus de place pour une cuisson remarquable et une cuisine créative avec la plaque XL. Des pains aux plaques de cuisson, plus de place signifie plus à partager.



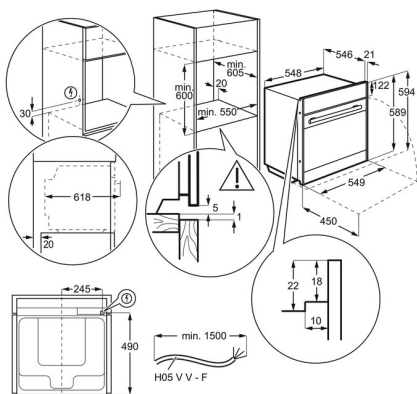
- BakingPlus: Cuire en ajoutant de l'humidité
- Four encastrable: système de chauffe conventionnel/chaueur tournante/gril
- Commande tactile
- Boutons escamotables éclairés, pour plans de cuisson
- Réglage électronique du four, 50°C - 275°C
- Porte panoramique avec triple vitrage miroir
- Eclairage parfait du four, pas d'éblouissement, lampes halogènes
- Hauteurs de cuisson: 5
- Programmes: chaleur traditionnelle, gril, éclairage, chaleur tournante humide, fonction pizza, chaleur tournante, True fan cooking PLUS, gril à circulation, chaleur de sole
- Emailage Swiss Clean, facile à nettoyer
- Porte panoramique amovible - se démonte pour le nettoyage
- Porte à entretien facile
- Façade froide
- Mémoire en cas de panne de courant de 1 h
- Barre chauffante du gril rabattable
- 1 grille combinée
- 1 plaque à pâtisserie émaillée, 1 plaque émaillée à bord haut

**Caractéristiques techniques**

Couleur	miroir
Nombre d'espaces de cuisson	1
Surface maximale du grill (cm <sup>2</sup> )	1424
Volume de l'espace de cuisson (L)	71
Classe d'efficacité énergétique	A+
Indice d'efficacité énergétique (EElcavity)	81.2
Consommation d'énergie conventionnelle (kWh/cycle)	0.99
Consommation d'énergie Recyclage d'air (kWh/cycle)	0.69
Valeur nominale totale (W)	3500
Valeur de raccordement total max (W)	3500
Tension réseau (V)	400
Tension réseau alternative (V)	400V 2~/400V 3~
Fusible (A)	2X30, 3x10
Dimensions intérieures (hauteur, largeur, profondeur) (mm)	356 x 479 x 415
Hauteur de l'appareil (mm)	594
Largeur de l'appareil (mm)	548
Profondeur de l'appareil (mm)	567
Poids net (kg)	33
Pays d'origine	DE
Numéro d'article / PNC	944 271 513

Code EAN	7332543716630
Product Partner Code	-
Prix brut, TVA incl. CHF (PVC)	2740.00
Prix brut TVA excl. CHF (PVC)	2544.10
Taxe de recyclage anticipée, TVA excl. CHF	10.00
Taxe de recyclage anticipée, TVA incl. CHF	10.77

PSGBOV180DE0000Q



PSGBOV180DE0000R

