

**Améliorez et réchauffez vos plats en faisant entrer de l'humidité avec le four multifonction Baking Crisp**

Faites entrer de l'humidité pour améliorer vos plats avec le four multifonction Baking Crisp. De la préparation au réchauffage, ajouter de l'humidité à la cuisson classique transforme à la fois le goût et la texture. Veillez à ce que vos aliments soient succulents et délicieux à l'intérieur et croustillants et dorés à

Caractéristiques du produit**Préparez des plats cuits à la perfection grâce à la fonction d'aide à la recette**

Le grand écran LCD doté de la fonction d'aide à la recette vous donne accès de façon intuitive à des plats cuits à la perfection. Sélectionnez le plat que vous souhaitez, le four règle ensuite la température et le temps de cuisson. Si vous avez des préférences personnelles, réglez manuellement les

**Sélectionnez votre ingrédient et ce four règle automatiquement ses paramètres pour le cuire à la perfection**

Sélectionnez votre ingrédient dans le Vario Guide et le four réglera automatiquement ses paramètres de température et de temps pour le cuire à la perfection. Que ce soit pour un steak comme au restaurant ou des lasagnes recouvertes d'une couche croustillante.

Des plats cuits à souhait grâce à la sonde de cuisson

Vous ne risquez plus de rater vos recettes, car la sonde de cuisson mesure la température au cœur de vos plats. La technologie intelligente vous informe lorsque vos aliments sont cuits à souhait, garantissant ainsi des résultats parfaits.

**Réchauffez vos plats tout en gardant leurs saveurs et arômes avec la fonction de réchauffage à la vapeur**

Réchauffez vos plats en utilisant la fonction de réchauffage à la vapeur. La vapeur cuit les aliments de façon uniforme et en douceur, en gardant les saveurs et arômes comme s'ils venaient d'être préparés. Et grâce aux différentes positions de plaques, vous pouvez réchauffer plusieurs assiettes en même temps.

Faites cuire des plats de façon uniforme avec la cuisson multiniveau

Optimisez au maximum l'espace dans votre four grâce à la cuisson multiniveau. Le circuit de chauffage supplémentaire signifie que vous pouvez cuire sur les trois niveaux sans compromettre l'uniformité de la cuisson des plats. Coin à coin. De haut en bas. Tout est bien cuit, tout le temps.

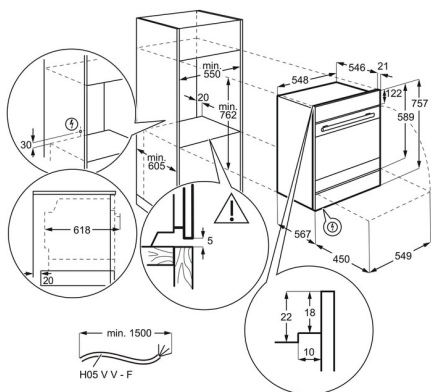
- Commande tactile
- Réglage électronique du four, 30°C - 300°C
- Thermomètre à aliments avec calcul de la fin de cuisson
- Eclairage parfait du four, pas d'éblouissement, lampes halogènes
- Hauteurs de cuisson: 5
- Tiroir à ustensiles
- Programmes: Au Gratin, chaleur de sole, pain, chaleur traditionnelle, décongélation, lever la pâte, déshydratation, plats surgelés, gril, Humidity Low, maintien à chaud, cuisson basse température, chaleur tournante humide, fonction pizza, chauffe-plats, stérilisation, Steam regenerating, chaleur tournante, gril à circulation
- Cuisson assistée avec nombreux recettes préprogrammées et possibilité d'enregistrer les programmes favoris
- Cuisson automatique / cuisson traditionnelle
- Cuisson professionnelle du pain
- Chauffage rapide commutable
- Touche Favoris pour démarrage éclair du mode de cuisson préféré
- Porte panoramique amovible - se démonte pour le nettoyage
- Sécurité enfants
- Arrêt de sécurité
- Mémoire en cas de panne de courant, min. 3 jours
- 1 grille (acier chromé)
- 1 plaque à pâtisserie émaillée, 1 plaque émaillée à bord haut

Caractéristiques techniques

Couleur	miroir
Nombre d'espaces de cuisson	1
Surface maximale du grill (cm ²)	1424
Volume de l'espace de cuisson (L)	71
Classe d'efficacité énergétique	A+
Indice d'efficacité énergétique (EElcavity)	81.2
Consommation d'énergie conventionnelle (kWh/cycle)	1.09
Consommation d'énergie Recyclage d'air (kWh/cycle)	0.69
Valeur nominale totale (W)	3500
Valeur de raccordement total max (W)	10850
Tension réseau (V)	400
Tension réseau alternative (V)	400V 2N~/400V 3N~
Fusible (A)	2X30, 3x10
Dimensions intérieures (hauteur, largeur, profondeur) (mm)	356 x 479 x 415
Hauteur de l'appareil (mm)	757
Largeur de l'appareil (mm)	548
Profondeur de l'appareil (mm)	567
Poids net (kg)	42
Pays d'origine	DE
Numéro d'article / PNC	944 271 521

Code EAN	7332543728039
Product Partner Code	-
Prix brut, TVA incl. CHF (PVC)	3890.00
Prix brut TVA excl. CHF (PVC)	3611.90
Taxe de recyclage anticipée, TVA excl. CHF	10.00
Taxe de recyclage anticipée, TVA incl. CHF	10.77

PSGBOV180DE00000



PSGBOV180DE0000P

