



**Freuen Sie sich über gleichbleibende Temperatur auf der gesamten Fläche Ihres Backofens**

Der Multifunktionsofen ist mit einem Heissluftgebläse ausgestattet, das die Luft effektiver als bei einem konventionellen Backofen verbreitet. So wird Ihr Gargut auf allen Einschubebenen des Backofens gleichmässig gegart. Das bedeutet Sie erhalten ein gleichmässig gegartes Gericht, ohne das Backblech oder das Gericht zu drehen.

EB7L4XCN Backofen Katalyt

**Produkteigenschaften**

**Behalten Sie dank des Timer-Displays mühelos den Überblick über Ihre Garprozesse**

Behalten Sie dank des Timer-Displays des Backofens den Überblick über Ihre Garprozesse. Mit dem Display können Sie die Garzeiten exakt einstellen und problemlos Ihre Gerichte überwachen.

- Versenkbare Bedienwähler
- Elektronische Backofenregelung, 50°C - 275°C
- Vollglastür mit 3-fach Spiegelverglasung
- Perfekte Backofen-Ausleuchtung ohne zu blenden, Halogenlampen
- Einschubhöhen: 5
- Geräteschublade
- Programme: Turbogrill, Feuchte Heissluft, Pizzastufe, True fan cooking, Unterhitze, Traditionelles kochen, Auftauen, Grillen, Licht
- Katalytisches Swiss-Clean-Selbstreinigungssystem
- Aushängbare Backofentür - demontierbar zum Reinigen
- Leichtreinigungstür und -ausstattung
- Antifingerprint-Edelstahl-Beschichtung
- Kühle Front
- Zeitspeicher bei Stromausfall von 1 Std.
- 1 Gitterrost
- 2 Kuchenbleche

**Dank katalytischer Reinigungstechnik bleibt dieser Backofen immer sauber**

Dank der katalytischen Reinigung dieses Backofens muss die Zubereitung von köstlichen Gerichten nicht mit einer Intensivreinigung des Backofens enden. Durch die spezielle Backofenbeschichtung, die bei 200 °C aktiviert wird, werden Fett und Rückstände absorbiert, als ob es sie nie gegeben hätte.



**Garantiert gleichmässig gegarte Ergebnisse mit dem Kochen und Backen auf mehreren Ebenen**

Das Kochen und Backen auf mehreren Ebenen garantiert eine optimale Platznutzung Ihres Backofens. Dank der Ring-Heizkreises werden Ihre Speisen auf allen Einschubebenen gleichmässig gegart.



**Das XL-Backblech bietet Ihnen mehr Platz für Ihre Backkünste**

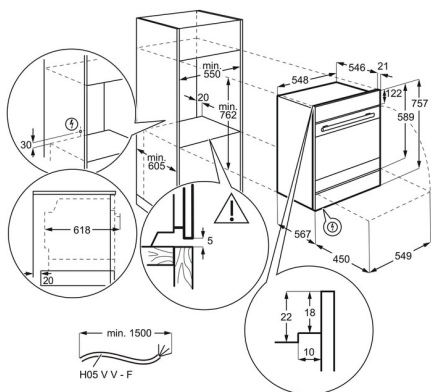
Auf dem XL-Backblech haben Sie mehr Platz für Ihre kreativen Back- und Kochkünste.

**Technische Daten**

Farbe	Chrom mit Antifingerprint Beschichtung
Anzahl Garräume	1
Nutzbare Grillfläche (cm <sup>2</sup> )	1424
Nutzbare Garraumvolumen (L)	71
Energieeffizienzklasse	A+
Energieeffizienzindex (EEIcavity)	81.2
Energieverbrauch, konventionell (kWh/Zyklus)	0.99
Energieverbrauch, Heissluft/Umluft (kWh/Zyklus)	0.69
Max. Nennleistung (W)	3500
Max. Gesamtanschlusswert (W)	3500
Netz-Spannung (V)	400
Netz-Spannung alternativ (V)	400V 2~/400V 3~
Absicherung (A)	2x10, 3x10
Innenabmessungen (Höhe, Breite, Tiefe) (mm)	356 x 480 x 415
Gerätehöhe (mm)	757
Gerätebreite (mm)	548
Gerätetiefe (mm)	567
Nettogewicht kg	40.5
Herkunftsland	DE
Artikelnummer / PNC	944 271 470
EAN Nummer	7332543567911

Product Partner Code	-
Bruttopreis inkl. MwSt CHF (UPE)	2700.00
Bruttopreis exkl. MwSt CHF (UPE)	2506.95
Vorgezogene Recycling Gebühr, exkl. MwSt. CHF	10.00
VRG inkl. MwSt. CHF	10.77

PSGBOV180DE00000



PSGBOV180DE0000P

