

**Appréciez une cuisson bord à bord grâce à une température constante présente partout dans le four SurroundCook®**

Une température constante permet d'obtenir la cuisson la plus uniforme qu'il soit dans chaque coin de votre four. Par conséquent, notre four multifonction SurroundCook® veille à ce que la température à l'intérieur du four soit la même partout. Le grand ventilateur à air chaud fait circuler l'air efficacement et uniformément, que

EB7L4XWE Four Katalyt

Caractéristiques du produit**Suivez la cuisson de vos plats grâce au minuteur à écran**

Suivez la cuisson de vos plats grâce au minuteur à écran de votre four. L'écran vous permet de définir les temps de cuisson exacts et de surveiller vos plats sans le moindre effort.

- Boutons escamotables
- Réglage électronique du four, 50°C - 275°C
- Porte panoramique avec triple vitrage miroir
- Eclairage parfait du four, pas d'éblouissement, lampes halogènes
- Hauteurs de cuisson: 5
- Tiroir à ustensiles
- Programmes: chaleur traditionnelle, décongélation, gril, éclairage, chaleur tournante humide, fonction pizza, chaleur tournante, chaleur de sole, gril à circulation
- Système autonettoyant catalytique Swiss Clean
- Porte panoramique amovible - se démonte pour le nettoyage
- Porte à entretien facile
- Façade froide
- Mémoire en cas de panne de courant de 1 h
- 1 grille combinée
- 2 plaques à gâteaux

Gardez votre four comme neuf et propre avec la technologie de nettoyage catalytique

La cuisson de bons petits plats ne se termine pas forcément par un nettoyage intensif du four. C'est la raison pour laquelle nous avons créé un nettoyage catalytique, un revêtement spécial dans le four qui s'active à 200 °C pour absorber les graisses et les résidus comme s'ils n'avaient jamais

Faites cuire des plats de façon uniforme avec la cuisson multiniveau

Optimisez au maximum l'espace dans votre four grâce à la cuisson multiniveau. Le circuit de chauffage supplémentaire signifie que vous pouvez cuire sur les trois niveaux sans compromettre l'uniformité de la cuisson des plats. Coin à coin. De haut en bas. Tout est bien cuit, tout le temps.

Il y a plus de place pour une cuisson remarquable avec la plaque XL

Il y a plus de place pour une cuisson remarquable et une cuisine créative avec la plaque XL. Des pains aux plaques de cuisson, plus de place signifie plus à partager.

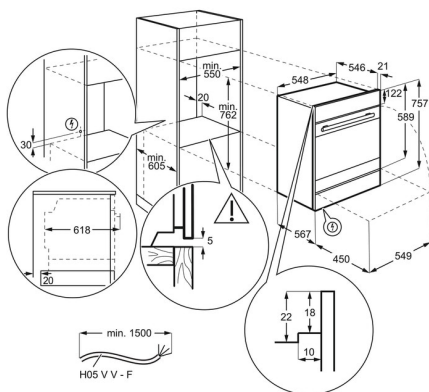


Caractéristiques techniques

Couleur	Blanc
Nombre d'espaces de cuisson	1
Surface maximale du grill (cm ²)	1424
Volume de l'espace de cuisson (L)	71
Classe d'efficacité énergétique	A+
Indice d'efficacité énergétique (EElcavity)	81.2
Consommation d'énergie conventionnelle (kWh/cycle)	0.99
Consommation d'énergie Recyclage d'air (kWh/cycle)	0.69
Valeur nominale totale (W)	3500
Valeur de raccordement total max (W)	3500
Tension réseau (V)	400
Tension réseau alternative (V)	400V 2~/400V 3~
Fusible (A)	2x10, 3x10
Dimensions intérieures (hauteur, largeur, profondeur) (mm)	356 x 480 x 415
Hauteur de l'appareil (mm)	757
Largeur de l'appareil (mm)	548
Profondeur de l'appareil (mm)	567
Poids net (kg)	40.5
Pays d'origine	DE
Numéro d'article / PNC	944 271 472

Code EAN	7332543567935
Product Partner Code	-
Prix brut, TVA incl. CHF (PVC)	2600.00
Prix brut TVA excl. CHF (PVC)	2414.10
Taxe de recyclage anticipée, TVA excl. CHF	10.00
Taxe de recyclage anticipée, TVA incl. CHF	10.77

PSGBOV180DE0000O



PSGBOV180DE0000P

