

**Comptez sur le four SenseCook® doté d'une sonde de cuisson intégrée pour faire cuire vos plats comme il faut**

La sonde de cuisson présente dans notre four multifonction SenseCook® contrôle attentivement la température de votre cuisson. C'est-à-dire que vous pouvez vous attendre à un pur délice sans avoir à contrôler les plats, du moment où vous fermez la porte du four au moment où vous les servez. En insérant la sonde de cuisson dans

EB7SL4CN Four encastrable

**Caractéristiques du produit****Sélectionnez les paramètres de cuisson de façon intuitive grâce à la molette de contrôle**

Sélectionnez les paramètres de cuisson de votre four de façon intuitive et rapide grâce à la molette de contrôle rotative iTex10. Elle répond immédiatement, ce qui vous permet de contrôler chaque étape du processus de cuisson sans le moindre effort, et ce, du début à la fin.

**Sélectionnez votre ingrédient et ce four règle automatiquement ses paramètres pour le cuire à la perfection**

Sélectionnez votre ingrédient dans le Vario Guide et le four réglera automatiquement ses paramètres de température et de temps pour le cuire à la perfection. Que ce soit pour un steak comme au restaurant ou des lasagnes recouvertes d'une couche croustillante.

**Des plats cuits à souhait grâce à la sonde de cuisson**

Vous ne risquez plus de rater vos recettes, car la sonde de cuisson mesure la température au cœur de vos plats. La technologie intelligente vous informe lorsque vos aliments sont cuits à souhait, garantissant ainsi des résultats parfaits.



- Commande tactile
- Réglage électronique du four, 30°C - 300°C
- Thermomètre à aliments avec calcul de la fin de cuisson
- Porte panoramique avec quadruple vitrage miroir
- Eclairage parfait du four, pas d'éblouissement, lampes halogènes
- Hauteurs de cuisson: 5
- Tiroir à ustensiles
- Programmes: chaleur de sole, pain, chaleur traditionnelle, décongélation, lever la pâte, déshydratation, plats surgelés, gril, maintien à chaud, chaleur tournante humide, fonction pizza, chauffe-plats, stérilisation, Slow Cooking, chaleur tournante, gril à circulation
- Cuisson automatique / cuisson traditionnelle
- Cuisson professionnelle du pain
- Chauffage rapide commutable
- Touche Favoris pour démarrage éclair du mode de cuisson préféré
- Emailage Swiss Clean, facile à nettoyer
- Porte panoramique amovible - se démonte pour le nettoyage
- Porte à entretien facile
- Sécurité enfants
- Arrêt de sécurité
- Façade froide
- Mémoire en cas de panne de courant, min. 3 jours
- Barre chauffante du gril rabattable
- 1 grille combinée
- 1 plaque à pâtisserie émaillée, 1 plaque émaillée à bord haut

**Faites cuire des plats de façon uniforme avec la cuisson multiniveau**

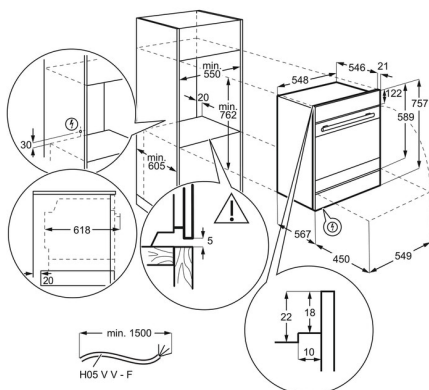
Optimisez au maximum l'espace dans votre four grâce à la cuisson multiniveau. Le circuit de chauffage supplémentaire signifie que vous pouvez cuire sur les trois niveaux sans compromettre l'uniformité de la cuisson des plats. Coin à coin. De haut en bas. Tout est bien cuit, tout le temps.

**Caractéristiques techniques**

Couleur	Inox
Nombre d'espaces de cuisson	1
Surface maximale du grill (cm <sup>2</sup> )	1424
Volume de l'espace de cuisson (L)	71
Classe d'efficacité énergétique	A+
Indice d'efficacité énergétique (EEIcavity)	81.2
Consommation d'énergie conventionnelle (kWh/cycle)	1.09
Consommation d'énergie Recyclage d'air (kWh/cycle)	0.69
Valeur nominale totale (W)	3500
Valeur de raccordement total max (W)	10850
Tension réseau (V)	400
Tension réseau alternative (V)	400V 2N~/400V 3N~
Fusible (A)	2X30, 3x10
Dimensions intérieures (hauteur, largeur, profondeur) (mm)	356 x 480 x 415
Hauteur de l'appareil (mm)	757
Largeur de l'appareil (mm)	548
Profondeur de l'appareil (mm)	567
Poids net (kg)	43
Pays d'origine	DE
Numéro d'article / PNC	944 271 486

Code EAN	7332543570300
Product Partner Code	-
Prix brut, TVA incl. CHF (PVC)	3400.00
Prix brut TVA excl. CHF (PVC)	3156.90
Taxe de recyclage anticipée, TVA excl. CHF	10.00
Taxe de recyclage anticipée, TVA incl. CHF	10.77

PSGBOV180DE0000O



PSGBOV180DE0000P

