


**Durch Dampf intensiviert der CombiSteam den Geschmack Ihrer Speisen**

Der CombiSteam ist nicht nur ein reiner Steamer, sondern kombiniert auch konventionelles Backen mit den Vorteilen von Dampf. Dabei kann zwischen zwei Kombinationen aus Dampf und Wärme gewählt werden.

---

 EB6GL7KSP Backofen Steam

**Produkteigenschaften**
**Mit dem grosszügigen LCD-Display haben Sie Ihren Garprozess stets unter Kontrolle**

Das grosse LCD-Display zeigt Ihnen zu jedem Zeitpunkt einfach und übersichtlich den Backprozess an. Egal ob Sie mit einem vorprogrammierten Rezept oder mit manuellen Einstellungen garen, Ihre Gerichte gelingen immer auf den Punkt.


**Der Vario Guide dieses Backofens versorgt Sie mit Profitipps und Rezepten nach Ihren Wünschen**

Wählen Sie Ihre Gerichte über den Vario Guide aus, und der Backofen schlägt Ihnen die optimale Temperatur- und Zeiteinstellungen vor, um alles perfekt zuzubereiten. Mühelos lassen sich die Einstellungen auch individuell an Ihre persönlichen Präferenzen anpassen.

**Perfekt gegarte Gerichte exakt nach Ihren Wünschen dank des Kerntemperatur-Sensors**

Der Kerntemperatur-Sensor gibt Ihnen Sicherheit beim Kochen, indem er die Kerntemperatur Ihrer Gerichte misst. Die intelligente Technologie informiert Sie, wenn Ihre Speisen wie gewünscht gar sind, und garantiert somit köstliche Ergebnisse.


**Garantiert gleichmässig gegarte Ergebnisse mit dem Kochen und Backen auf mehreren Ebenen**

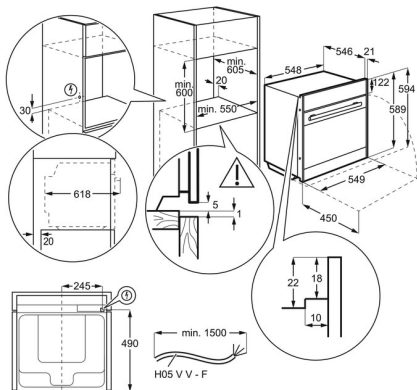
Das Kochen und Backen auf mehreren Ebenen garantiert eine optimale Platznutzung Ihres Backofens. Dank der Ring-Heizkreise werden Ihre Speisen auf allen Einschubebenen gleichmässig gegart.

- Energieeffizienzklasse: A+
- Touch-Bedienung
- Elektronische Backofenregelung, 30°C - 230°C
- Speisethermometer mit Endzeitberechnung
- Perfekte Backofen-Ausleuchtung ohne zu blenden, Halogenlampen
- Einschubhöhen: 5
- Programme: Au Gratin, Unterhitze, Brotbacken, Traditionelles kochen, Auftauen, Hefeteig gehen lassen, Dörren, Tiefkühlgerichte, Dampfgaren, Grillen, Humidity High, Humidity Low, Warmhalten, Feuchte Heissluft, Pizzastufe, Tellerwärmen, Vorwärmen, Slow Cooking, Steam regenerating, True fan cooking, Turbogrill
- Koch-Assistent mit zahlreichen Automatik-Programmen und Speichermöglichkeit für eigene Programme
- Auto-Kochen und traditionelles Kochen
- Professionelles Brotbacken
- Schnellaufheizung zuschaltbar
- Favoritentaste zum Direktstart der Lieblingsprogramme
- Dampf-Reinigungsprogramm
- Aushängbare Backofentür - demontierbar zum Reinigen
- Kindersicherung
- Zeitspeicher bei Stromausfall mind. 3 Tage
- 1 Gitterrost (Chromstahl)
- 1 Kuchenblech, 1 Kuchenblech hochrandig, 1 Set punched + unpunched stb pan 1/3

**Technische Daten**

Farbe	Schwarz Spiegel
Anzahl Garräume	1
Nutzbare Grillfläche (cm <sup>2</sup> )	1424
Nutzbare Garraumvolumen (L)	70
Energieeffizienzklasse	A+
Energieeffizienzindex (EEIcavity)	81
Energieverbrauch, konventionell (kWh/Zyklus)	1.09
Energieverbrauch, Heissluft/Umluft (kWh/Zyklus)	0.68
Max. Nennleistung (W)	3500
Max. Gesamtanschlusswert (W)	10850
Netz-Spannung (V)	400
Netz-Spannung alternativ (V)	400V 2N~/400V 3N~
Absicherung (A)	2X30, 3x10
Innenabmessungen (Höhe, Breite, Tiefe) (mm)	356 x 478 x 414
Gerätehöhe (mm)	594
Gerätebreite (mm)	548
Gerätetiefe (mm)	567
Nettogewicht kg	35
Herkunftsland	DE
Artikelnummer / PNC	944 271 444
EAN Nummer	7332543570270
Product Partner Code	-

PSGBOV180DE0000Q



PSGBOV180DE0000R

