

Autorisez le nouveau capteur d'humidité à faire entrer automatiquement la bonne quantité de vapeur dans le four

Chaque plat sera une expérience quand vous le cuirez grâce au four CombiSteam Pro et à son système de vapeur exhausteur de goût professionnel. Il possède trois modes de cuisson: chaleur, vapeur et combiné (chaleur-vapeur). En mode combiné, il se réglera automatiquement et exactement à la bonne combinaison de chaleur et de

EB6SL7KCN Fours encastrables Profi Steam

Caractéristiques du produit

Sélectionnez les paramètres de cuisson de façon intuitive grâce à la molette de contrôle

Sélectionnez les paramètres de cuisson de votre four de façon intuitive et rapide grâce à la molette de contrôle rotative iTex10. Elle répond immédiatement, ce qui vous permet de contrôler chaque étape du processus de cuisson sans le moindre effort, et ce, du début à la fin.



Explorez la fonction Sous Vide pour découvrir une nouvelle façon de créer des plats

Des aliments emballés sous vide et cuits à la vapeur à basse température pour parvenir à des résultats dignes d'un restaurant. Grâce à la fonction Sous Vide, vous pouvez obtenir les textures que vous escomptez et les goûts que vous appréciez.



Sélectionnez votre ingrédient et ce four règle automatiquement ses paramètres pour le cuire à la perfection

Sélectionnez votre ingrédient dans le Vario Guide et le four réglera automatiquement ses paramètres de température et de temps pour le cuire à la perfection. Que ce soit pour un steak comme au restaurant ou des lasagnes recouvertes d'une couche croustillante.

Des plats cuits à souhait grâce à la sonde de cuisson

Vous ne risquez plus de rater vos recettes, car la sonde de cuisson mesure la température au cœur de vos plats. La technologie intelligente vous informe lorsque vos aliments sont cuits à souhait, garantissant ainsi des résultats parfaits.

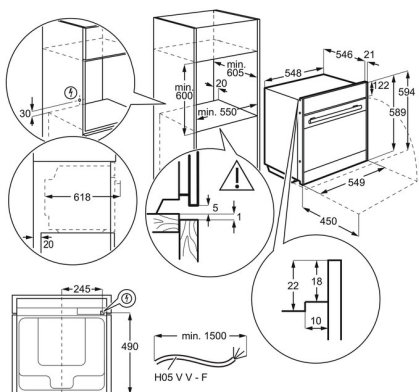
- Efficacité énergétique: A++
- Commande tactile
- Réglage électronique du four, 30°C - 230°C
- Thermomètre à aliments avec calcul de la fin de cuisson
- Porte panoramique avec quadruple vitrage miroir
- Eclairage parfait du four, pas d'éblouissement, lampes halogènes
- Hauteurs de cuisson: 5
- Fonctions: Cuisson à la vapeur (sans pression), Humidité faible, Humidité élevée, Régénérer, Air chaud, Air chaud ECO, Fonction pizza/tartes, Chaleur supérieure et inférieure, Chaleur inférieure, Gril, Gril grand, Gril à air chaud, Cuisson à basse température
- Programmes: Au Gratin, chaleur de sole, pain, chaleur traditionnelle, décongélation, lever la pâte, déshydratation, plats surgelés, vapeur (100%), gril, Humidity High, Humidity Low, Humidity Medium, maintien à chaud, chaleur tournante humide, fonction pizza, chauffe-plats, stérilisation, Slow Cooking, cuisson sous vide, Steam regenerating, chaleur tournante, gril à circulation, Yoghurt fonction
- Cuisson automatique / cuisson traditionnelle
- Cuisson professionnelle du pain
- Chauffage rapide commutable
- Programme de nettoyage à la vapeur
- Porte panoramique amovible - se démonte pour le nettoyage
- Porte à entretien facile
- Façade froide
- Mémoire en cas de panne de courant, min. 3 jours
- 1 grille (acier chromé)
- 1 plaque à pâtisserie émaillée, 1 plaque émaillée à bord haut, 1 ensemble de récipients pour cuisson vapeur en acier chromé

Caractéristiques techniques

Couleur	Inox
Nombre d'espaces de cuisson	1
Surface maximale du grill (cm ²)	1424
Volume de l'espace de cuisson (L)	70
Classe d'efficacité énergétique	A++
Indice d'efficacité énergétique (EElcavity)	61.9
Consommation d'énergie conventionnelle (kWh/cycle)	0.89
Consommation d'énergie Recyclage d'air (kWh/cycle)	0.52
Valeur nominale totale (W)	3500
Valeur de raccordement total max (W)	10850
Tension réseau (V)	400
Tension réseau alternative (V)	400V 2N~/400V 3N~
Fusible (A)	2X30, 3x10
Dimensions intérieures (hauteur, largeur, profondeur) (mm)	356 x 478 x 414
Hauteur de l'appareil (mm)	594
Largeur de l'appareil (mm)	548
Profondeur de l'appareil (mm)	567
Poids net (kg)	38.5
Pays d'origine	DE
Numéro d'article / PNC	944 271 451

Code EAN	7332543573356
Product Partner Code	-
Prix brut, TVA incl. CHF (PVC)	5810.00
Prix brut TVA excl. CHF (PVC)	5394.60
Taxe de recyclage anticipée, TVA excl. CHF	10.00
Taxe de recyclage anticipée, TVA incl. CHF	10.77

PSGBOV180DE0000Q



PSGBOV180DE0000R

