
**Perfekte Dampfintensität dank des Feuchtigkeitssensors des ProfiSteam**

Der ProfiSteam ist nicht nur ein reiner Steamer, sondern kombiniert auch konventionelles Backen mit den Vorteilen von Dampf. Dabei kann zwischen drei Kombinationen aus Dampf und Wärme gewählt werden. Der integrierte Feuchtigkeitssensor sorgt automatisch für die richtige Menge an Dampf während des Kochens, damit Sie immer wieder

EB6SL7KSP Backofen Profi Steam

**Produkteigenschaften**
**Wählen Sie Ihre Kocheinstellungen intuitiv mit Display mit Drehwähler**

Wählen Sie die Kocheinstellungen in Ihrem Backofen schnell und intuitiv mit dem Drehwähler. Er reagiert sofort, sodass Sie jeden Schritt des Garprozesses vom Anfang bis zum Ende mühelos steuern und einstellen können.


**Ein neuer Weg um köstliche Speisen zu kreieren: SousVide-Garen im Vakuumbbeutel**

Garen Sie Speisen im Vakuumbbeutel und dämpfen Sie diese bei niedrigen Temperaturen, wie vom Profikoch. Dank der SousVide-Funktion erhalten Sie die perfekte Konsistenz und einen intensiveren Geschmack.


**Der Vario Guide dieses Backofens versorgt Sie mit Profitipps und Rezepten nach Ihren Wünschen**

Wählen Sie Ihre Gerichte über den Vario Guide aus, und der Backofen schlägt Ihnen die optimale Temperatur- und Zeiteinstellungen vor, um alles perfekt zuzubereiten. Mühelos lassen sich die Einstellungen auch individuell an Ihre persönlichen Präferenzen anpassen.

**Perfekt gegarte Gerichte exakt nach Ihren Wünschen dank des Kerntemperatur-Sensors**

Der Kerntemperatur-Sensor gibt Ihnen Sicherheit beim Kochen, indem er die Kerntemperatur Ihrer Gerichte misst. Die intelligente Technologie informiert Sie, wenn Ihre Speisen wie gewünscht gar sind, und garantiert somit köstliche Ergebnisse.

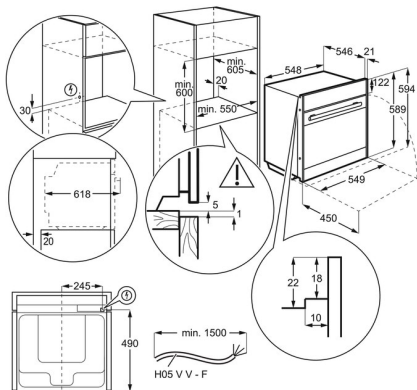
- Energieeffizienzklasse: A++
- Touch-Bedienung
- Elektronische Backofenregelung, 30°C - 230°C
- Speisethermometer mit Endzeitberechnung
- Glastür mit 4-fach-Spiegelverglasung
- Perfekte Backofen-Ausleuchtung ohne zu blenden, Halogenlampen
- Einschubhöhen: 5
- Funktionen: Dampfgaren, Feuchtigkeit niedrig, Feuchtigkeit hoch, Regenerieren, Heissluft, ECO Heissluft, Pizza-/Wähenstufe, Ober- und Unterhitze, Unterhitze, Grill, Grossflächengrill, Heissluftgrillen, Niedertemperaturautomatik
- Programme: Dörren, Tiefkühlgerichte, Dampfgaren, Grillen, Humidity High, Humidity Low, Humidity Medium, Warmhalten, Feuchte Heissluft, Pizzastufe, Tellerwärmen, Vorwärmen, Slow Cooking, Sous vide cooking, Steam regenerating, True fan cooking, Turbogrill, Yoghurt function, Au Gratin, Unterhitze, Brotbacken, Traditionelles kochen, Auftauen, Hefeteig gehen lassen
- Auto-Kochen und traditionelles Kochen
- Professionelles Brotbacken
- Schnellaufheizung zuschaltbar
- Dampf-Reinigungsprogramm
- Aushängbare Backofentür - demontierbar zum Reinigen
- Leichtreinigungstür und -ausstattung
- Kühle Front
- Zeitspeicher bei Stromausfall mind. 3 Tage
- 1 Gitterrost (Chromstahl)
- 1 Kuchenblech, 1 Kuchenblech hochrandig, 1 Dampf-Garbehälter-Set aus Chromstahl

**Technische Daten**

Farbe	Schwarz Spiegel
Anzahl Garräume	1
Nutzbare Grillfläche (cm <sup>2</sup> )	1424
Nutzbare Garraumvolumen (L)	70
Energieeffizienzklasse	A++
Energieeffizienzindex (EEIcavity)	61.9
Energieverbrauch, konventionell (kWh/Zyklus)	0.89
Energieverbrauch, Heissluft/Umluft (kWh/Zyklus)	0.52
Max. Nennleistung (W)	3500
Max. Gesamtanschlusswert (W)	10850
Netz-Spannung (V)	400
Netz-Spannung alternativ (V)	400V 2N~/400V 3N~
Absicherung (A)	2X30, 3x10
Innenabmessungen (Höhe, Breite, Tiefe) (mm)	356 x 478 x 414
Gerätehöhe (mm)	594
Gerätebreite (mm)	548
Gerätetiefe (mm)	567
Nettogewicht kg	38.5
Herkunftsland	DE
Artikelnummer / PNC	944 271 454
EAN Nummer	7332543573387
Product Partner Code	-

Bruttopreis inkl. MwSt CHF (UPE)	5810.00
Bruttopreis exkl. MwSt CHF (UPE)	5394.60
Vorgezogene Recycling Gebühr, exkl. MwSt. CHF	10.00
VRG inkl. MwSt. CHF	10.77

PSGBOV180DE0000Q



PSGBOV180DE0000R

