

**Faites entrer de la vapeur pour garder toutes les saveurs avec le four CombiSteam Deluxe**

Le four CombiSteam doté de notre système avancé de vapeur exhausteur de goût fonctionne exactement de la même façon qu'un four classique, avec l'avantage de la vapeur en plus. Vous avez le choix entre trois niveaux: deux combinant vapeur et chaleur et un utilisant uniquement la vapeur. Les trois niveaux retiennent l'humidité

EB7GL7KSP Four encastrable Steam

Caractéristiques du produit**Préparez des plats cuits à la perfection grâce à la fonction d'aide à la recette**

Le grand écran LCD doté de la fonction d'aide à la recette vous donne accès de façon intuitive à des plats cuits à la perfection. Sélectionnez le plat que vous souhaitez, le four règle ensuite la température et le temps de cuisson. Si vous avez des préférences personnelles, réglez manuellement les

**Sélectionnez votre ingrédient et ce four règle automatiquement ses paramètres pour le cuire à la perfection**

Sélectionnez votre ingrédient dans le Vario Guide et le four réglera automatiquement ses paramètres de température et de temps pour le cuire à la perfection. Que ce soit pour un steak comme au restaurant ou des lasagnes recouvertes d'une couche croustillante.

Des plats cuits à souhait grâce à la sonde de cuisson

Vous ne risquez plus de rater vos recettes, car la sonde de cuisson mesure la température au cœur de vos plats. La technologie intelligente vous informe lorsque vos aliments sont cuits à souhait, garantissant ainsi des résultats parfaits.

**Faites cuire des plats de façon uniforme avec la cuisson multiniveau**

Optimisez au maximum l'espace dans votre four grâce à la cuisson multiniveau. Le circuit de chauffage supplémentaire signifie que vous pouvez cuire sur les trois niveaux sans compromettre l'uniformité de la cuisson des plats. Coin à coin. De haut en bas. Tout est bien cuit, tout le temps.

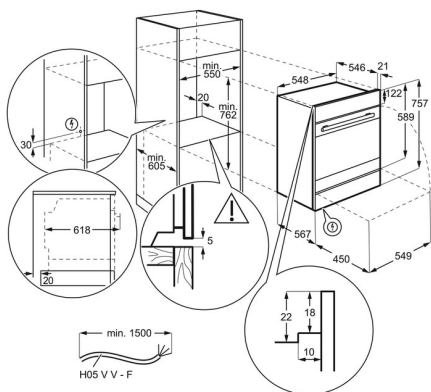
- Efficacité énergétique: A+
- Commande tactile
- Réglage électronique du four, 30°C - 230°C
- Thermomètre à aliments avec calcul de la fin de cuisson
- Eclairage parfait du four, pas d'éblouissement, lampes halogènes
- Hauteurs de cuisson: 5
- Tiroir à ustensiles
- Programmes: Au Gratin, chaleur de sole, pain, chaleur traditionnelle, décongélation, lever la pâte, déshydratation, Steam regenerating, chaleur tournante, gril à circulation, plats surgelés, vapeur (100%), gril, Humidity High, Humidity Low, maintien à chaud, chaleur tournante humide, fonction pizza, chauffe-plats, stérilisation, Slow Cooking
- Cuisson assistée avec nombreux recettes préprogrammées et possibilité d'enregistrer les programmes favoris
- Cuisson automatique / cuisson traditionnelle
- Cuisson professionnelle du pain
- Chauffage rapide commutable
- Touche Favoris pour démarrage éclair du mode de cuisson préféré
- Programme de nettoyage à la vapeur
- Porte panoramique amovible - se démonte pour le nettoyage
- Sécurité enfants
- Mémoire en cas de panne de courant, min. 3 jours
- 1 grille (acier chromé)
- 1 plaque à pâtisserie émaillée, 1 plaque émaillée à bord haut, 1 Set punched + unpunched stst pan 1/3

Caractéristiques techniques

Couleur	miroir
Nombre d'espaces de cuisson	1
Surface maximale du grill (cm ²)	1424
Volume de l'espace de cuisson (L)	70
Classe d'efficacité énergétique	A+
Indice d'efficacité énergétique (EElcavity)	81
Consommation d'énergie conventionnelle (kWh/cycle)	1.09
Consommation d'énergie Recyclage d'air (kWh/cycle)	0.68
Valeur nominale totale (W)	3500
Valeur de raccordement total max (W)	10850
Tension réseau (V)	400
Tension réseau alternative (V)	400V 2N~/400V 3N~
Fusible (A)	2X30, 3x10
Dimensions intérieures (hauteur, largeur, profondeur) (mm)	356 x 478 x 414
Hauteur de l'appareil (mm)	757
Largeur de l'appareil (mm)	548
Profondeur de l'appareil (mm)	567
Poids net (kg)	42.5
Pays d'origine	DE
Numéro d'article / PNC	944 271 434

Code EAN	7332543567775
Product Partner Code	-
Prix brut, TVA incl. CHF (PVC)	4960.00
Prix brut TVA excl. CHF (PVC)	4605.40
Taxe de recyclage anticipée, TVA excl. CHF	10.00
Taxe de recyclage anticipée, TVA incl. CHF	10.77

PSGBOV180DE00000



PSGBOV180DE0000P

