

**Dank des modularen ProfiLine Konzepts gestalten Sie Ihren Kochbereich frei nach Ihren Bedürfnissen**

Von Kochfeldern über Woks bis hin zu Teppan Yakis können Sie sich Ihren Kochbereich so zusammenstellen, wie Sie es sich wünschen.

**Produkteigenschaften**



**Mit der Bridge-Funktion verbinden Sie zwei Kochzonen zu einer grösseren Kochfläche**

Verdoppeln Sie Ihre Kochzone dank der Bridge-Funktion. Bei Aktivierung der Funktion wird die Gartemperatur über beide Zonen hinweg abgeglichen, so können Sie mit grossen Brättern kochen.

- Slider-Bedienung
- Topfboden-/ Grössenerkennung
- Alle Kochzonen mit Powerfunktion
- Fortkochstufe
- Öko-Timer
- CountUp Timer
- OptiHeat Control
- OffSound Control
- Verriegelungs-/ Wiederherstellungs-Funktion
- Kindersicherung
- Leistungsabhängige Sicherheitsabschaltung
- Überhitzungsschutz
- 1 Induktions-Kochzone 2300/3200W/170x265mm
- 1 Induktions-Kochzone 2300/3200W/170x265mm

**Stellen Sie Ihre Pfanne auf das Kochfeld und die richtige Intuitive Slider-Bedienung leuchtet auf**

Sobald Sie die Pfanne auf das Kochfeld stellen, leuchtet die entsprechende Intuitive Slider-Bedienung auf. So verschwenden Sie keine Zeit auf der Suche nach der richtigen Bedienung.



**Erhitzen Sie Wasser schneller dank der PowerBoost-Funktion**

Aktivieren Sie für einen sofortigen Aufheizimpuls beim Kochen die PowerBoost-Funktion dieses Kochfeldes. Ideal für das schnelle Aufkochen von Wasser.

**Zonenfrei und intuitiv Kochen dank des Maxima Induktionskochfeldes**

Das zonenfreie Maxima-Induktionskochfeld erkennt die Pfannenbodengrösse Ihres Kochgeschirrs automatisch und liefert genau die richtige Menge an Wärme. So gibt es keine Kompromisse in puncto Kochgeschirr oder Temperaturverteilung.

**Sie und die ProfiLine verdienen den besten Service**

Hinter dem Namen ProfiLine stehen hochwertige Geräte, welche von der anspruchsvollen Gastronomie inspiriert wurden und Sie auf professionellem Niveau kochen lassen. Zudem profitieren Sie vom besten Service.

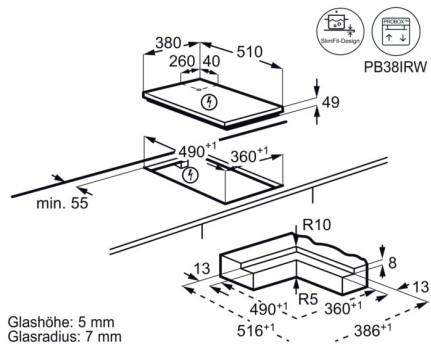
**Technische Daten**

Einbau	flächenbündig oder aufliegend
Ausschnittmasse	siehe Masszeichnungen
Einbauhöhe flächenbündig (mm)	49
Einbauhöhe (mm)	44
Gerätebreite (mm)	380
Gerätetiefe (mm)	510
Falzbreite / Ausschnittbreite (mm)	386/360
Falztiefe / Ausschnitttiefe (mm)	516/490
vl: Leistung / Ø Kochzone	0W/0mm
hl: Leistung / Ø Kochzone	0W/0mm
vm: Leistung / Ø Kochzone	2300/3200W/170x265mm
hm: Leistung / Ø Kochzone	2300/3200W/170x265mm
vr: Leistung / Ø Kochzone	0W/0mm
hr: Leistung / Ø Kochzone	0W/0mm
Max. Gesamtanschlusswert (W)	3700
Anschlusskabel (m)	1.5
Netz-Spannung (V)	220-240V/400V2N
Nettogewicht kg	7
Herkunftsland	DE
Product Partner Code	-
Artikelnummer / PNC	949 596 947
EAN Nummer	7332543682591
Bruttopreis inkl. MwSt CHF (UPE)	2350.00
Bruttopreis exkl. MwSt CHF (UPE)	2182.00

Vorgezogene Recycling Gebühr, exkl. MwSt. CHF	2.31
VRG inkl. MwSt. CHF	2.49

**GK38TSILO**

Dunstabzugshaube B: min. 550 mm


**GK38TSILO, DMPL0150SW, DMPL0150SW, WOK38TSILO\*\***
**TY38TSILCN, DMPL0150SW, GK58FTIPO, (GK58TSIBO)\*\*\*, DMPL0150SW, WOK38TSILO\*\***
