

**Feucht. Saftig. Gesund. Fortschrittliche doppelte Kühlung.**

Die TwinTech® No Frost Kühl-Gefrierkombination schützt die Lebensmittelqualität. Intelligente Technologie mit zwei unabhängigen Kühlsystemen und No Frost Gefriergerät. Im Vergleich zu den standardmässigen vollständigen No Frost Systemen wird die Feuchtigkeit im Kühlschrank ideal aufrechterhalten, wodurch ein Austrocknen der

Produkteigenschaften**Konstante Kühlung mit DynamicAir**

DynamicAir stellt sicher, dass die Temperatur in Ihrem Kühlschrank konstant gehalten wird. Sie sorgt für eine Zirkulation von kühler Luft im ganzen Innenraum. Das bedeutet, dass auch beim Öffnen der Tür Ihre Lebensmittel vor Erwärmung geschützt sind.

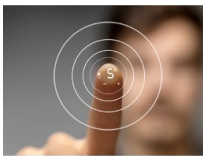
Eine ruhig und sanft schliessende Tür

Die speziell gefertigten Türscharniere sorgen dafür, dass die Türen des Kühl-Gefrierschranks nicht versehentlich offen bleiben, damit keine Energie verschwendet, das Risiko verdorbener Lebensmittel minimiert und ein komfortables, sicheres und leises Schliessen der Tür gewährleistet wird.

- Digitale Temperatur-Anzeige
- Türen mit Soft Closing-System
- Temperaturalarm: optisch und akustisch
- Tür-Offen-Alarm: optisch, akustisch
- Schnellkühlung / Action Cool
- Schnellgefrierschaltung mit automatischer Rückstellung
- Kühlteil separat ein-/ ausschaltbar
- Dynamische Umluftkühlung FreeStore
- Automatisches Abtauen im Kühlteil
- NaturaFresh™ 0°C-Schubladen: No
- Beleuchtung Integrated to FanHigh, LED Lichtstrahler, Aufhellungs-Effekt
- Foil on Plastic: 4
- Abdeckung über Schublade
- Obst- und Gemüseschublade:
- Plastic w. Foil
- Eierleiste: 2 für 6 Eier
- Gefrierschublade: 3
- 2 Kälteakkus FreshZone Schublade
- Festtür-Technik
- Voll integrierbar

Einstellungen auf Tastendruck. Mit elektronischer Dual-Touch-Steuerung

Dank der elektronischen Dual-Touch-Steuerung müssen Sie nie raten, was in Ihrem Kühlschrank vor sich geht. Sie können verschiedene Funktionen einfach steuern und die genauen Einstellungen sowohl für den Kühl- als auch für den Gefrierschrank mit nur einer Berührung vornehmen.

**Schaffen Sie Platz für hohe Lebensmittel mit FlexiShelf**

Dank FlexiShelf können Sie das Innere des Kühlschranks nach Ihren Wünschen umgestalten. Die verschiebbare halbtiefe Glasablage kann zurückgleiten, lässt sich aber auch voll oder bis zur Hälfte herausziehen, um Platz für höhere Lebensmittel zu schaffen. Die erforderliche Flexibilität für alle Aufbewahrungsanforderungen.

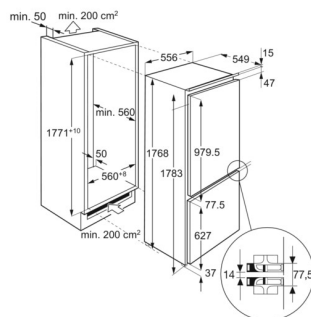
Geruchsfreier Kühlschrank mit dem CleanAir Filter

Freuen Sie sich über einen frisch riechenden Kühlschrank dank des CleanAir Filters. Unser Filter enthält Aktivkohle, um starke Lebensmittelgerüche zu neutralisieren und das natürliche Aroma Ihrer Lebensmittel zu schützen.

Technische Daten

Türanschlag	rechts, wechselbar	Artikelnummer / PNC	925 516 118
Nutzhalt Total (L)	248	EAN Nummer	7332543760879
Nutzhalt Kühlteil (L)	187	Product Partner Code	-
Nutzhalt Gefrierteil 4* (L)	61	Bruttopreis inkl. MwSt CHF (UPE)	3920.00
Energieeffizienzklasse (A-G)	D	Bruttopreis exkl. MwSt CHF (UPE)	3639.75
Geräusch dB(A)	35	VRG inkl. MwSt. CHF	28.00
Geräuschklasse (A-D)	B	Vorgezogene Recycling Gebühr, exkl. MwSt. CHF	26.00
Energieverbrauch pro Jahr (kWh)	171		
Klimaklasse	SN-N-ST-T		
Min. Umgebungstemperatur, °C	10		
Max. Umgebungstemperatur, °C	43		
Lagerzeit bei Störung (h)	11		
Gerätehöhe (mm)	1769		
Gerätebreite (mm)	556		
Gerätetiefe (mm)	550		
Einbauhöhe (mm)	1780		
Einbaubreite (mm)	560		
Einbautiefe (mm)	550		
Netz-Spannung (V)	230-240		
Frequenz (Hertz)	50		
Anschlusswert (W)	140		
Absicherung (A)	1.1		
Anschlusskabel (m)	2.4		
Nettogewicht kg	61		
Herkunftsland	IT		

IK2915B / IK2755B / IK2550BN /
IK2581BN
Möbelfronten auf Gerätetüren verschraubt*



* Türfrontdicke 16 - 20 mm
Gewicht Möbelfront: max. 23 kg

