

**Temperaturkontrolle für hervorragende Ergebnisse in Bezug auf den Geschmack**

40 % schnelleres Abkühlen mit ColdSense. Kühlschranks- und Raumtemperaturfühler reagieren auf Umgebungsänderungen und halten die Temperatur stabil. Schnelles Abkühlen ist sicher und die richtige Temperatur wird rasch angepasst. Weniger Temperaturschocks erhalten die Textur jeder köstlichen Frucht.

**Produkteigenschaften****Nehmen Sie die Kühlschranksinstellungen mit Electronic Control vor**

Die elektronischen Bedienelemente ermöglichen die Einstellung der Innentemperatur des Kühlschranks, während Ihnen das LC-Display praktischerweise die Temperatur anzeigt.

- Digitale Temperatur-Anzeige
- Temperaturalarm: optisch und akustisch
- Tür-Offen-Alarm: akustisch
- Schnellgefrierschaltung mit automatischer Rückstellung
- Kühlteil separat ein-/ ausschaltbar
- Dynamische Umluftkühlung FreeStore
- Automatisches Abtauen im Kühlteil
- Beleuchtung LED Lichtstrahler, seitlich, Aufhellungs-Effekt
- White Plastic: 4
- Abdeckung über Schublade
- Obst- und Gemüseschublade: 1
- No Trims
- Eierleiste: 2 für 6 Eier
- Eisschaber
- Schlepptür-Technik
- Voll integrierbar

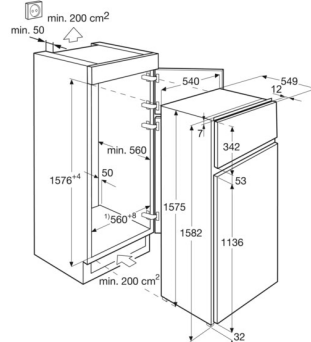
**Praktische Aufbewahrung von größeren Mengen.**

Transparente Gemüseschublade in voller Breite für größere und längere Erzeugnisse. Kaufen Sie in der Gewissheit ein, dass Sie den Platz haben, größere Erzeugnisse bequem in Ihrer Kühl-Gefrierkombination zu lagern.



**Technische Daten**

Türanschlag	links, wechselbar	Artikelnummer / PNC	925 632 626
Nutzhalt Total (L)	259	EAN Nummer	7332543771370
Nutzhalt Kühlteil (L)	209	Product Partner Code	-
Nutzhalt Gefrierteil 4* (L)	50	Bruttopreis inkl. MwSt CHF (UPE)	2620.00
Energieeffizienzklasse (A-G)	E	Bruttopreis exkl. MwSt CHF (UPE)	2432.70
Geräusch dB(A)	34	VRG inkl. MwSt. CHF	28.00
Geräuschklasse (A-D)	B	Vorgezogene Recycling Gebühr, exkl. MwSt. CHF	26.00
Energieverbrauch pro Jahr (kWh)	193		
Klimaklasse	SN-N-ST-T		
Min. Umgebungstemperatur, °C	10		
Max. Umgebungstemperatur, °C	43		
Lagerzeit bei Störung (h)	15.3		
Gerätehöhe (mm)	1575		
Gerätebreite (mm)	540		
Gerätetiefe (mm)	550		
Einbauhöhe (mm)	1580		
Einbaubreite (mm)	560		
Einbautiefe (mm)	560		
Netz-Spannung (V)	230-240		
Frequenz (Hertz)	50		
Anschlusswert (W)	200		
Absicherung (A)	1.5		
Anschlusskabel (m)	2.4		
Nettogewicht kg	46.5		
Herkunftsland	IT		

 IK2685T  
 Möbelfronten geschleppt\*


\* Türfrontdicke 16 - 20 mm  
 1) Freies Einbaumass auf Scharnier min. 545 mm