

**Maximaler Schutz für sehr empfindliche Lebensmittel**

Die unabhängigen Fächer des 900 NaturaFresh 0 °C-Kühlschranks bieten perfekte Bedingungen für empfindliche Lebensmittel. Die Luftfeuchtigkeit ist einstellbar und die Fächer sind konstant auf 0 °C regulierbar – kälter als der Kühlschrank, ideal für Fisch und Fleisch. Wichtige Zutaten voller Geschmack.

**Produkteigenschaften****Aromen immer auf höchstem Niveau mit MultiFlow**

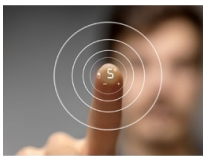
Dank MultiFlow werden die Lebensmittel optimal gelagert. Unsere Technologie hält die Temperatur im Kühlschrank konstant, sodass Ihre Lebensmittel nicht austrocknen. Sie schafft auch eine Umgebung, in der die Lebensmittel bis zum nächsten Einkauf frisch bleiben.

**Eine ruhig und sanft schliessende Tür**

Die speziell gefertigten Türscharniere sorgen dafür, dass die Türen des Kühl-Gefrierschranks nicht versehentlich offen bleiben, damit keine Energie verschwendet, das Risiko verdorbener Lebensmittel minimiert und ein komfortables, sicheres und leises Schliessen der Tür gewährleistet wird.

**Einstellungen auf Tastendruck. Mit elektronischer Dual-Touch-Steuerung**

Dank der elektronischen Dual-Touch-Steuerung müssen Sie nie raten, was in Ihrem Kühlschrank vor sich geht. Sie können verschiedene Funktionen einfach steuern und die genauen Einstellungen sowohl für den Kühl- als auch für den Gefrierschrank mit nur einer Berührung vornehmen.



- Digitale Temperatur-Anzeige
- Türen mit Soft Closing-System
- Gefrierfach mit LowFrost Technik
- Temperaturalarm: optisch und akustisch
- Tür-Offen-Alarm: optisch, akustisch
- Schnellkühlung / Action Cool
- Schnellgefrierschaltung mit automatischer Rückstellung
- Kühlteil separat ein-/ ausschaltbar
- Dynamische Umluftkühlung FreeStore
- Automatisches Abtauen im Kühlteil
- NaturaFresh™ 0°C-Schubladen: 2, transparent
- Beleuchtung LED Lichtstrahler, Aufhellungs-Effekt
- Foil on Plastic: 3
- Abdeckung über Schublade
- Obst- und Gemüseschublade:
- Plastic w. Foil
- Eierleiste: 2 für 6 Eier
- Gefrierschublade: 2
- Regulierung der Luftfeuchtigkeit
- Eisschaber Luftfilter
- Festtür-Technik
- Voll integrierbar

**Geruchsfreier Kühlschrank mit dem CleanAir Filter**

Freuen Sie sich über einen frisch riechenden Kühlschrank dank des CleanAir Filters. Unser Filter enthält Aktivkohle, um starke Lebensmittelgerüche zu neutralisieren und das natürliche Aroma Ihrer Lebensmittel zu schützen.

**Schaffen Sie Platz für hohe Lebensmittel mit FlexiShelf**

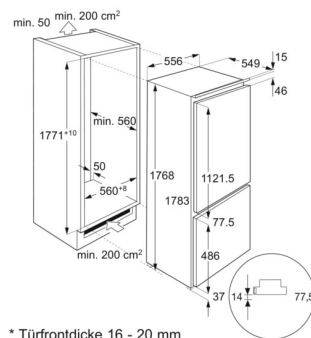
Dank FlexiShelf können Sie das Innere des Kühlschranks nach Ihren Wünschen umgestalten. Die verschiebbare halbtiefe Glasablage kann zurückgleiten, lässt sich aber auch voll oder bis zur Hälfte herausziehen, um Platz für höhere Lebensmittel zu schaffen. Die erforderliche Flexibilität für alle Aufbewahrungsanforderungen.

**Technische Daten**

Türanschlag	rechts, wechselbar	Herkunftsland	IT
Nutzzinhalt Total (L)	234	Artikelnummer / PNC	925 514 024
Nutzzinhalt Kühlteil (L)	113	EAN Nummer	7332543717910
Nutzzinhalt 0°-Zone (L)	70	Product Partner Code	-
Nutzzinhalt Gefrierfach 4* (L)	51	Bruttopreis inkl. MwSt CHF (UPE)	3920.00
Energieeffizienzklasse (A-G)	E	Bruttopreis exkl. MwSt CHF (UPE)	3639.75
Geräusch dB(A)	38	VRG inkl. MwSt CHF	28.00
Geräuschklasse (A-D)	C	Vorgezogene Recycling Gebühr, exkl. MwSt. CHF	26.00
Energieverbrauch pro Jahr (kWh)	225		
Klimaklasse	SN-N-ST-T		
Min. Umgebungstemperatur, °C	10		
Max. Umgebungstemperatur, °C	43		
Lagerzeit bei Störung (h)	13.1		
Gerätehöhe (mm)	1769		
Gerätebreite (mm)	556		
Gerätetiefe (mm)	550		
Einbauhöhe (mm)	1780		
Einbaubreite (mm)	560		
Einbautiefe (mm)	550		
Netz-Spannung (V)	230-240		
Frequenz (Hertz)	50		
Anschlusswert (W)	120		
Absicherung (A)	1		
Anschlusskabel (m)	2.4		
Nettogewicht kg	63		

**IK2705BZ**

Möbelfronten auf Gerätetüren verschraubt\*


 \* Türfrontdicke 16 - 20 mm  
 Gewicht Möbelfront: max. 23 kg