

IK2755BL Combiné



Contrôle de la température pour une protection maximale du goût.

Un refroidissement 40 % plus rapide grâce à ColdSense. Les capteurs de température pour le réfrigérateur et la pièce réagissent rapidement aux changements environnementaux, et permettent de conserver une température stable. Un refroidissement rapide est assuré et la bonne température est rapidement ajustée. Moins de chocs thermiques, pour une protection optimale

Entretien réduit du congélateur avec LowFrost

Le système LowFrost intégré maintient la température du congélateur pour aider à empêcher la formation de givre. Pour une meilleure performance et moins d'entretien.

Fermeture de porte silencieuse et en douceur

Profitez de charnières de porte spécialement conçues pour permettre d'éviter l'ouverture accidentelle des portes du réfrigérateur-congélateur, susceptible de donner lieu à un gaspillage d'énergie et des aliments avariés. La porte se referme avec justesse, en toute sûreté et silencieusement.

Avantage

- La commande tactile double électronique pour régler facilement la fonction exacte
- Réglez le niveau d'humidité dans le réfrigérateur-congélateur, avec Humidity Control.
- FastFreeze préserve les saveurs, les textures et même les vitamines dans vos aliments.

Caractéristiques

- Affichage digital de la température
- Portes avec mécanisme de fermeture Soft Closing
- Compartiment de congélation avec technologie LowFrost
- Alarme optique et acoustique de température
- Alarme porte ouverte: optique, sonore
- Réfrigération rapide / Action Cool
- Touche de congélation rapide avec remise automatique à l'état initial
- Compartiment de réfrigération avec fonction mise en marche/arrêt individuelle
- Refroidissement dynamique FreeStore par ventilation forcée
- Dégivrage automatique du réfrigérateur
- NaturaFresh™ 0°C-Tiroirs: No
- Eclairage Voyants LED, à côte, l'effet d'éclaircissement
- Foil on Plastic : 4
- Couverture de bac à légumes
- Bac à légumes:
- Plastic w. Foil
- Support à oeufs: 2 pour 6 oeufs
- Tiroir de réfrigération: 3
- Grattoir à glace tiroir FreshZone
- Montage fixe de la porte
- Intégrable

Données techniques

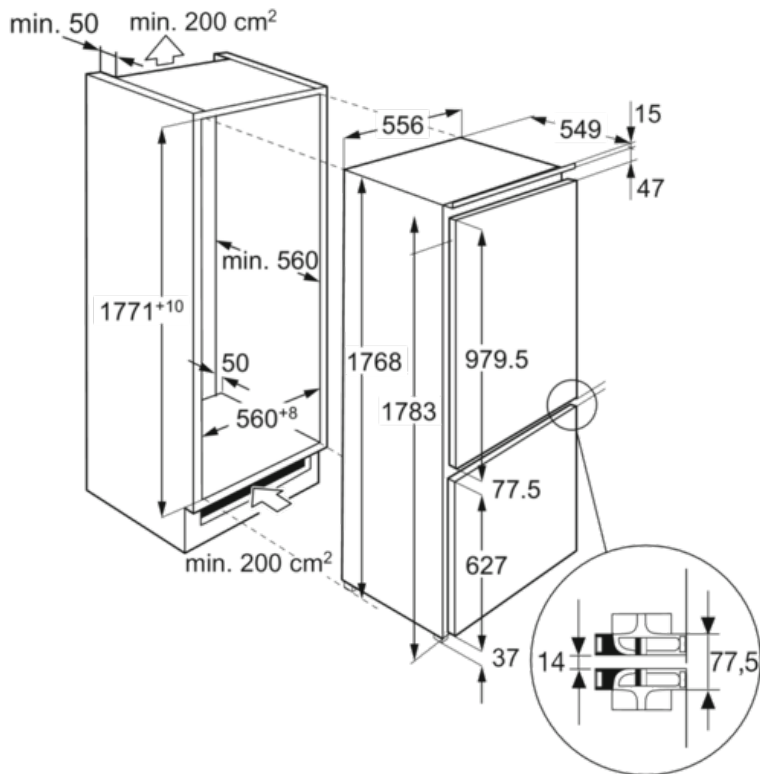
- Porte : à gauche et réversibles
- Capacité utile totale (L) : 259
- Capacité utile du comp. réfrigérateur (L) : 187
- Capacité utile du comp. congélateur 4* (L) : 72
- Classe d'efficacité éner. (A-G) : E
- Bruit dB(A) : 34
- Classe de bruit (A-D) : B
- Cons. d'énergie par an (kWh) : 219
- Classe climatique : SN-N-ST-T
- Min. Température ambiante, °C : 10
- Max. Température ambiante, °C : 43
- Durée de stockage en cas de dysfonct. (h) : 11.5
- Hauteur de l'appareil (mm) : 1769
- Largeur de l'appareil (mm) : 556
- Profondeur de l'appareil (mm) : 549
- Hauteur (mm) : 1780
- Largeur d'encastrement (mm) : 560
- Profondeur d'encastrement (mm) : 550
- Tension réseau (V) : 230-240
- Fréquence (Hz) : 50
- Valeur de raccordement (W) : 140
- Fusible (A) : 1.1
- Longueur du câble (M) : 2.4
- Poids net (kg) : 60
- Pays d'origine : IT
- Numéro d'article / PNC : 925 511 042
- Code EAN : 7332543760862
- Product Partner Code : -
- Prix brut, TVA incl. CHF (PVC) : 3320.00
- Prix brut TVA excl. CHF (PVC) : 3082.65
- Taxe de recyclage anticipée, TVA incl. CHF : 28.00
- Taxe de recyclage anticipée, TVA excl. CHF : 26.00

Type

IK2755BL Combiné

IK2915B / IK2755B / IK2550BN /
IK2581BN

Möbelfronten auf Gerätetüren verschraubt*



* Türfrontdicke 16 - 20 mm
Gewicht Möbelfront: max. 23 kg