

**Temperaturkontrolle für hervorragende Ergebnisse in Bezug auf den Geschmack**

40 % schnelleres Abkühlen mit ColdSense. Kühlschranks- und Raumtemperaturfühler reagieren auf Umgebungsänderungen und halten die Temperatur stabil. Schnelles Abkühlen ist sicher und die richtige Temperatur wird rasch angepasst. Weniger Temperaturschocks erhalten die Textur jeder köstlichen Frucht.

**Produkteigenschaften****Weniger Gefriergerätewartung mit LowFrost**

Das integrierte LowFrost System hält die Temperatur Ihres Gefriergeräts aufrecht, um die Reifbildung zu verhindern. Für bessere Leistung und weniger Wartung.

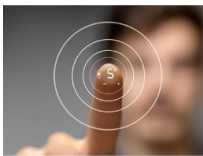
- Digitale Temperatur-Anzeige
- Türen mit Soft Closing-System
- Gefrierfach mit LowFrost Technik
- Temperaturalarm: optisch und akustisch
- Tür-Offen-Alarm: optisch, akustisch
- Schnellkühlung / Action Cool
- Schnellgefrierschaltung mit automatischer Rückstellung
- Kühlteil separat ein-/ ausschaltbar
- Dynamische Umluftkühlung FreeStore
- Automatisches Abtauen im Kühlteil
- NaturaFresh™ 0°C-Schubladen: No
- Beleuchtung LED Lichtstrahler, seitlich, Aufhellungs-Effekt
- Foil on Plastic: 4
- Abdeckung über Schublade
- Obst- und Gemüseschublade:
- Plastic w. Foil
- Eierleiste: 2 für 6 Eier
- Gefrierschublade: 3
- Eisschaber FreshZone Schublade
- Festtür-Technik
- Voll integrierbar

**Eine ruhig und sanft schliessende Tür**

Die speziell gefertigten Türscharniere sorgen dafür, dass die Türen des Kühl-/Gefrierschranks nicht versehentlich offen bleiben, damit keine Energie verschwendet, das Risiko verdorbener Lebensmittel minimiert und ein komfortables, sicheres und leises Schliessen der Tür gewährleistet wird.

**Einstellungen auf Tastendruck. Mit elektronischer Dual-Touch-Steuerung**

Dank der elektronischen Dual-Touch-Steuerung müssen Sie nie raten, was in Ihrem Kühlschrank vor sich geht. Sie können verschiedene Funktionen einfach steuern und die genauen Einstellungen sowohl für den Kühl- als auch für den Gefrierschrank mit nur einer Berührung vornehmen.

**Feuchtigkeitsregelung für frisches Blattgemüse**

Genießen Sie köstliches Gemüse mit unserer Schublade mit Feuchtigkeitsregelung. Dank der Luftfeuchtigkeitsregelung schaffen Sie die beste Umgebung, um Lebensmittel zu lagern. Durch das Schließen der Luftdurchlässe schaffen Sie den idealen Platz zur Lagerung von Kräutern und Blattgemüse und durch das Öffnen eine optimale Lagerung.

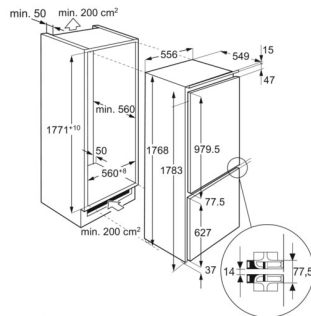
**Bewahren Sie die perfekte Konsistenz mit FastFreeze**

Das FastFreeze System friert frische Lebensmittel schnell ein, sodass die Vitamine, Konsistenz, Aromen und Nährwerte besser erhalten bleiben.

**Technische Daten**

Türanschlag	links, wechselbar	Artikelnummer / PNC	925 511 040
Nutzhalt Total (L)	259	EAN Nummer	7332543746187
Nutzhalt Kühlteil (L)	187	Product Partner Code	-
Nutzhalt Gefrierteil 4* (L)	72	Bruttopreis inkl. MwSt CHF (UPE)	3780.00
Energieeffizienzklasse (A-G)	D	Bruttopreis exkl. MwSt CHF (UPE)	3509.75
Geräusch dB(A)	34	VRG inkl. MwSt. CHF	28.00
Geräuschklasse (A-D)	B	Vorgezogene Recycling Gebühr, exkl. MwSt. CHF	26.00
Energieverbrauch pro Jahr (kWh)	175		
Klimaklasse	SN-N-ST-T		
Min. Umgebungstemperatur, °C	10		
Max. Umgebungstemperatur, °C	43		
Lagerzeit bei Störung (h)	15		
Gerätehöhe (mm)	1769		
Gerätebreite (mm)	556		
Gerätetiefe (mm)	550		
Einbauhöhe (mm)	1780		
Einbaubreite (mm)	560		
Einbautiefe (mm)	550		
Netz-Spannung (V)	230-240		
Frequenz (Hertz)	50		
Anschlusswert (W)	140		
Absicherung (A)	1.1		
Anschlusskabel (m)	2.4		
Nettogewicht kg	60		
Herkunftsland	IT		

IK2915B / IK2755B / IK2550BN /  
IK2581BN  
Möbelfronten auf Gerätetüren verschraubt\*



\* Türfrontdicke 16 - 20 mm  
Gewicht Möbelfront: max. 23 kg