



## QW-HX12S47EW-DE

EAN: 4974019184043

- Energieeffizienzklasse 2021 E (A bis G)
- 13 Maßgedecke - genügend Platz für das Geschirr
- Geräuscheniveau 47 dB(A)
- Express 50' - sauberes Geschirr in nur 50 Minuten
- AquaStop - Schutz vor Wasserschäden
- Weiß

## Highlights



### Express 50'

Wenn die Zeit mal drängt, spült dieses Programm das Geschirr bei 65°C in nur 50 Minuten blitzsauber



### Umklappbarer Ablagen im Unterkorb

Größere Kochutensilien wie Töpfe und Pfannen lassen sich dank der umklappbaren Ablagen mühelos verstauen



### AquaStop

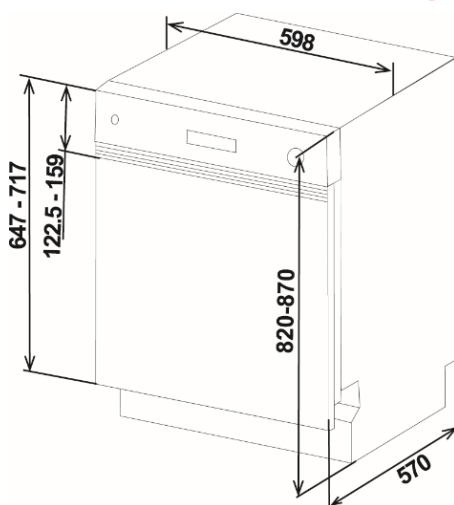
Machen Sie sich keine Sorgen mehr über undichte Leitungen oder Überschwemmung: Wenn der Aquastop ein Leck im System feststellt, unterbricht er sofort die Wasserzufuhr, um weitere Schäden in Ihrer Wohnung zu verhindern.

## Technische Daten

Spezifikationen	Basket DI:52-28
Farbe	Weiß
Reinigungseffizienzklasse	A
Trocknungswirkungsklasse	A
Anzahl der Standard-Maßgedecke	13
Anzahl der Körbe	2
Anzahl der Programme	3
Energieeffizienzklasse (A bis G) neue Verordnung	E
Energieeffizienzklasse (A+++ bis D)	A+++
Bauart	Teilintegrierbar 60 cm
WaterBlade & AquaGlide	Nein
QuickWash-Dauer in min.	Express 50'
Trocknungssystem	Active
Wasserverbrauch pro Zyklus in l	12
Weitere Ausstattungsmerkmale	
AdvancedInverterMotor	Nein
Grafisches Display	Ja
Einbaugerät	Nein
InteliWash	Nein
AutoDoor	Nein
EcoBox	Nein
MicroBan	Ja
Extra leise	Nein
Extra schnell	Nein
Höhenverstellbarer Oberkorb	Ja (auch mit Beladung)
Anzahl der Tassenablagen	4 (Fixierte Tassenablagen)
Umklappbare Ablagen im Oberkorb	V2 PEG TYPE - Fixierte Ablagen
Umklappbare Tellersegmente im Unterkorb	4 umklappbare Ablagen
DualProWash	Nein
ChildLock (Kindersicherung)	Ja
AquaStop	Ja
EcoWash	Nein
HygieneWash	Nein
Express 50`	Ja
30-minütiges Spülprogramm	Nein
Startzeitvorwahl	Ja
SuperQuiet	Nein
LED-Innenbeleuchtung	Nein
Überschwemmungs- und Auslaufschutz	Ja
EasyTray	Nein
Extra Hygiene	Nein
Extra trocken	Nein
Halbe Beladung	Ja
Anzahl der Sprüharme	2
Waschzyklusanzeige	Ja
Wasserzufluss	Ja
Geräuscheniveau in dB (A)	47

Geräuschemissionsklasse	C
Höhenverstellbare FüÙe	Ja
Klarspülernachfüllanzeige	Ja
Salzanzeige	Ja
Herausnehmbarer Besteckkorb	Ja
<b>Energie, Spannung und Verbrauch</b>	
Wasserverbrauch pro Zyklus in l	12
Absicherung in A	10
Spannung in V / Frequenz in Hz	220-240 / 50
Jährlicher Energieverbrauch in kWh (1059/2010)	261
Energieverbrauch des Eco-Programms in kWh bei 100 Programmdurchläufen in Zyklen (2019/2017)	91
Jährlicher Wasserverbrauch in L (1059/2010)	3360
Dauer des Eco-Programms in Stunden und Minuten in h:min (2019/2022)	3:25
<b>Programme</b>	
Programm 1	Eco 50°C
Programm 2	Intensiv 65°C
Programm 3	Express 50'
Programm 4	-
Programm 5	-
Programm 6	-
Programm 7	-
Programm 8	-
Programm 9	-
Programm 10	-
<b>MaÙe und Gewichte</b>	
MaÙe vom Produkt (HxBxT) in cm	82,0 x 59,8 x 57,0
MaÙe vom verpackten Produkt (HxBxT) in cm	85.1 x 64.4 x 66.1
Ungefähres Nettogewicht in kg	41
Ungefähres Bruttogewicht in kg	43

## Einbauzeichnung



\*Status am 13.04.2021 - Änderungen und Irrtümer vorbehalten. Abbildungen ähnlich.