



K-61DX28BM0-EU

EAN: 4974019169293

- Energieeffizienzklasse A (A+++ bis D)
- 69 L Garraumvolumen auf 5 Ebenen
- 7 Backofenfunktionen mit Turbo-Heißluft
- Pyrolytische Reinigung - Selbstreinigungsfunktion bei 480°C für müheloses Reinigen
- Versenkbare Knebel / Schwarz
- 1 x tiefe Fettpfanne, 1 x Backblech und 1 x Gitterrost im Lieferumfang enthalten



Highlights



Pyrolyse

Bei unseren Pyrolyseöfen ist kein Schrubben mehr nötig: Der Backofen bleibt glänzend sauber. Der Selbstreinigungsprozess ist auf eine Temperatur von 480°C eingestellt, wodurch alle Rückstände in Asche verwandelt werden, die leicht aus dem Ofen entfernt werden kann



ActiveCool

Die ActiveCool-Technologie hält auch bei der Selbstreinigung die Türtemperatur in einem sicheren Bereich. Die vierfach verglaste Tür stellt sicher, dass die Außenfläche auch bei pyrolytischen Temperaturen von 480 °C kühl bleibt



SoftClosing

Dank eines speziellen Scharniers schließt sich die selbsttätige Backofentür sanft und leise



Extragroßer Innenraum

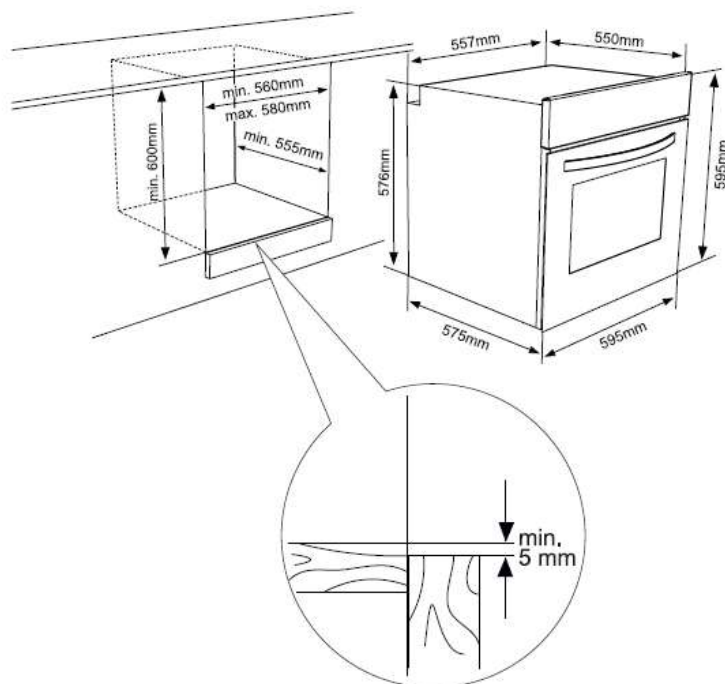
Je größer, desto besser. Wer für eine Großfamilie kocht, liegt mit diesem Backofen richtig

Technische Daten

Spezifikationen	
Art der Reinigung	Pyrolyse
Wärmeart	Elektrisch
Bauform	Einbau
Produktbreite in cm	60
Garraumvolumen in l	69
AirCurtain	Nein
Farbe	Graphit
Energieeffizienzklasse (Spektrum A+++ bis D)	A
Steuerung	Elektronisch
Timerart	Pyrolitic Digital Touch Timer
Farbiges LCD-Display	Weiß
Öffnungsart	Klapptür
Türart (Anzahl der Glastüren)	ActiveCool (4fach verglast)
Herausnehmbare Innenglastür	-
Einschubführung	Verchromte seitliche Einhängegitter
Anzahl der Einschubebenen	7
Griff	Inox (Edelstahl)-Schwarz
Art der Knebel	Versenkbare Knebel (Luna)
Material des Innenraums	Pyrolytisch emailliert
Funktionen	
Anzahl der Funktionen	7
Backofenfunktionen	Auftauen, Turbo-Heißluft, Ober-/Unterhitze, Ober-/Unterhitze mit Ventilator, Grill, Großflächengrill, Großflächengrill mit Ventilator
VapClean	Nein
VapClean Plus	Nein
AutoCooking Programme	Nein
PowerBoost	Nein
Temperaturregelung in °C	50-275
Sicherheit	
Kühlgebläse	Ja
ActiveCool	Ja
Türverriegelung	Ja
Zubehör	
Backofenbeleuchtung	Ja
SoftClosing	Ja
Teleskopauszüge	Nein
RostPro Bratenthermometer	Nein
RoastPro Drehspieß	Nein
DoorSwitch	Ja
Pizza-Set	Nein

Anzahl der Gitterroste	1
Anzahl der Backbleche	2 (bestehend aus 1 tiefe Fettpfanne und 1 x Backblech)
Anschlusskabel in m	Ja (ca. 1.6)
Maße und Gewichte	
Maße vom Produkt (BxHxT) in cm	59.5 x 59.5 x 57.5
Innenraumabmessungen (BxHxT) in cm	47.5 x 35.2 x 41.3
Einbaumaße (BxHxT) in cm	56.0 x 60.0 x 55.5
Maße vom verpackten Produkt (BxHxT) in cm	65.0 x 65.0 x 64.0
Ungefähres Nettogewicht in kg	32,8
Ungefähres Bruttogewicht in kg	35
Energie, Spannung und Verbrauch	
Gesamtleistung in W	2600
Oberes Heizelement in W	1200
Unteres Heizelement in W	1100
Grill in W	1400
Doppelgrill in W	2600
Ventilator in W	45
Ventilator mit Lüferring in W	2000
Energieverbrauch pro Zyklus und Garraum im konventionellen Modus in kWh	0,87
Energieverbrauch pro Zyklus und Garraum im Umluft-Modus in kWh	0,79
Spannung in V / Frequenz in Hz	230/50
Absicherung in A	11,3

Einbauzeichnung



*Status am 29.10.2019 - Änderungen und Irrtümer vorbehalten. Abbildungen ähnlich.