



K-60DX19BM0-EU

EAN: 4974019169323

- Energieeffizienzklasse A (A+++ bis D)
- 69 L Garraumvolumen auf 5 Ebenen
- 9 Backofenfunktionen mit Turbo-Heißluft
- EasytoClean - durch den Emaille-Innenraum wird eine einfache und schnelle Reinigung ermöglicht
- LED-Display mit elektronischem Timer
- Versenkbare Knebel / Schwarz
- 1 x Teleskopauszüge (1fach), 1 x tiefe Fettpfanne, 1 x Backblech und 1 x Gitterrost im Lieferumfang



Highlights



Teleskopauszüge

Mit den Teleskopauszügen können Sie schwere Bleche sicher und einfach aus dem heißen Ofen nehmen



Extragroßer Innenraum

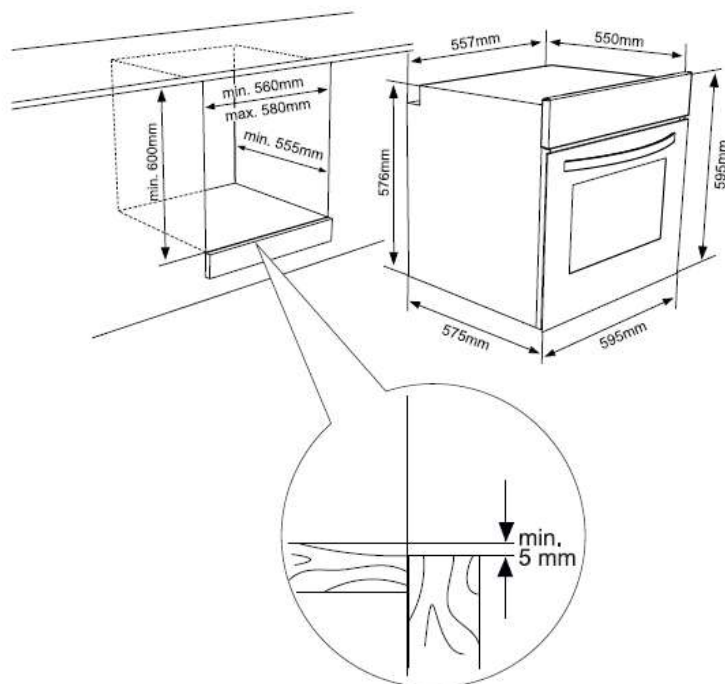
Je größer, desto besser. Wer für eine Großfamilie kocht, liegt mit diesem Backofen richtig

Technische Daten

Spezifikationen	
Art der Reinigung	Leicht-Reinigungs Email
Wärmeart	Elektrisch
Bauform	Einbau
Produktbreite in cm	60
Garraumvolumen in l	69
AirCurtain	Nein
Farbe	Graphit
Energieeffizienzklasse (Spektrum A+++ bis D)	A
Steuerung	Elektronisch
Timerart	Digital Touch Timer
Farbiges LCD-Display	Weiß
Öffnungsart	Klapptür
Türart (Anzahl der Glastüren)	2fach verglast
Herausnehmbare Innenglastür	Ja
Einschubführung	Verchromte seitliche Einhängegitter
Anzahl der Einschubebenen	7
Griff	Inox (Edelstahl)-Schwarz
Art der Knebel	Versenkbare Knebel (Luna)
Material des Innenraums	Schwarz emailliert
Funktionen	
Anzahl der Funktionen	9
Backofenfunktionen	Backofenbeleuchtung, Auftauen, Turbo-Heißluft, Ober-/Unterhitze, Ober-/Unterhitze mit Ventilator, Pizza, Grill, Großflächengrill, Großflächengrill mit Ventilator
VapClean	Nein
VapClean Plus	Nein
AutoCooking Programme	Nein
PowerBoost	Nein
Temperaturregelung in °C	50-275
Sicherheit	
Kühlgebläse	Ja
ActiveCool	Nein
Türverriegelung	Nein
Zubehör	
Backofenbeleuchtung	Ja
SoftClosing	Nein
Teleskopauszüge	1 x halb ausziehbare Teleskopauszüge
RostPro Bratenthermometer	Nein
RoastPro Drehspieß	Nein
DoorSwitch	Nein
Pizza-Set	Nein

Anzahl der Gitterroste	1
Anzahl der Backbleche	2 (bestehend aus 1 tiefe Fettpfanne und 1 x Backblech)
Anschlusskabel in m	Ja (ca. 1.6)
Maße und Gewichte	
Maße vom Produkt (BxHxT) in cm	59.5 x 59.5 x 57.5
Innenraumabmessungen (BxHxT) in cm	47.5 x 35.2 x 41.3
Einbaumaße (BxHxT) in cm	56.0 x 60.0 x 55.5
Maße vom verpackten Produkt (BxHxT) in cm	65.0 x 65.0 x 64.0
Ungefähres Nettogewicht in kg	32,8
Ungefähres Bruttogewicht in kg	35
Energie, Spannung und Verbrauch	
Gesamtleistung in W	3100
Oberes Heizelement in W	1200
Unteres Heizelement in W	1100
Grill in W	1400
Doppelgrill in W	2600
Ventilator in W	45
Ventilator mit Lüferring in W	2000
Energieverbrauch pro Zyklus und Garraum im konventionellen Modus in kWh	0,87
Energieverbrauch pro Zyklus und Garraum im Umluft-Modus in kWh	0,79
Spannung in V / Frequenz in Hz	230~
Absicherung in A	13,5

Einbauzeichnung



*Status am 29.10.2019 - Änderungen und Irrtümer vorbehalten. Abbildungen ähnlich.