

**Serie 4, Waschmaschine, Frontloader,
8 kg, 1400 U/min.
WAN28242CH**



Zusätzlich erhältliches Zubehör

WMZ2200 : Bodenbefestigung

WMZ2381 : Zulauf-Verlängerung

**Die Waschmaschine mit EcoSilence Drive™:
verlassen Sie sich auf Laufruhe und
Langlebigkeit.**

- **Beste Energieklasse A:** Energie sparen mit der effizientesten Klasse A
- **EcoSilence Drive™:** so effizient und robust muss ein Waschmaschinenantrieb sein.
- **Hygiene Plus:** hygienisches und sauber waschen auch bei bei 40°C.
- **SpeedPerfect:** perfekt sauber in bis zu 65% weniger Zeit. ***
- **VarioTrommel:** Schonend und effizient Waschen dank einzigartiger Trommel-Struktur.

Technische Daten

Bauform: Standgerät

Türanschlag: Links

Gehäusefarbe/-material: Weiß

Länge Netzkabel: 160.0 cm

Höhe für Unterbau: 848.00 mm

Gerätehöhe: 848 mm

Abmessungen des Gerätes: 848 x 598 x 590 mm

Rollen: Nein

Nettogewicht: 71.4 kg

Trommelvolumen: 63 l

Gerätefarbe: Weiß

Türrahmen: Silber-schwarzgrau

Anschlusswert: 2300 W

Absicherung: 10 A

Spannung: 220-240 V

Frequenz: 50 Hz

Energy Star Qualified: Nein

inkl. Kabel: Nein

Steckerart: Schweiz-Stecker mit Erdung

Länge Zulaufschlauch (in): 59.05 "

Abmessungen des verpackten Gerätes: 34.25 x 25.19 x 27.16

Nettogewicht: 157.000 lbs

Bruttogewicht: 160.000 lbs

Länge Ablaufschlauch: 150.00 cm

Länge Zulaufschlauch: 150.00 cm

Abmessungen des verpackten Gerätes: 870 x 690 x 640 mm

Bruttogewicht: 72.4 kg

Anschlusswert: 2300 W

Absicherung: 10 A

Spannung: 220-240 V

Frequenz: 50 Hz

Wassersicherheitssystem: Aquastop

Anzahl der Tasten: 7

Maximale Schleuderdrehzahl: 1400 U/min

Schleuderdrehzahl Optionen: Variabel

Restzeitanzeige: Ja

Programmablaufanzeige: LED-Display

Energieeffizienzklasse (EU 2017/1369): A

Gewichteter Energieverbrauch in kWh pro 100 Waschzyklen im Programm eco 40-60: 46 kWh

Maximale Kapazität in kg (EU 2017/1369): 8.0 kg

Wasserverbrauch in Litern im eco-Programm pro

Betriebszyklus: 47 l

Dauer des Programms eco 40-60 in Stunden und Minuten bei Nennkapazität: 3:33 h

Schleudereffizienzklasse des Programms eco 40-60: B

Luftschallemissionsklasse: A

Luftschallemissionen: 70 dB(A) re 1 pW



Serie 4, Waschmaschine, Frontloader, 8 kg, 1400 U/min. WAN28242CH

Die Waschmaschine mit EcoSilence Drive™: verlassen Sie sich auf Laufruhe und Langlebigkeit.

Leistung und Verbrauch

- Energie-Effizienz-Klasse¹: A
- Energie² / Wasser³: 46 kWh / 47 Liter
- Fassungsvermögen: 1 - 8 kg
- Schleuderwirkungsklasse: B
- Schleudertouren^{**}: 400 - 1400 U/min
- Geräuschwert: 70 dB (A) re 1 pW
- Geräusch-Effizienzklasse: A

Programme

- Standardprogramme: Baumwolle, Pflegeleicht, Fein/Seide, Wolle-Handwäsche
- Spezialprogramme: Trommel reinigen (mit Erinnerungsfunktion), Hemden, Hygiene, Night Wash, Pflegeleicht Plus, Schleudern/Abpumpen, Schnell/Mix, Sport, Spülen, Extra Kurz 15'/30'

Optionen

- SpeedPerfect: perfekt saubere Wäsche mit bis zu 65% Zeitersparnis. ***
- TouchControl-Tasten: Vorwäsche, Bügelleicht, Endezeitvorwahl, Temperatur, varioSpeed / SpeedPerfect, Start / Pause mit Nachlegefunktion, Drehzahlabwahl/ Spülstop

Komfort und Sicherheit

- Nachlegefunktion: Die Nachlegefunktion ermöglicht Ihnen das Nachlegen von Wäschestücken sogar nach Start des Waschprogramms.
- Grosses Display für Programmablauf, Drehzahl, Restzeit, 24 h Endezeitvorwahl und Beladungsempfehlung
- Trommelvolumen: 63 l
- AquaStop: eine Bosch Garantie bei Wasserschäden - ein Geräteleben lang*
- Vollelektronische Einknopf-Bedienung für alle Wasch- und Spezialprogramme
- Geräuschdämmung: Bodenplatte
- AntiVibration Design: mehr Stabilität und Laufruhe
- EcoSilence Drive: leiser Motor mit langer Lebensdauer
- ActiveWater Plus: für effizienteste Wassernutzung auch bei kleinen Waschladungen dank automatischer Beladungskennung.
- Schaumerkennung
- Unwuchtkontrolle
- nein
- Signal am Programmende
- Kindersicherung
- Flüssigwaschmitteleinsatz
- 32 cm-Bullauge, silber-schwarzgrau mit 171° Türöffnungswinkel
- Metallverschlusshaken
- Komfortverschluss: Magnet mit Aufreissverschluss

Technische Informationen

- Unterschiebbar bei 85 cm Nischenhöhe
- Gerätemasse (H x B): 84.8 cm x 59.8 cm
- Gerätetiefe: 59.0 cm
- Gerätetiefe inkl. Türe: 63.2 cm
- Gerätetiefe mit geöffneter Türe: 106.3 cm

¹ Skala der Energie-Effizienzklassen von A bis G

² Energieverbrauch in kWh pro 100 Zyklen (im Programm Eco 40-60)

³ Gewichteter Wasserverbrauch in Litern pro Zyklus (im Programm Eco 40-60)

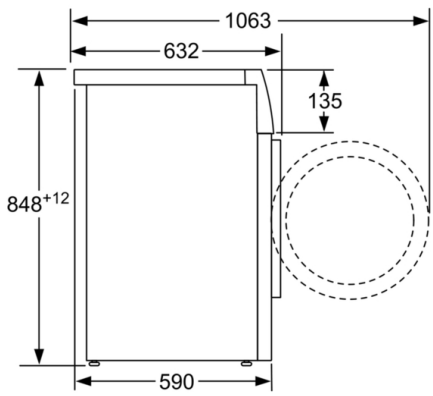
⁴ Dauer des Programms Eco 40-60

** Der angegebene Wert ist gerundet.

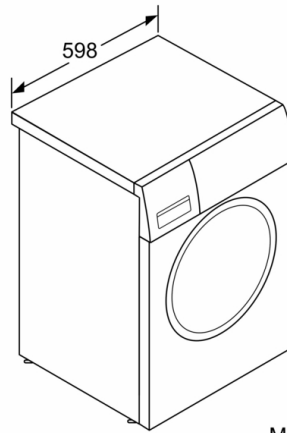
* Garantiebedingungen finden Sie unter www.bosch-home.com/ch/de/garantiebedingungen

*** Differenz zwischen der Programmlaufzeit Pflegeleicht 40°C und der Programmlaufzeit Pflegeleicht 40°C + Aktivierung der Speed-Taste

**Serie 4, Waschmaschine, Frontloader, 8 kg,
1400 U/min.
WAN28242CH**



Masse in mm



Masse in mm

Serie 4, Wärmepumpen-Trockner, 8 kg WTR83V53CH



Zusätzlich erhältliches Zubehör

WTZ1110 : Anschlussgarnitur Kondensat
 WTZ11400 : Verbindungssatz mit Auszug
 WTZ20410 : Verbindungssatz
 WTZPW20D : Podest mit Auszug, Trockner, cubic

Der Trockner für besonders effizientes Trocknen.

- **Easy Clean mit A++:** effizientes Trocknen und einfache Reinigung des Kondensatorfilters.
- **Auto Dry:** trocknet deine Wäsche genau so, wie du es wünschst.
- **Anti-Vibration-Design:** extrem stabiler Vibrationsschutz sorgt für hohe Laufruhe.
- Klimafreundlich trocknen mit dem umweltfreundlichsten Kältemittel (R290).
- LED Display mit End- oder Startzeitvorwahl von bis zu 24 Stunden.

Technische Daten

Bauform : Standgerät
 Arbeitsplatte abnehmbar : Nein
 Türanschlag : Rechts
 Gehäusefarbe/-material : Weiß
 Länge Netzkabel : 145.0 cm
 Höhe für Unterbau : 0 mm
 Abmessungen des Gerätes : 842 x 598 x 613 mm
 Nettogewicht : 48.8 kg
 Trommelvolumen : 112 l
 Fluorierte Treibhausgase : Nein
 Kältemittelart : R290
 Hermetisch geschlossene Einrichtung : Ja
 Anschlusswert : 625 W
 Absicherung : 10 A
 Spannung : 220-240 V
 Frequenz : 50 Hz
 Trockner-Typ : Wäschetrockner mit Automatik
 Füllmenge Baumwolle - neu (2010/30/EC) : 8.0 kg
 Energieeffizienzklasse (2010/30/EC) : A++
 Energieverbrauch des Standard-Baumwollprogramms bei vollständiger Befüllung für elektrisch beheizte Haushaltswäschetrockner (2010/30/EC) : 1.87 kWh
 Gewichtete Programmdauer des Standard-Baumwollprogramms bei vollständiger Befüllung : 205 min
 Energieverbrauch des Standard-Baumwollprogramms bei Teilbefüllung für elektrisch beheizte Haushaltswäschetrockner (2010/30/EC) : 1.14 kWh
 Gewichtete Programmdauer des Standard-Baumwollprogramms bei Teilbefüllung : 130 min
 Gewichteter jährlicher Energieverbrauch für elektrisch beheizte Haushaltswäschetrockner (2010/30/EC) : 236.0 kWh/annum
 Energieverbrauch im ausgeschalteten Modus (2010/30/EC) : 0.10 W
 Leistungsaufnahme im unausgeschalteten Zustand (2010/30/EC) : 0.75 W
 Gewichtete Programmdauer des Standard-Baumwollprogramms bei vollständiger Befüllung und Teilbefüllung : 162 min
 Kondensationseffizienzklasse (2010/30/EC) : B
 Durchschnittliche Kondensationseffizienz des Standard-Baumwollprogramms bei vollständiger Befüllung (%) : 81 %
 Durchschnittliche Kondensationseffizienz des Standard-Baumwollprogramms bei Teilbefüllung (%) : 81 %
 Gewichtete Kondensationseffizienz für das Standard-Baumwollprogramm bei vollständiger Befüllung und Teilbefüllung (%) : 81 %



4 242005 358977

Serie 4, Wärmepumpen-Trockner, 8 kg WTR83V53CH

Der Trockner für besonders effizientes Trocknen.

Leistung und Verbrauch

- Energie-Effizienz-Klasse¹: A++
- Energie²: 236 kWh
- Fassungsvermögen: 1 - 8 kg
- Programmdauer³: 205 min
- Geräusch level: 65 dB (A) re 1 pW
- Kondensationseffizienzklasse⁴: B
- Wirkungsgrad der Kondensation⁵: 81 %

Programme

- Standardprogramme: Baumwolle, Pflegeleicht.
- Spezialprogramme: Wolle finish, Mix, Handtücher, Zeitprogramm warm, Zeitprogramm kalt, Sport, Dessous, Extra Kurz 40', Hemden

Optionen

- TouchControl-Tasten: Schon, Bügelleicht, Programmdauer, Trocknungsgradfeinjustage, 24 h Endzeitvorwahl

Komfort und Sicherheit

- Kondensator-Schutzfilter
- AutoDry Technologie: feuchtegesteuerte Trocknungsprogramme
- Vollelektronische Einknopf-Bedienung für Feuchtegesteuerte-, Zeit- und Spezialprogramme
- LED-Display für Restzeitanzeige und 24 h Endezeitvorwahl, Programmstatus, Zusatzfunktionen
- Sensitive Drying System: grosse Edelstahltrommel, Mitnehmer im Softdesign
- AntiVibration Design: mehr Stabilität und Laufruhe
- nein
- Nein
- Anzeige für gefüllten Kondensatbehälter
- Anzeige für Filterreinigung
- Nein
- Kindersicherung
- Knitterschutz nach Programmende
- Signal am Programmende
- silber-schwarzgrau
- Komfortverschluss
- Türanschlag rechts, nicht wechselbar
- Metallverschlussshaken

Technische Informationen

- Unterschiebbar bei 85 cm Nischenhöhe
- Gerätemasse (H x B): 84.2 cm x 59.8 cm
- Gerätetiefe: 61.3 cm
- Gerätetiefe inkl. Türe: 66.5 cm
- Gerätetiefe mit geöffneter Türe: 110.5 cm
- Wärmepumpentechnologie mit umweltfreundlichem Kältemittel R290

¹ In einer Reihe von Energieeffizienzklassen von A+++ bis D

² Energieverbrauch kWh pro Jahr, basierend auf 160

Trocknungszyklen des Standard-Baumwollprogramms bei Voll- und Teillast, sowie dem Verbrauch der Energiesparmodi

³ Programmdauer des Standard-Baumwollprogramms bei Volllast

⁴ Auf einer Skala der Kondensationseffizienzklasse von A bis G

⁵ Gewichteter Kondensationswirkungsgrad für das Standard-Baumwollprogramm bei Voll- und Teillast

**Serie 4, Wärmepumpen-Trockner, 8 kg
WTR83V53CH**

