

**Serie 6, Waschmaschine,
Frontloader, 9 kg, 1400 U/min.
WGG244A0CH**



Perfekte Ergebnisse bei minimalem Energie-, Wasser- und Waschmittelverbrauch dank Energieklasse A, i-DOS-Dosierautomatik und ActiveWater Plus.

- **i-DOS misst und dosiert automatisch die exakt benötigte Wasser- und Waschmittelmenge.**
- **Die Fleckenautomatik entfernt zuverlässig die vier häufigsten Flecken.**
- **Beste Energieklasse A: Energie sparen mit der effizientesten Klasse A**
- **Hygiene Plus: hygienisches und sauber waschen auch bei bei 40°C.**
- **SpeedPerfect: perfekt sauber in bis zu 65% weniger Zeit.**

Technische Daten

Energieeffizienzklasse:	A
Gewichteter Energieverbrauch in kWh pro 100 Waschzyklen im Programm eco 40-60:	46 kWh
Maximale Beladungsmenge:	9.0 kg
Wasserverbrauch in Litern im eco-Programm pro Betriebszyklus:	48 l
Dauer des Programms eco 40-60 in Stunden und Minuten bei Nennkapazität:	3:48 h
Schleudereffizienzklasse des Programms eco 40-60:	B
Luftschallemissionsklasse:	A
Luftschallemissionen:	70 dB(A) re 1 pW
Bauform:	Freistehend
Höhe für Unterbau:	-2 mm
Abmessungen des Gerätes:	848 x 598 x 590 mm
Nettogewicht:	76.5 kg
Anschlusswert:	2300 W
Absicherung:	10 A
Spannung:	220-240 V
Frequenz:	50-60 Hz
Länge Netzkabel:	160.0 cm
Türanschlag:	Links
Rollen:	Nein
EAN-Nummer:	4242005301591
Gerätetyp:	Freistehend

Sonderzubehör

- WMZ2200 Bodenbefestigung
 WMZ2381 Zulauf-Verlängerung
 WMZPW20W Podest mit Auszug, Waschmaschine, cubic



Serie 6, Waschmaschine, Frontloader, 9 kg, 1400 U/min. WGG244A0CH

Perfekte Ergebnisse bei minimalem Energie-, Wasser- und Waschmittelverbrauch dank Energieklasse A, i-DOS-Dosierautomatik und ActiveWater Plus.

Leistung und Verbrauch

- Energie-Effizienz-Klasse¹: A
- Energie² / Wasser³: 46 kWh / 48 Liter
- Fassungsvermögen: 1 - 9 kg
- Schleuderwirkungsklasse: B
- Schleudertouren^{**}: 400 - 1400 U/min
- Geräuschwert: 70 dB (A) re 1 pW
- Geräusch-Effizienzklasse: A

Programme

- Standardprogramme: Baumwolle, Pflegeleicht, Fein/Seide, Wolle-Handwäsche
- Spezialprogramme: Automatik sanft, Trommel reinigen (mit Erinnerungsfunktion), Jeans/Dunkle Wäsche, Funktionstextilien, Schleudern/Abpumpen, Schnell/Mix, Spülen, Extra Kurz 15'/30'

Optionen

- SpeedPerfect: perfekt saubere Wäsche mit bis zu 65% Zeitersparnis. ^{***}
- i-DOS: dosiert vollautomatisch Flüssigwaschmittel und Weichspüler
- Flecken-Automatik mit 4 Flecken - zuschaltbar zu den gängigen Standard-Programmen
- TouchControl-Tasten: Bügelleicht, Endezeitvorwahl, Fleckenwahl, i-DOS 2.0, Start / Pause mit Nachlegefunktion, Temperatur, varioSpeed / SpeedPerfect, Vorwäsche, Drehzahlwahl/Spülstop

Komfort und Sicherheit

- Nachlegefunktion: Die Nachlegefunktion ermöglicht Ihnen das Nachlegen von Wäschestücken sogar nach Start des Waschprogramms.
- Grosses, übersichtliches LED-Display für Programmablauf, max. Schleuderdrehzahl, 24 h Endezeitvorwahl und Beladungsempfehlung
- Hygiene Plus: Saubere Wäsche und effektive Beseitigung von Keimen
- Trommelvolumen: 65 l
- Nutzungszähler: Zählt abgeschlossene Programme
- Trommelinnenbeleuchtung: LED
- VarioTrommel: schonendes und effizientes Waschen
- Trommelreinigung mit Erinnerungsfunktion
- 32 cm-Bullauge, silber-schwarzgrau mit 165° Türöffnungswinkel
- Nachlegefunktion / Pausefunktion
- EcoSilence Drive: leiser Motor mit langer Lebensdauer
- ActiveWater Plus: für effizienteste Wassernutzung auch bei kleinen Waschladungen dank automatischer Beladungskennung.
- Demoprogramm, Flecken-Automatik
- AntiVibration Design: mehr Stabilität und Laufruhe
- Erfüllt die erhöhten Schallschutzanforderungen der Norm SIA 181

- ohne Zusatzmassnahmen
- AquaSensor für optimale Spülergebnisse
- AquaStop: eine Bosch Garantie bei Wasserschäden - ein Geräteleben lang*
- Drehwähler
- Schaumerkennung
- Unwuchtkontrolle
- Kindersicherung
- Signal am Programmende

Technische Informationen

- Unterschiebbar bei 85 cm Nischenhöhe
- Gerätemasse (H x B): 84.8 cm x 59.8 cm
- Gerätetiefe: 59.0 cm
- Gerätetiefe inkl. Türe: 63.6 cm
- Gerätetiefe mit geöffneter Türe: 107.3 cm

¹ Skala der Energie-Effizienzklassen von A bis G

² Energieverbrauch in kWh pro 100 Zyklen (im Programm Eco 40-60)

³ Gewichteter Wasserverbrauch in Litern pro Zyklus (im Programm Eco 40-60)

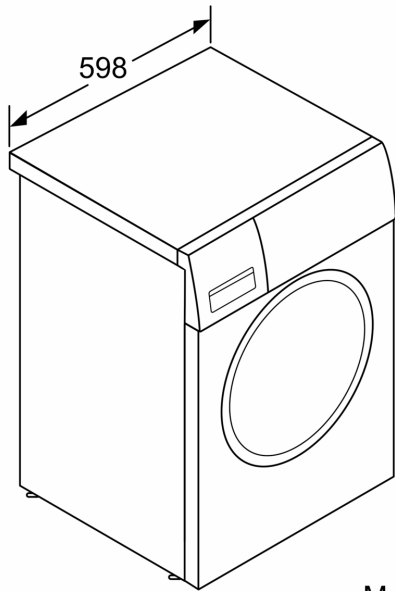
⁴ Dauer des Programms Eco 40-60

^{**} Der angegebene Wert ist gerundet.

* Garantiebedingungen finden Sie unter www.bosch-home.com/ch/de/garantiebedingungen

^{***} Differenz zwischen der Programmlaufzeit Pflegeleicht 40°C und der Programmlaufzeit Pflegeleicht 40°C + Aktivierung der Speed-Taste

**Serie 6, Waschmaschine,
Frontloader, 9 kg, 1400 U/min.
WGG244A0CH**



Masse in mm

Maße in mm

