

**Serie 4, Wärmepumpen-Trockner, 7 kg
WTH83003CH**



A+



Sonderzubehör

WTZ1110	Anschlussgarnitur Kondensat
WTZ11400	Verbindungssatz mit Auszug
WTZ20410	Verbindungssatz
WTZPW20D	Podest mit Auszug, Trockner, cubic

**Der Trockner für effizientes Trocknen:
Energieeffizienzklasse A+.**

- **Auto Dry:** trocknet deine Wäsche genau so, wie du es wünschst.
- **Anti-Vibration-Design:** extrem stabiler Vibrationsschutz sorgt für hohe Laufruhe.
- **Klimafreundlich trocknen mit dem umweltfreundlichsten Kältemittel (R290).**
- **LED Display mit End- oder Startzeitvorwahl von bis zu 24 Stunden.**
- **Sensitive-Drying-System: schonendes Trocknen ohne Knitterfalten.**

Technische Daten

Bauform:	Freistehend
Arbeitsplatte abnehmbar:	Nein
Türanschlag:	Rechts
Länge Netzkabel:	145.0 cm
Höhe für Unterbau:	0 mm
Abmessungen des Gerätes:	842 x 598 x 613 mm
Nettogewicht:	46.5 kg
Fluorierte Treibhausgase:	Nein
Kältemittelart:	R290
Hermetisch geschlossene Einrichtung:	Ja
EAN-Nummer:	4242005355914
Anschlusswert:	600 W
Absicherung:	10 A
Spannung:	220-240 V
Frequenz:	50 Hz
Maximale Beladungsmenge:	7.0 kg
Energieeffizienzklasse:	A+
Energieverbrauch des Standard-Baumwollprogramms bei vollständiger Befüllung für elektrisch beheizte Haushaltswäschetrockner (2010/30/EC):	1.96 kWh
Gewichtete Programmdauer des Standard-Baumwollprogramms bei vollständiger Befüllung:	204 min
Energieverbrauch des Standard-Baumwollprogramms bei Teilbefüllung für elektrisch beheizte Haushaltswäschetrockner (2010/30/EC):	1.16 kWh
Gewichtete Programmdauer des Standard-Baumwollprogramms bei Teilbefüllung:	126 min
Gewichteter jährlicher Energieverbrauch für elektrisch beheizte Haushaltswäschetrockner (2010/30/EC):	243.0 kWh/annum
Gewichtete Programmdauer des Standard-Baumwollprogramms bei vollständiger Befüllung und Teilbefüllung:	159 min
Durchschnittliche Kondensationseffizienz des Standard-Baumwollprogramms bei vollständiger Befüllung (%):	81 %
Durchschnittliche Kondensationseffizienz des Standard-Baumwollprogramms bei Teilbefüllung (%):	81 %
Gewichtete Kondensationseffizienz für das Standard-Baumwollprogramm bei vollständiger Befüllung und Teilbefüllung (%):	81 %



Serie 4, Wärmepumpen-Trockner, 7 kg WTH83003CH

Der Trockner für effizientes Trocknen: Energieeffizienzklasse A+.

Leistung und Verbrauch

- Energie-Effizienz-Klasse¹: A+
- Energie²: 243 kWh
- Fassungsvermögen: 1 - 7 kg
- Programmdauer ³: 204 min
- Geräusch level: 65 dB (A) re 1 pW
- Kondensationseffizienzklasse⁴: B
- Wirkungsgrad der Kondensation⁵: 81 %

Programme

- Standardprogramme: Baumwolle, Pflegeleicht.
- Spezialprogramme: Mix, Handtücher, Zeitprogramm Kalt 30', Zeitprogramm Warm 30', Sport, Extra Kurz 40', Hemden, Fein

Optionen

- Knitterschutz 120 min am Programmende
- TouchControl-Tasten: Bügelleicht, Trocknungsgradfeinjustage, 24 h Endzeitvorwahl

Komfort und Sicherheit

- Kondensator-Schutzfilter
- AutoDry Technologie: feuchtesteuerte Trocknungsprogramme
- Vollelektronische Einknopf-Bedienung für Feuchtesteuerte-, Zeit- und Spezialprogramme
- LED-Display für Restzeitanzeige und 24 h Endezeitvorwahl, Programmstatus, Zusatzfunktionen
- Sensitive Drying System: grosse Edelstahltrommel, Mitnehmer im Softdesign
- AntiVibration Design: mehr Stabilität und Laufruhe
- nein
- Nein
- Anzeige für gefüllten Kondensatbehälter
- Anzeige für Filterreinigung
- Nein
- Kindersicherung
- Signal am Programmende
- weiß
- Komfortverschluss
- Türanschlag rechts, nicht wechselbar
- Metallverschlussshaken

Technische Informationen

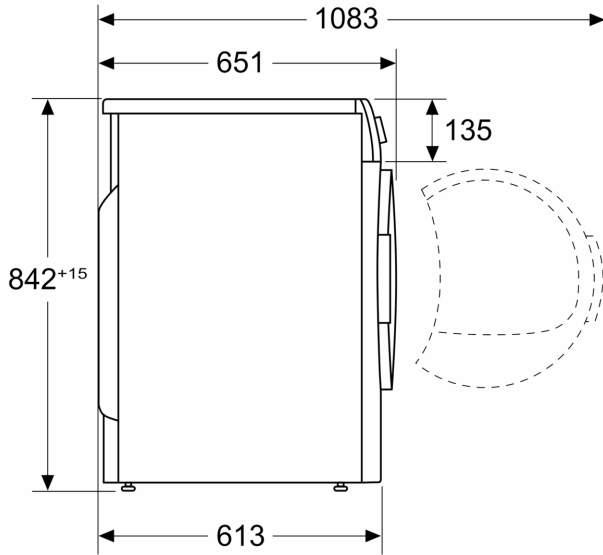
- Unterschiebbar bei 85 cm Nischenhöhe
- Gerätemasse (H x B): 84.2 cm x 59.8 cm
- Gerätetiefe: 61.3 cm
- Gerätetiefe inkl. Türe: 65.1 cm
- Gerätetiefe mit geöffneter Türe: 108.3 cm
- Wärmepumpentechnologie mit umweltfreundlichem Kältemittel R290

- ² Energieverbrauch kWh pro Jahr, basierend auf 160 Trocknungszyklen des Standard-Baumwollprogramms bei Voll- und Teillast, sowie dem Verbrauch der Energiesparmodi
- ³ Programmdauer des Standard-Baumwollprogramms bei Volllast
- ⁴ Auf einer Skala der Kondensationseffizienzklasse von A bis G
- ⁵ Gewichteter Kondensationswirkungsgrad für das Standard-Baumwollprogramm bei Voll- und Teillast

¹ In einer Reihe von Energieeffizienzklassen von A+++ bis D

**Serie 4, Wärmepumpen-Trockner, 7
kg
WTH83003CH**

Maße in mm



Maße in mm



Maße in mm

