

## HomeProfessional, Wärmepumpen-Trockner, 9 kg WTXH7E50CH



**A+++**



### Sonderzubehör

WMZ20600	Wollekorb
WTZ27400	Verbindungssatz mit Auszug
WTZ27410	Verbindungssatz
WTZPW20D	Podest mit Auszug, Trockner, cubic

## Der Home Professional AutoClean Trockner mit Smart Dry und Iron Assist ist der bequemste und intelligenteste Trockner aller Zeiten.

- **Smart Dry:** deine Geräte bestimmen automatisch das passende Trockenprogramm.
- **Iron Assist:** diese Dampfbehandlung reduziert Falten und damit auch deinen Bügelaufwand.
- **Home Connect:** vernetzte Haushaltsgeräte bringen mehr Komfort in deinen Alltag.
- **Sensitive-Drying-System:** schonendes Trocknen ohne Knitterfalten.
- **Auto Dry:** trocknet deine Wäsche genau so, wie du es wünschst.

### Technische Daten

Bauform: .....	Freistehend
Arbeitsplatte abnehmbar: .....	Nein
Türanschlag: .....	Rechts wechselbar
Länge Netzkabel: .....	145.0 cm
Höhe für Unterbau: .....	0 mm
Abmessungen des Gerätes: .....	842 x 598 x 613 mm
Nettogewicht: .....	54.6 kg
Fluorierte Treibhausgase: .....	Nein
Kältemittelart: .....	R290
Hermetisch geschlossene Einrichtung: .....	Ja
EAN-Nummer: .....	4242005213979
Anschlusswert: .....	600 W
Absicherung: .....	10 A
Spannung: .....	220-240 V
Frequenz: .....	50 Hz
Maximale Beladungsmenge: .....	9.0 kg
Energieeffizienzklasse: .....	A+++
Energieverbrauch des Standard-Baumwollprogramms bei vollständiger Befüllung für elektrisch beheizte Haushaltswäschetrockner (2010/30/EC): .....	1.61 kWh
Gewichtete Programmdauer des Standard-Baumwollprogramms bei vollständiger Befüllung: .....	215 min
Energieverbrauch des Standard-Baumwollprogramms bei Teilbefüllung für elektrisch beheizte Haushaltswäschetrockner (2010/30/EC): .....	0.90 kWh
Gewichtete Programmdauer des Standard-Baumwollprogramms bei Teilbefüllung: .....	132 min
Gewichteter jährlicher Energieverbrauch für elektrisch beheizte Haushaltswäschetrockner (2010/30/EC): .....	193.0 kWh/annum
Gewichtete Programmdauer des Standard-Baumwollprogramms bei vollständiger Befüllung und Teilbefüllung: .....	168 min
Durchschnittliche Kondensationseffizienz des Standard-Baumwollprogramms bei vollständiger Befüllung (%):	88 %
Durchschnittliche Kondensationseffizienz des Standard-Baumwollprogramms bei Teilbefüllung (%):	88 %
Gewichtete Kondensationseffizienz für das Standard-Baumwollprogramm bei vollständiger Befüllung und Teilbefüllung (%):	88 %



## HomeProfessional, Wärmepumpen-Trockner, 9 kg WTXH7E50CH

### Der Home Professional AutoClean Trockner mit Smart Dry und Iron Assist ist der bequemste und intelligenteste Trockner aller Zeiten.

#### Leistung und Verbrauch

- Energie-Effizienz-Klasse<sup>1</sup>: A+++
- Energie<sup>2</sup>: 193 kWh
- Fassungsvermögen: 1 - 9 kg
- Programmdauer<sup>3</sup>: 215 min
- Geräusch level: 59 dB (A) re 1 pW
- Kondensationseffizienzklasse<sup>4</sup>: B
- Wirkungsgrad der Kondensation<sup>5</sup>: 88 %

#### Programme

- Standardprogramme: Baumwolle, Pflegeleicht.
- Iron Assist
- Smart Dry, AllergiePlus, Baumwolle, Hemden, Daunen, Fein, Handtücher, 1 Hemd Iron Assist, 5 Hemden Iron Assist, Business Iron Assist, Mix, Sport, Decken, Extra Kurz 40', Pflegeleicht, Weitere Programme, Wolle finish, Wolle trocknen im Korb, Zeitprogramm kalt, Zeitprogramm warm
- Spezialprogramme: AllergiePlus, Baumwolle, Hemden, Smart Dry, Daunen, Fein, Handtücher, 1 Hemd Iron Assist, 5 Hemden Iron Assist, Business Iron Assist, Mix, Extra Kurz 40', Sport, Decken, Pflegeleicht, Wolle trocknen im Korb, Wolle finish, Weitere Programme, Zeitprogramm kalt, Zeitprogramm warm

#### Optionen

- Home Connect 2.0
- Knitterschutz 120 min am Programmende
- TouchControl-Tasten: Grundeinstellungen, Endzeitvorwahl, Bügelleicht, Mein Programm 1, Mein Programm 2, Optionen, Power Button, Fernstart, Start / Nachlegen / Pause, Trockenziel, 24 h Endzeitvorwahl

#### Komfort und Sicherheit

- AutoClean: nie mehr Türfilter reinigen
- AutoDry Technologie: feuchtgesteuerte Trocknungsprogramme
- Jog-Dial: Drehwähler mit integrierter Ein/Aus-Funktion
- Hochauflösendes TFT-Klartextdisplay für intuitive Bedienung
- Sensitive Drying System: grosse Edelstahltrommel, Mitnehmer im Softdesign
- AntiVibration Design: mehr Stabilität und Laufruhe
- Wollkorb
- Trommelinnenbeleuchtung: LED
- Kindersicherung
- Signal am Programmende
- silber-schwarzgrau
- Metallverschlusshaken
- Schwenktür, Türanschlag rechts, Türanschlag wechselbar
- Kondensat-Ablaufgarnitur

#### Technische Informationen

- Unterschiebbar bei 85 cm Nischenhöhe

- Gerätemasse (H x B): 84.2 cm x 59.8 cm
- Gerätetiefe: 61.3 cm
- Gerätetiefe inkl. Türe: 65.1 cm
- Gerätetiefe mit geöffneter Türe: 110.5 cm
- Wärmepumpentechnologie mit umweltfreundlichem Kältemittel R290

<sup>1</sup> In einer Reihe von Energieeffizienzklassen von A+++ bis D

<sup>2</sup> Energieverbrauch kWh pro Jahr, basierend auf 160 Trocknungszyklen des Standard-Baumwollprogramms bei Voll- und Teillast, sowie dem Verbrauch der Energiesparmodi

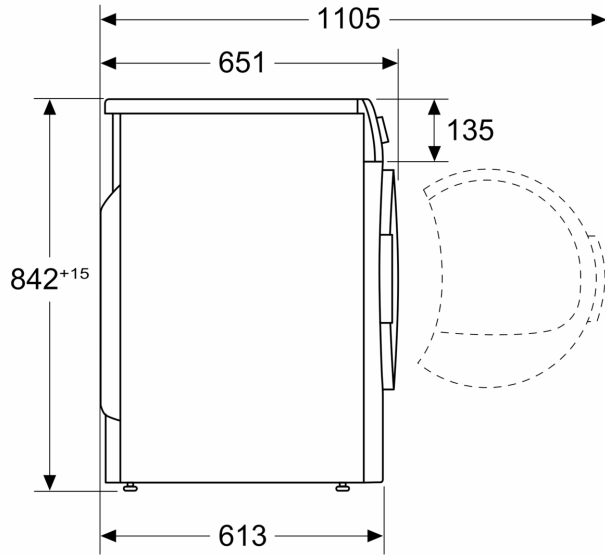
<sup>3</sup> Programmdauer des Standard-Baumwollprogramms bei Volllast

<sup>4</sup> Auf einer Skala der Kondensationseffizienzklasse von A bis G

<sup>5</sup> Gewichteter Kondensationswirkungsgrad für das Standard-Baumwollprogramm bei Voll- und Teillast

**HomeProfessional,  
Wärmepumpen-Trockner, 9 kg  
WTXH7E50CH**

Maße in mm



Maße in mm

