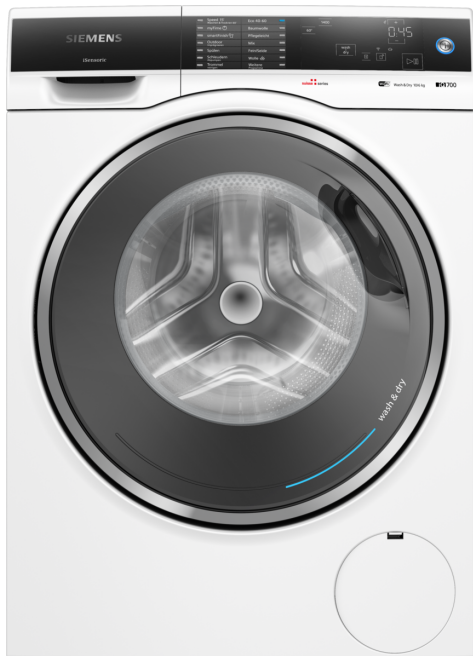


**iQ700, Waschtrockner, 10/6 kg,
1400 U/min.
WD4HU542CH**



Sonderzubehör

WX975600 Bodenbefestigung
WZ10131 Zulauf-Verlängerung

Waschen & Trocknen in einem Durchgang mit dem WLAN-fähigen Waschtrockner in nur 60 Minuten.

- ✓ autoDry-Technologie – für sanftes, präzises und energiesparendes Trocknen.
- ✓ Mit Home Connect können Sie Ihren Waschtrockner von überall aus steuern.
- ✓ Waschen und trocknen in nur 60 Minuten. Das neue Wash & Dry 60 Programm macht es möglich.
- ✓ Höchster Schutz gegen Wasserschäden - aquaStop®
- ✓ Kindersicherung

Ausstattung

Technische Daten

Energieeffizienzklasse im Wasch- und Trocken-Betrieb: D
 Energieeffizienzklasse im eco 40-60 Programm: A
 Gewichteter Energieverbrauch in kWh pro 100 vollständige Wasch- und Trockenzyklen: 307 kWh
 Gewichteter Energieverbrauch in kWh pro 100 Waschzyklen im Programm eco 40-60: 49 kWh
 Maximale Kapazität in kg im Wasch- und Trocken-Betrieb (EU 2017/1369): 6.0
 Maximale Beladungsmenge Waschen: 10.0
 Wasserverbrauch in Litern im Wasch- und Trocken-Betrieb pro vollständigem Zyklus: 74 l
 Wasserverbrauch in Litern im eco-Programm pro Betriebszyklus: 50 l
 Dauer im vollständigen Wasch- und Trocken-Betrieb in Stunden und Minuten bei Nennkapazität: 8:00 h
 Dauer des Programms eco 40-60 in Stunden und Minuten bei Nennkapazität: 3:55 h
 Schleudereffizienzklasse des Programms eco 40-60: B
 Luftschallemissionen: 70 dB(A) re 1 pW
 Luftschallemissionsklasse: A
 Bauform: Standgerät
 Arbeitsplatte abnehmbar: Nein
 Türanschlag: Links
 Länge Netzkabel: 210.0 cm
 Höhe für Unterbau: 12 mm
 Abmessungen des Gerätes: 848 x 598 x 622 mm
 Nettogewicht: 84.9 kg
 Trommelvolumen: 65 l
 EAN-Nummer: 4242003917541



iQ700, Waschtrockner, 10/6 kg, 1400 U/min. WD4HU542CH

Ausstattung

Leistung und Verbrauch

- Energie-Effizienzklasse Wash and Dry¹: D
- Energie-Effizienzklasse Waschen²: A
- Energie³ / Wasser⁴ Wash and Dry: 307 kWh / 74 Liter
- Energie⁵ / Wasser⁶ Waschen: 49 kWh / 50 Liter
- Fassungsvermögen Wash and Dry: 1 - 6 kg / Waschen: 1 - 10 kg
- Schleuderkategorie: B
- Schleudertouren^{**}: 0 - 1400 U/min
- Geräuschwert: 70 dB (A) re 1 pW
- Geräusch-Effizienzklasse: A

Programme

- Standardprogramme Waschen: Baumwolle, Pflegeleicht, Fein/Seide, Wolle/Handwäsche
- Spezialprogramme Waschen: Trommel reinigen (mit Erinnerungsfunktion), Speed 15', Spülen, Mix, myTime, Outdoor/Imprägnieren, Schleudern/Abpumpen, Weitere Programme
- Alle gängigen Waschprogramme können wahlweise auch als reines Trockenprogramm oder als kombiniertes Wasch- und Trockenprogramm genutzt werden
- Standardprogramme Trocknen: Baumwolle, Pflegeleicht
- Spezialprogramme Trocknen: Auffrischen, myTime, Waschen & Trocknen 60'

Optionen

- Home Connect: HomeConnect-fähig über WLAN
- varioSpeed: Bis zu 65% verkürzte Waschkdauer
- Optionen Waschen: Bügelleicht, Extra Spülen, Kindersicherung, myFavorite, Leiser Waschen, SpeedPerfect, Vorwäsche, Wasser Plus
- Optionen Trocknen: Bügeltrocknen, Nachttrocknen/Leisetrocknen, Solo Trocknen, Schranktrocknen, Schranktrocknen+, Waschen + Trocknen
- Trocknen-Option für die meisten Waschprogramme
- Autodry-Funktion, Zeitprogramme

Komfort und Sicherheit

- Nachlegefunktion: Unterbrechen Sie den bereits gestarteten Waschkvorgang, um weitere Wäschestücke in die Trommel zu legen
- Aussergewöhnlich komfortable Steuerung dank abgeschrägter Bedienblende für bessere Lesbarkeit und mehr Ergonomie
- aquaStop: eine Siemens Hausgeräte Garantie bei Wasserschäden - ein Geräteleben lang*
- iQdrive: energiesparenste und leiseste Motorentechnologie
- 10 Jahre Garantie auf iQdrive Motor
- Grosses, übersichtliches Touch-LED-Display für Programmablauf, Temperaturwahl, max. Schleuderdrehzahl, Restzeitanzeige und 24 h Endezeitvorwahl, Beladungsempfehlung und Verbrauchsanzeige
- softTrommel: besonders schonende Wäschepflege
- Trommelinnenbeleuchtung: LED
- Integriertes 32 cm-Bullauge chrom-schwarz mit 125° Türöffnungswinkel
- waterPerfect Plus: für effiziente Wassernutzung auch bei geringer

Beladung dank intelligenter Sensortechnik

- antiVibration Design: mehr Stabilität und Laufruhe
- Erfüllt die erhöhten Schallschutzanforderungen der Norm SIA 181 ohne Zusatzmassnahmen
- Geräuschdämmung durch zusätzliches Material zur Dämmung
- Schaumerkennung
- Unwuchtkontrolle
- Signal am Programmende
- selfCleaning Condenser
- Kindersicherung
- Bullauge mit Glasabdeckung
- Seitlich öffnende Drehtür, Anschlag links
- Metallverschlusshaken
- Komfortverschluss: Magnet mit Aufreissverschluss

Technische Informationen

- Unterschiebbar bei 85 cm Nischenhöhe
- Gerätemasse (H x B): 84.8 cm x 59.8 cm
- Gerätetiefe: 62.2 cm
- Gerätetiefe inkl. Türe: 64.5 cm
- Gerätetiefe mit geöffneter Türe: 114.2 cm

^{1 2} Skala der Energie-Effizienzklassen von A bis G

³ Energieverbrauch in kWh pro 100 komplette Zyklen Wash and Dry (im Programm Eco 40-60)

⁴ Gewichteter Wasserverbrauch in Litern pro kompletten Zyklus Wash and Dry (im Programm Eco 40-60)

⁵ Energieverbrauch in kWh pro 100 Wasch-Zyklen (im Programm Eco 40-60)

⁶ Gewichteter Wasserverbrauch in Litern pro kompletten Wasch-Zyklus (im Programm Eco 40-60)

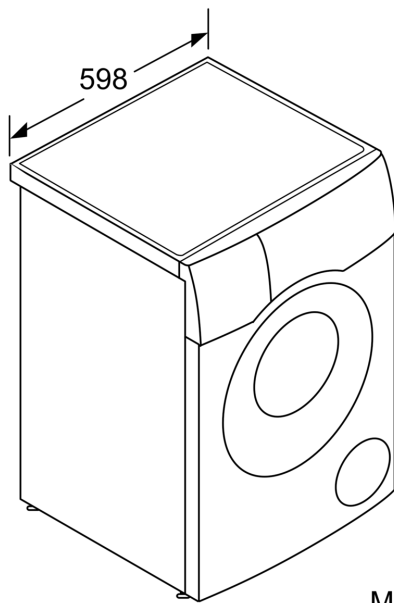
⁷ Dauer des Programms Eco 40-60, Wash and Dry Zyklus / nur Wasch-Zyklus

** Der angegebene Wert ist gerundet.

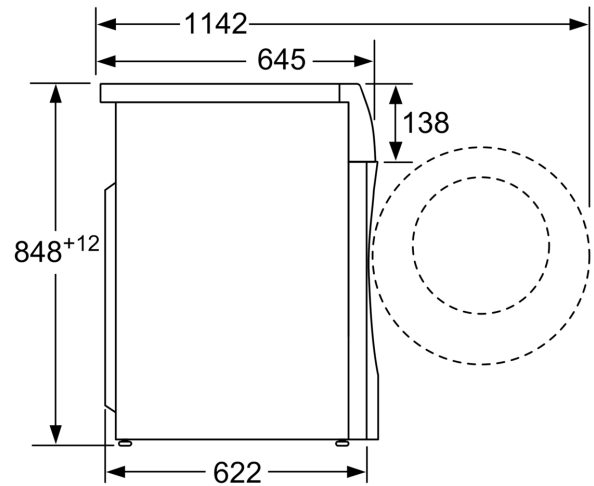
* Garantiebedingungen finden Sie unter <https://www.siemens-home.bs-h-group.com/ch/de/rechtliche-hinweise/garantiebedingungen>

iQ700, Waschtrockner, 10/6 kg,
1400 U/min.
WD4HU542CH

Maßzeichnungen



Masse in mm



Masse in mm