

**Serie 6, Waschmaschine,
Frontloader, 9 kg, 1400 U/min.
WGG244A0CH**



**Perfekte Ergebnisse bei minimalem
Energie-, Wasser- und
Waschmittelverbrauch dank Energieklasse
A, i-DOS-Dosierautomatik und ActiveWater
Plus.**

- i-DOS misst und dosiert automatisch die exakt benötigte Wasser- und Waschmittelmenge.
- Die Fleckenautomatik entfernt zuverlässig die vier häufigsten Flecken.
- Beste Energieklasse A: Energie sparen mit der effizientesten Klasse A
- Hygiene Plus: hygienisches und sauber waschen auch bei 40°C.
- SpeedPerfect: perfekt sauber in bis zu 65% weniger Zeit.

Technische Daten

| | |
|--|--------------------|
| Energieeffizienzklasse: | A |
| Gewichteter Energieverbrauch in kWh pro 100 Waschzyklen im Programm eco 40-60: | 46 kWh |
| Maximale Beladungsmenge: | 9.0 kg |
| Wasserverbrauch in Litern im eco-Programm pro Betriebszyklus: | 48 l |
| Dauer des Programms eco 40-60 in Stunden und Minuten bei Nennkapazität: | 3:48 h |
| Schleudereffizienzklasse des Programms eco 40-60: | B |
| Luftschallemissionsklasse: | A |
| Luftschallemissionen: | 70 dB(A) re 1 pW |
| Bauform: | Freistehend |
| Höhe für Unterbau: | -2 mm |
| Abmessungen des Gerätes: | 848 x 598 x 590 mm |
| Nettogewicht: | 76.5 kg |
| Anschlusswert: | 2300 W |
| Absicherung: | 10 A |
| Spannung: | 220-240 V |
| Frequenz: | 50-60 Hz |
| Länge Netzkabel: | 160.0 cm |
| Türanschlag: | Links |
| Rollen: | Nein |
| EAN-Nummer: | 4242005301591 |
| Gerätetyp: | Freistehend |

Sonderzubehör

| | |
|----------|---|
| WMZ2200 | Bodenbefestigung |
| WMZ2381 | Zulauf-Verlängerung |
| WMZPW20W | Podest mit Auszug, Waschmaschine, cubic |



4 242005 301591

Serie 6, Waschmaschine, Frontloader, 9 kg, 1400 U/min. WGG244A0CH

Perfekte Ergebnisse bei minimalem Energie-, Wasser- und Waschmittelverbrauch dank Energieklasse A, i-DOS-Dosierautomatik und ActiveWater Plus.

Leistung und Verbrauch

- Energie-Effizienz-Klasse¹: A
- Energie² / Wasser³: 46 kWh / 48 Liter
- Fassungsvermögen: 1 - 9 kg
- Schleuderwirkungsklasse: B
- Schleudertouren^{**}: 400 - 1400 U/min
- Geräuschwert: 70 dB (A) re 1 pW
- Geräusch-Effizienzklasse: A

Programme

- Standardprogramme: Baumwolle, Pflegeleicht, Fein/Seide, Wolle-Handwäsche
- Spezialprogramme: Automatik sanft, Trommel reinigen (mit Erinnerungsfunktion), Jeans/Dunkle Wäsche, Funktionstextilien, Schleudern/Abpumpen, Schnell/Mix, Spülen, Extra Kurz 15'/30'

Optionen

- SpeedPerfect: perfekt saubere Wäsche mit bis zu 65% Zeitersparnis. ***
- i-DOS: dosiert vollautomatisch Flüssigwaschmittel und Weichspüler
- Flecken-Automatik mit 4 Flecken - zuschaltbar zu den gängigen Standard-Programmen
- TouchControl-Tasten: Bügelleicht, Endezeitvorwahl, Fleckenwahl, i-DOS 2.0, Start / Pause mit Nachlegefunktion, Temperatur, varioSpeed / SpeedPerfect, Vorwäsche, Drehzahlwahl/Spülstop

Komfort und Sicherheit

- Nachlegefunktion: Die Nachlegefunktion ermöglicht Ihnen das Nachlegen von Wäschestücken sogar nach Start des Waschprogramms.
- Grosses, übersichtliches LED-Display für Programmablauf, max. Schleuderdrehzahl, 24 h Endezeitvorwahl und Beladungsempfehlung
- Hygiene Plus: Saubere Wäsche und effektive Beseitigung von Keimen
- Trommelvolumen: 65 l
- Nutzungszähler: Zählt abgeschlossene Programme
- Trommelinnenbeleuchtung: LED
- VarioTrommel: schonendes und effizientes Waschen
- Trommelreinigung mit Erinnerungsfunktion
- 32 cm-Bullauge, silber-schwarzgrau mit 165° Türöffnungswinkel
- Nachlegefunktion / Pausefunktion
- EcoSilence Drive: leiser Motor mit langer Lebensdauer
- ActiveWater Plus: für effizienteste Wassernutzung auch bei kleinen Waschladungen dank automatischer Beladungskennung.
- Demoprogramm, Flecken-Automatik
- AntiVibration Design: mehr Stabilität und Laufruhe
- Erfüllt die erhöhten Schallschutzanforderungen der Norm SIA 181

ohne Zusatzmassnahmen

- AquaSensor für optimale Spülergebnisse
- AquaStop: eine Bosch Garantie bei Wasserschäden - ein Geräteleben lang*
- Drehwähler
- Schaumerkennung
- Unwuchtkontrolle
- Kindersicherung
- Signal am Programmende

Technische Informationen

- Unterschiebbar bei 85 cm Nischenhöhe
- Gerätemasse (H x B): 84.8 cm x 59.8 cm
- Gerätetiefe: 59.0 cm
- Gerätetiefe inkl. Türe: 63.6 cm
- Gerätetiefe mit geöffneter Türe: 107.3 cm

¹ Skala der Energie-Effizienzklassen von A bis G

² Energieverbrauch in kWh pro 100 Zyklen (im Programm Eco 40-60)

³ Gewichteter Wasserverbrauch in Litern pro Zyklus (im Programm Eco 40-60)

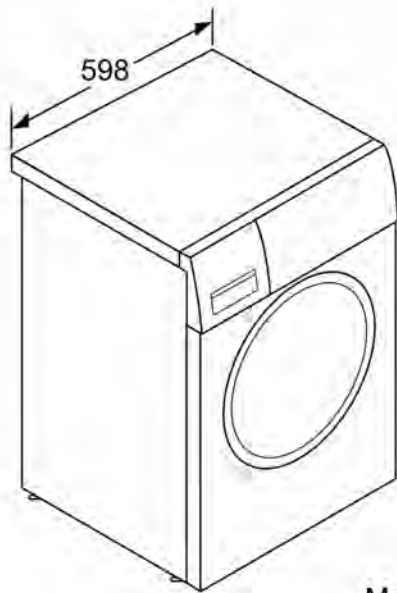
⁴ Dauer des Programms Eco 40-60

** Der angegebene Wert ist gerundet.

* Garantiebedingungen finden Sie unter www.bosch-home.com/ch/de/garantiebedingungen

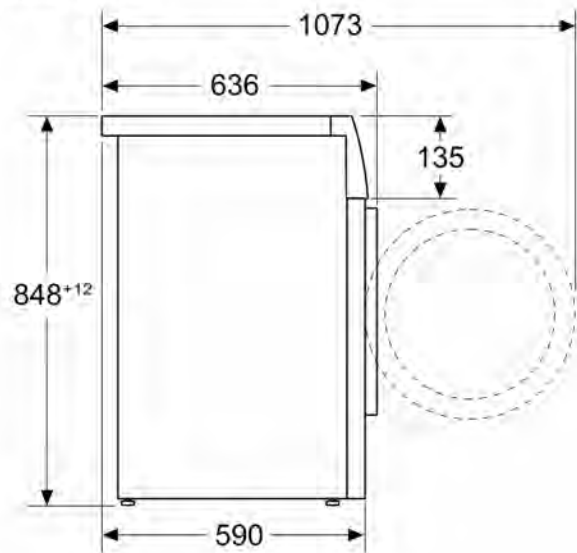
*** Differenz zwischen der Programmlaufzeit Pflegeleicht 40°C und der Programmlaufzeit Pflegeleicht 40°C + Aktivierung der Speed-Taste

**Serie 6, Waschmaschine,
Frontloader, 9 kg, 1400 U/min.
WGG244A0CH**



Masse in mm

Maße in mm



Serie 6, Wärmepumpen-Trockner, 8 kg WQG233C0CH



A+++



Der Wärmepumpentrockner mit A+++ spart Energie und der AutoDry-Sensor erkennt, wann Ihre Wäsche fertig ist. So wird eine Überhitzung vermieden und Ihre Kleidung geschützt.

- **Auto Dry:** trocknet deine Wäsche genau so, wie du es wünschst.
- **EasyClean:** einfach zugängliche Flusensiebe sind leicht zu reinigen und sichern die Energieeffizienz deines Waschtrockners.
- **Iron Assist:** diese Dampfbehandlung reduziert Falten und damit auch deinen Bügelaufwand.
- **Sensitive-Drying-System:** schonendes Trocknen ohne Knitterfalten.
- **Bettwäscheprogramm mit Trommelreversierung:** perfekt fürs Trocknen von grossen und kleinen Teilen.

Technische Daten

| | |
|---|--------------------|
| Bauform: | Freistehend |
| Arbeitsplatte abnehmbar: | Nein |
| Türanschlag: | Rechts |
| Länge Netzkabel: | 145.0 cm |
| Höhe für Unterbau: | 0 mm |
| Abmessungen des Gerätes: | 842 x 598 x 613 mm |
| Nettogewicht: | 54.3 kg |
| Fluorierte Treibhausgase: | Nein |
| Kältemittelart: | R290 |
| Hermetisch geschlossene Einrichtung: | Ja |
| Menge der Fluorgase: | 0.135 kg |
| Menge als CO ₂ -Äquivalent: | 0.000 t |
| EAN-Nummer: | 4242005302826 |
| Anschlusswert: | 600 W |
| Absicherung: | 10 A |
| Spannung: | 220-240 V |
| Frequenz: | 50 Hz |
| Maximale Beladungsmenge: | 8.0 kg |
| Energieeffizienzklasse: | A+++ |
| Energieverbrauch des Standard-Baumwollprogramms bei vollständiger Befüllung für elektrisch beheizte Haushaltswäschetrockner (2010/30/EC): | 1.40 kWh |
| Gewichtete Programmdauer des Standard-Baumwollprogramms bei vollständiger Befüllung: | 165 min |
| Energieverbrauch des Standard-Baumwollprogramms bei Teilbefüllung für elektrisch beheizte Haushaltswäschetrockner (2010/30/EC): | 0.84 kWh |
| Gewichtete Programmdauer des Standard-Baumwollprogramms bei Teilbefüllung: | 108 min |
| Gewichteter jährlicher Energieverbrauch für elektrisch beheizte Haushaltswäschetrockner (2010/30/EC): | 176.0 kWh/annum |
| Gewichtete Programmdauer des Standard-Baumwollprogramms bei vollständiger Befüllung und Teilbefüllung: | 132 min |
| Durchschnittliche Kondensationseffizienz des Standard-Baumwollprogramms bei vollständiger Befüllung (%): | 91 % |
| Durchschnittliche Kondensationseffizienz des Standard-Baumwollprogramms bei Teilbefüllung (%): | 91 % |
| Gewichtete Kondensationseffizienz für das Standard-Baumwollprogramm bei vollständiger Befüllung und Teilbefüllung (%): | 91 % |

Sonderzubehör

| | |
|----------|------------------------------------|
| WTZ27400 | Verbindungssatz mit Auszug |
| WTZ27410 | Verbindungssatz |
| WTZPW20D | Podest mit Auszug, Trockner, cubic |



4 242005 302826

Serie 6, Wärmepumpen-Trockner, 8 kg WQG233C0CH

Der Wärmepumpentrockner mit A+++ spart Energie und der AutoDry-Sensor erkennt, wann Ihre Wäsche fertig ist. So wird eine Überhitzung vermieden und Ihre Kleidung geschützt.

Leistung und Verbrauch

- Energie-Effizienz-Klasse¹: A+++
- Energie²: 176 kWh
- Fassungsvermögen: 1 - 8 kg
- Programmdauer ³: 165 min
- Geräusch level: 64 dB (A) re 1 pW
- Kondensationseffizienzklasse⁴: A
- Wirkungsgrad der Kondensation⁵: 91 %

Programme

- Standardprogramme: Baumwolle, Pflegeleicht.
- Iron Assist
- Bettwäscheprogramm: reduziert das Verheddern von grossen Gegenständen dank der reversiblen Trommel
- Spezialprogramme: Baumwolle, Hemden, Baumwolle Eco, Fein, Handtücher, 1 Hemd Iron Assist, 5 Hemden Iron Assist, Mix, Extra Kurz 40', Sport, Pflegeleicht, Zeitprogramm warm

Optionen

- Knitterschutz 120 min am Programmende
- Option "Halbe Last": optimiert die Trocknung für kleinere Lasten
- TouchControl-Tasten: Bügeltrocken, Schranktrocken, Schranktrocken+, Endzeitvorwahl, Bügelleicht, Schon, Signal, Start / Nachlegen / Pause, 24 h Endzeitvorwahl

Komfort und Sicherheit

- EasyClean Filter
- AutoDry Technologie: feuchtesteuerte Trocknungsprogramme
- Grosses, übersichtliches LED-Display für Restzeitanzeige und 24 h Endzeitvorwahl, Programmstatus, Zusatzfunktionen.
- Drehwähler
- Beladungsempfehlung
- Sensitive Drying System: grosse Edelstahltrommel, Mitnehmer im Softdesign
- AntiVibration Design: mehr Stabilität und Laufruhe
- Trommelinnenbeleuchtung: LED
- Kondensat-Ablaufgarnitur
- Kindersicherung
- Signal am Programmende
- Schwenktür, Türanschlag rechts
- silber-schwarzgrau
- Metallverschlusshaken

Technische Informationen

- Unterschiebbar bei 85 cm Nischenhöhe
- Gerätemasse (H x B): 84.2 cm x 59.8 cm
- Gerätetiefe: 61.3 cm

- Gerätetiefe inkl. Türe: 64.8 cm
- Gerätetiefe mit geöffneter Türe: 109.6 cm
- Wärmepumpentechnologie mit umweltfreundlichem Kältemittel R290

¹ In einer Reihe von Energieeffizienzklassen von A+++ bis D

² Energieverbrauch kWh pro Jahr, basierend auf 160 Trocknungszyklen des Standard-Baumwollprogramms bei Voll- und Teillast, sowie dem Verbrauch der Energiesparmodi

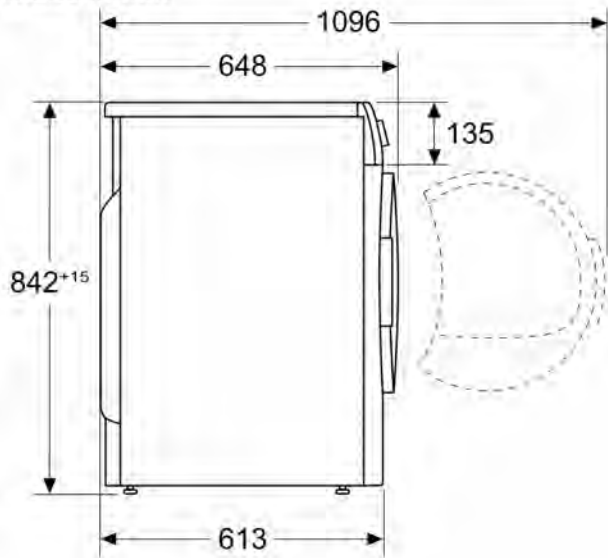
³ Programmdauer des Standard-Baumwollprogramms bei Volllast

⁴ Auf einer Skala der Kondensationseffizienzklasse von A bis G

⁵ Gewichteter Kondensationswirkungsgrad für das Standard-Baumwollprogramm bei Voll- und Teillast

**Serie 6, Wärmepumpen-Trockner, 8
kg
WQG233C0CH**

Maße in mm



Maße in mm

