

**Serie 4, Einbau-Herd, 60 x 60 cm,  
Edelstahl  
HEA533BS2**



**Integriertes Zubehör**

1 x Kombirost, 1 x Universalpfanne

**Sonderzubehör**

HEZ317000 Pizzaform, emailliert, grau, HEZ327000 Backstein,  
HEZ333001 Deckel für Profi-Pfanne, HEZ530000 2 Universalpfannen,  
schmales Format, HEZ531000 Backblech, emailliert, grau,  
HEZ531010 Backblech, Keramik antihaft beschichtet, HEZ532000  
Universalpfanne, emailliert, grau, HEZ532010 Universalpfanne,  
Keramik antihaft, HEZ533000 Profi-Pfanne, emailliert, grau,  
HEZ538000 1-fach Teleskopauszug, ebenenunabhängig, HEZ538200  
Teleskopauszug 2-fach, HEZ538S00 Teleskopausz. 3fach, davon 1  
ebenenunab., HEZ625071 Grillblech, emailliert, anthrazit,  
HEZ633001 Deckel für Profipfanne, emailliert, anth, HEZ633070  
Profi-Pfanne, emailliert, anthrazit, HEZ634000 Back- und Bratrost  
(Standard), HEZ636000 Glaspfanne, HEZ638000  
Teleskopüberauszug, ebenenunabhängig, HEZ638200  
Teleskop-Vollauszug 2-fach, HEZ638300 Teleskop-Vollauszug 3-fach,  
HEZ660050 Verblendleiste für Sockel, HEZ664000 Back- und Bratrost  
(Dampf), HEZ915003 Glasbräter 5,4 l

**Der Einbauherd mit 3D-Heißluft: Erzielen  
Sie perfekte Back- und Bratergebnisse auf  
mehreren Ebenen gleichzeitig.**

- **Bedienung mit rotem LED-Display:** leichte Bedienung dank direktem Zugriff auf Zeitfunktionen.
- **EcoClean Direct:** kaum Putzaufwand dank spezieller Beschichtung der Rückwand

**Technische Daten**

Bauform: ..... Einbau  
Integriertes Reinigungssystem: ..... zum Teil katalytisch  
Min. Nischenmaße für Installation (H x B x T): ... 600-604 x 560-568 x 550 mm  
Abmessungen des Gerätes: ..... 595 x 594 x 548 mm  
Abmessungen des verpackten Gerätes: ..... 675 x 690 x 660 mm  
Material der Blende: ..... Edelstahl  
Material der Tür: ..... Glas  
Nettogewicht: ..... 32,0 kg  
Nettovolumen - Backrohr 1: ..... 71 l  
Beheizungsarten: ..... Großflächengrill, Heißluft sanft, Heißluft, Ober-/Unterhitze, Umluftgrill  
Material 1. Backrohr: ..... Andere  
Backofenregelung: ..... mechanisch  
Anzahl eingebauter Leuchten: ..... 1  
EAN-Nummer: ..... 4242005126132  
Anzahl der Innenräume (2010/30/EC): ..... A  
Energieeffizienzklasse: ..... A  
Energieverbrauch pro Ober-/Unterhitze Zyklus (2010/30/EC): .... 0.97 kWh/Zyklus  
Energieverbrauch pro Heißluft-Zyklus (2010/30/EC): 0.81 kWh/Zyklus  
Energieeffizienzindex (2010/30/EC): ..... 95.3 %  
Anschlusswert: ..... 11200 W  
Absicherung: ..... 3\*16 A  
Spannung: ..... 220-240 V  
Frequenz: ..... 50; 60 Hz  
Steckerart: ..... ohne Stecker, Festanschluss  
Integriertes Zubehör: ..... 1 x Kombirost, 1 x Universalpfanne



## **Serie 4, Einbau-Herd, 60 x 60 cm, Edelstahl HEA533BS2**

### **Der Einbauherd mit 3D-Heißluft: Erzielen Sie perfekte Back- und Bratergebnisse auf mehreren Ebenen gleichzeitig.**

---

#### **Backofentyp und Heizart**

- 5 Beheizungsarten:
- 3D Heissluft Plus, Ober-/Unterhitze, Umluftgrill, Grossflächengrill, Heissluft sanft
- Temperaturregelung von 50 °C - 275 °C
- Innenraumvolumen: 71 l

#### **Zubehörträger / Auszugssystem:**

- Einschubebenen: 5 Stck
- Teleskop-Auszug nachrüstbar

#### **Design**

- Drehknebel, Versenkknobel, round
- XXL-Backofen mit GranitEmail

#### **Reinigung**

- Eco Clean Direct-Reinigung für Rückwand
- Vollglas-Innentür

#### **Komfort**

- Bedienung mit LED-Display
- Elektronik-Uhr
- Aufheizkontrolle
- Autostart
- Stangengriff
- Schnellaufheizung
- Halogen-Innenbeleuchtung
- Kühlgebläse

#### **Zubehör:**

- 1 x Kombirost, 1 x Universalpfanne

#### **Umwelt und Sicherheit**

- Kindersicherung

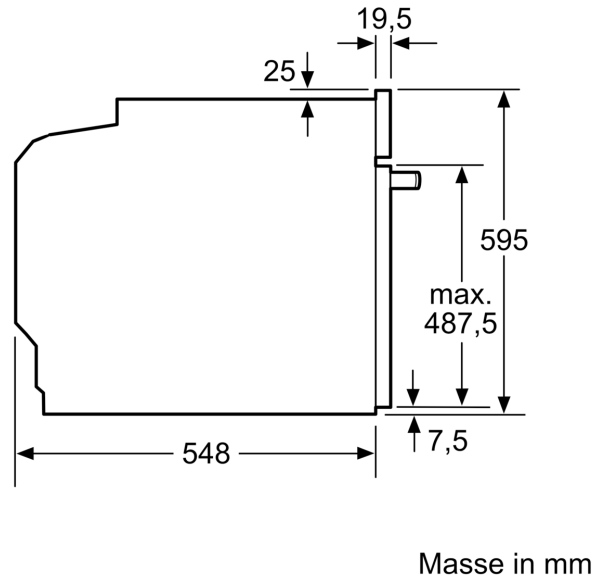
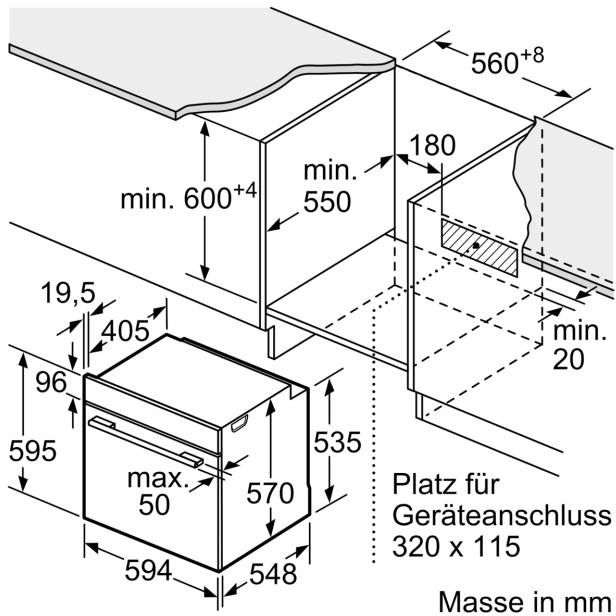
#### **Technische Informationen**

- ER2x2 ZZ in Herd (2+4)
- Nennspannung: 220 - 240 V
- Gesamtanschlusswert Elektro: 11.2 kW

#### **Sicherheit**

- Gerätemasse (HxBxT): 595 mm x 594 mm x 548 mm
- Nischenmasse (HxBxT): 600 mm - 604 mm x 560 mm - 568 mm x 550 mm
- „Masse und Einbauhinweise zu diesem Gerät gemäss technischer Zeichnung beachten“
- Wir empfehlen Ihnen, ergänzende Produkte innerhalb von SER4, um eine optimale Designkombination Ihrer Einbaugeräte zu gewährleisten.

**Serie 4, Einbau-Herd, 60 x 60 cm,  
Edelstahl  
HEA533BS2**



Einbau mit einem Kochfeld.

