

**Serie 4, Waschmaschine,  
Frontloader, 7 kg, 1400 U/min.  
WAN281A2CH**



**Die Waschmaschine mit EcoSilence Drive™: verlassen Sie sich auf Laufruhe und Langlebigkeit.**

- **EcoSilence Drive™:** so effizient und robust muss ein Waschmaschinenantrieb sein.
- **Hygiene Plus:** hygienisches und sauber waschen auch bei bei 40°C.
- **SpeedPerfect:** perfekte Sauberkeit mit bis zu 65 % Zeitersparnis\*.
- **ActiveWater™Plus:** weniger Wasserverbrauch und Kosten dank sensorgesteuerter Mengenautomatik.
- **LED Display:** zur einfachen Anzeige und Einstellung von Programmen und Optionen.

**Technische Daten**

Energieeffizienzklasse:	.....B
Gewichteter Energieverbrauch in kWh pro 100 Waschzyklen im Programm eco 40-60:	..... 51 kWh
Maximale Beladungsmenge:	..... 7.0 kg
Wasserverbrauch in Litern im eco-Programm pro Betriebszyklus:	..45 l
Dauer des Programms eco 40-60 in Stunden und Minuten bei Nennkapazität:	..... 3:28 h
Schleudereffizienzklasse des Programms eco 40-60:	.....B
Luftschallemissionsklasse:	..... B
Luftschallemissionen:	..... 74 dB(A) re 1 pW
Bauform:	..... Freistehend
Höhe für Unterbau:	..... -2 mm
Abmessungen des Gerätes:	..... 848 x 598 x 550 mm
Nettogewicht:	..... 70.0 kg
Anschlusswert:	..... 2300 W
Absicherung:	..... 10 A
Spannung:	..... 220-240 V
Frequenz:	..... 50 Hz
Länge Netzkabel:	..... 160.0 cm
Türanschlag:	..... Links
Rollen:	..... Nein
EAN-Nummer:	..... 4242005337057
Gerätetyp:	..... Freistehend

**Sonderzubehör**

- WMZ2200 Bodenbefestigung
- WMZ2381 Zulauf-Verlängerung
- WMZPW20W Podest mit Auszug, Waschmaschine, cubic



## Serie 4, Waschmaschine, Frontloader, 7 kg, 1400 U/min. WAN281A2CH

### Die Waschmaschine mit EcoSilence Drive™: verlassen Sie sich auf Laufruhe und Langlebigkeit.

#### Leistung und Verbrauch

- Energie-Effizienz-Klasse<sup>1</sup>: B
- Energie<sup>2</sup> / Wasser<sup>3</sup>: 51 kWh / 45 Liter
- Fassungsvermögen: 1 - 7 kg
- Schleuderkategorie: B
- Schleudertouren<sup>\*\*</sup>: 0 - 1400 U/min
- Geräuschwert: 74 dB (A) re 1 pW
- Geräusch-Effizienzklasse: B

#### Programme

- Spezialprogramme: Daunen, Trommel reinigen (mit Erinnerungsfunktion), Hemden, Hygiene, Funktionstextilien, Pflegeleicht Plus, Schleudern/Abpumpen, Schnell/Mix, Extra Kurz 15'/30', Spülen

#### Optionen

- SpeedPerfect™: perfekt sauber in bis zu 65% weniger Zeit.
- TouchControl-Tasten: Vorwäsche, Endezeitvorwahl, Temperatur, varioSpeed / SpeedPerfect, Start / Pause mit Nachlegefunktion, Drehzahlwahl/Spülstop

#### Komfort und Sicherheit

- Nachlegefunktion: Die Nachlegefunktion ermöglicht Ihnen das Nachlegen von Wäschestücken sogar nach Start des Waschprogramms.
- Grosses Display für Temperatur, Drehzahl, Restzeit, 24 h Endezeitvorwahl und Beladungsempfehlung
- Nutzungszähler: Zählt abgeschlossene Programme
- Trommelvolumen: 55 l
- AquaStop: eine Bosch Garantie bei Wasserschäden - ein Geräteleben lang\*
- Vollelektronische Einknopf-Bedienung für alle Wasch- und Spezialprogramme
- 3D-AquaSpar-System
- EcoSilence Drive: leiser Motor mit langer Lebensdauer
- ActiveWater Plus: für effizienteste Wassernutzung auch bei kleinen Waschladungen dank automatischer Beladungskennung.
- AntiVibration Design: mehr Stabilität und Laufruhe
- Geräuschdämmung: Bodenplatte
- Schaumerkennung
- Unwuchtkontrolle
- nein
- Signal am Programmende
- Kindersicherung
- 30 cm-Bullauge, weiß-schwarzgrau, mit 180° Türöffnungswinkel
- Metallverschluss
- Komfortverschluss: Magnet mit Aufreissverschluss

#### Technische Informationen

- Unterschiebbar bei 85 cm Nischenhöhe
- Gerätemasse (H x B): 84.8 cm x 59.8 cm

- Gerätetiefe: 55.0 cm
- Gerätetiefe inkl. Türe: 60.0 cm
- Gerätetiefe mit geöffneter Türe: 101.7 cm

<sup>1</sup> Skala der Energie-Effizienzklassen von A bis G

<sup>2</sup> Energieverbrauch in kWh pro 100 Zyklen (im Programm Eco 40-60)

<sup>3</sup> Gewichteter Wasserverbrauch in Litern pro Zyklus (im Programm Eco 40-60)

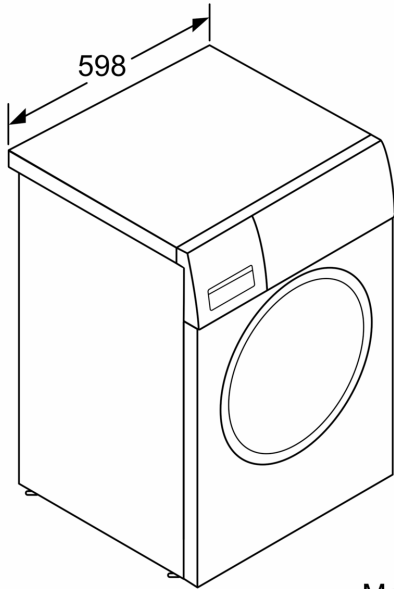
<sup>4</sup> Dauer des Programms Eco 40-60

\*\* Der angegebene Wert ist gerundet.

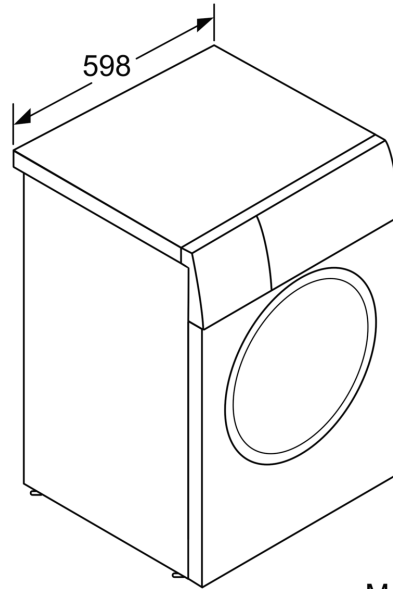
\* Garantiebedingungen finden Sie unter [www.bosch-home.com/ch/de/garantiebedingungen](http://www.bosch-home.com/ch/de/garantiebedingungen)

**Serie 4, Waschmaschine,  
Frontloader, 7 kg, 1400 U/min.  
WAN281A2CH**

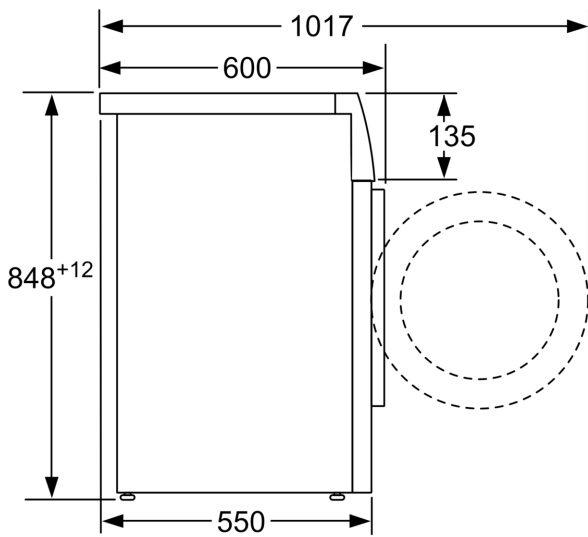
---



Masse in mm



Masse in mm



Masse in mm