

## iQ300, Wärmepumpen-Trockner, 7 kg WT43RV03CH



A++



### Sonderzubehör

WZ11410	Verbindungssatz
WZ20160	Anschlussgarnitur Kondensat
WZ20400	Verbindungssatz mit Auszug
WZ20600	Wollekorb

### iSensoric Wärmepumpentrockner für besonders effiziente Trocknung.

- ✓ Energieeffizienzklasse A++ – Für besonders effizientes Trocknen.
- ✓ simpleTouch LED-Display: einfache Bedienung und übersichtliche Anzeige aller relevanten Informationen.
- ✓ autoDry – Schonendes, präzises Trocknen und Schutz für deine Kleidung.
- ✓ Outdoor-Programm – Trocknet auch wasserabweisende Outdoor-Bekleidung sicher und zuverlässig.
- ✓ easyClean Filter zur einfachen Reinigung des Kondensatorfilters.

### Ausstattung

#### Technische Daten

Bauform:	Standgerät
Arbeitsplatte abnehmbar:	Nein
Türanschlag:	Rechts
Länge Netzkabel:	145.0 cm
Höhe für Unterbau:	0 mm
Abmessungen des Gerätes:	842 x 598 x 613 mm
Nettogewicht:	45.6 kg
Fluorierte Treibhausgase:	Nein
Kältemittelart:	R290
Hermetisch geschlossene Einrichtung:	Ja
EAN-Nummer:	4242003918661
Anschlusswert:	625 W
Absicherung:	10 A
Spannung:	220-240 V
Frequenz:	50 Hz
Maximale Beladungsmenge:	7.0 kg
Energieeffizienzklasse:	A++
Energieverbrauch des Standard-Baumwollprogramms bei vollständiger Befüllung für elektrisch beheizte Haushaltswäschetrockner (2010/30/EC):	1.68 kWh
Gewichtete Programmdauer des Standard-Baumwollprogramms bei vollständiger Befüllung:	188 min
Energieverbrauch des Standard-Baumwollprogramms bei Teilbefüllung für elektrisch beheizte Haushaltswäschetrockner (2010/30/EC):	1.02 kWh
Gewichtete Programmdauer des Standard-Baumwollprogramms bei Teilbefüllung:	118 min
Gewichteter jährlicher Energieverbrauch für elektrisch beheizte Haushaltswäschetrockner (2010/30/EC):	212.0 kWh/annum
Gewichtete Programmdauer des Standard-Baumwollprogramms bei vollständiger Befüllung und Teilbefüllung:	148 min
Durchschnittliche Kondensationseffizienz des Standard-Baumwollprogramms bei vollständiger Befüllung (%):	81 %
Durchschnittliche Kondensationseffizienz des Standard-Baumwollprogramms bei Teilbefüllung (%):	81 %
Gewichtete Kondensationseffizienz für das Standard-Baumwollprogramm bei vollständiger Befüllung und Teilbefüllung (%):	81 %



## iQ300, Wärmepumpen-Trockner, 7 kg WT43RV03CH

### Ausstattung

#### Leistung und Verbrauch

- Energie-Effizienz-Klasse<sup>1</sup>: A++
- Energie<sup>2</sup>: 212 kWh
- Fassungsvermögen: 1 - 7 kg
- Programmdauer <sup>3</sup>: 188 min
- Geräusch level: 65 dB (A) re 1 pW
- Kondensationseffizienzklasse<sup>4</sup>: B
- Wirkungsgrad der Kondensation<sup>5</sup>: 81 %

#### Programme

- Standardprogramme: Baumwolle, Pflegeleicht.
- Spezialprogramme: Mix, Wolle trocknen im Korb, Outdoor, Handtücher, Zeitprogramm warm, Dessous, Kopfkissen, Speed 40', Hemden/Business

#### Optionen

- touchControl-Tasten: Schon, Knitterschutz, Programmdauer, Trocknungsgradfeinjustage, 24 h Endzeitvorwahl

#### Komfort und Sicherheit

- easyClean filter
- autoDry: feuchtegesteuerte Trocknungsprogramme
- Vollelektronische Einknopf-Bedienung für Feuchtegesteuerte-, Zeit- und Spezialprogramme
- LED-Display für Restzeitanzeige und 24 h Endezeitvorwahl, Programmstatus, Zusatzfunktionen
- softDry-Trommelsystem: grosse Edelstahltrommel, Mitnehmer im Softdesign
- antiVibration Design: mehr Stabilität und Laufruhe
- Wollekorb
- Nein
- Anzeige für gefüllten Kondensatbehälter
- Anzeige für Filterreinigung
- Nein
- Kindersicherung
- Knitterschutz nach Programmende
- Signal am Programmende
- schwarz-schwarz
- Komfortverschluss
- Türanschlag rechts, nicht wechselbar
- Metallverschlussshaken

#### Technische Informationen

- Unterschiebbar bei 85 cm Nischenhöhe
- Gerätemasse (H x B): 84.2 cm x 59.8 cm
- Gerätetiefe: 61.3 cm
- Gerätetiefe inkl. Türe: 65.1 cm
- Gerätetiefe mit geöffneter Türe: 110.5 cm
- Wärmepumpentechnologie mit umweltfreundlichem Kältemittel R290

<sup>1</sup> In einer Reihe von Energieeffizienzklassen von A+++ bis D

<sup>2</sup> Energieverbrauch kWh pro Jahr, basierend auf 160 Trocknungszyklen des Standard-Baumwollprogramms bei Voll- und Teillast, sowie dem Verbrauch der Energiesparmodi

<sup>3</sup> Programmdauer des Standard-Baumwollprogramms bei Volllast

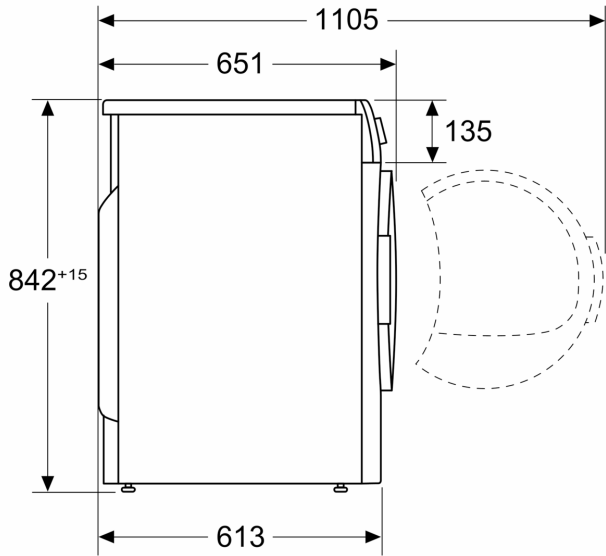
<sup>4</sup> Auf einer Skala der Kondensationseffizienzklasse von A bis G

<sup>5</sup> Gewichteter Kondensationswirkungsgrad für das Standard-Baumwollprogramm bei Voll- und Teillast

**iQ300, Wärmepumpen-Trockner,  
7 kg  
WT43RV03CH**

Maßzeichnungen

Maße in mm



Maße in mm

