

**Serie 4, Waschmaschine,
Frontloader, 8 kg, 1400 U/min.
WAN281A3CH**



Sonderzubehör

- WMZPW20W Podest mit Auszug, Waschmaschine, cubic
- WMZ2200 Bodenbefestigung
- WMZ2381 Zulauf-Verlängerung

Waschmaschine mit Iron Assist zur Reduzierung Ihres Bügelaufwands und einem langlebigen EcoSilence Drive Motor.

- **Iron Assist:** reduziert Knitterfalten bis zu 50%.
- **Beste Energieklasse A:** Energie sparen mit der effizientesten Klasse A
- **Active Water Plus:** weniger Wasserverbrauch und Kosten dank sensorgesteuerter Mengenautomatik.
- **SpeedPerfect:** perfekt sauber in bis zu 65% weniger Zeit.
- **Die Nachlegefunktion lässt Sie vergessene Teile in die laufende Maschine geben.**

Technische Daten

Energieeffizienzklasse:A
Gewichteter Energieverbrauch in kWh pro 100 Waschzyklen im Programm eco 40-60: 46 kWh
Maximale Beladungsmenge: 8.0 kg
Wasserverbrauch in Litern im eco-Programm pro Betriebszyklus:47 l
Dauer des Programms eco 40-60 in Stunden und Minuten bei Nennkapazität: 3:33 h
Schleudereffizienzklasse des Programms eco 40-60:B
Luftschallemissionsklasse:A
Luftschallemissionen: 71 dB(A) re 1 pW
Bauform: Freistehend
Höhe für Unterbau: -5 mm
Abmessungen des Gerätes: 845 x 598 x 590 mm
Nettogewicht: 71.9 kg
Anschlusswert:2300 W
Absicherung: 10 A
Spannung: 220-240 V
Frequenz: 50 Hz
Länge Netzkabel: 160.0 cm
Türanschlag: Links
Rollen: Nein
EAN-Nummer: 4242005418312
Gerätetyp: Freistehend



Serie 4, Waschmaschine, Frontloader, 8 kg, 1400 U/min. WAN281A3CH

Waschmaschine mit Iron Assist zur Reduzierung Ihres Bügelaufwands und einem langlebigen EcoSilence Drive Motor.

Leistung und Verbrauch

- Energie-Effizienz-Klasse¹: A
- Energie² / Wasser³: 46 kWh / 47 Liter
- Fassungsvermögen: 1 - 8 kg
- Programmlaufzeit⁴: 3:33 h:min
- Schleuderkategorie: B
- Schleudertouren^{**}: 0 - 1400 U/min
- Geräuschwert: 71 dB (A) re 1 pW
- Geräusch-Effizienzklasse: A

Programme

- Standardprogramme: Baumwolle, Pflegeleicht, Fein/Seide, Wolle-Handwäsche
- Iron Assist: Dampfprogramm, das Falten auf trockener Kleidung reduziert
- Spezialprogramme: Trommel reinigen (mit Erinnerungsfunktion), Easy Ironing Steam Assisted, Hemden, Hygiene, Funktionstextilien, Pflegeleicht Plus, Schleudern/Abpumpen, Schnell/Mix, Spülen, Extra Kurz 15'/30', Fein/Seide, Wolle-Handwäsche

Optionen

- SpeedPerfect: perfekt saubere Wäsche mit bis zu 65% Zeitersparnis. ^{***}
- TouchControl-Tasten: Vorwäsche, Endezeitvorwahl, Temperatur, varioSpeed / SpeedPerfect, Start / Pause mit Nachlegefunktion, Drehzahlwahl/Spülstop

Komfort und Sicherheit

- Nachlegefunktion: Die Nachlegefunktion ermöglicht Ihnen das Nachlegen von Wäschestücken sogar nach Start des Waschprogramms.
- Grosses Display für Umdrehungen, Restzeit, Endezeit-Vorwahl und Beladungsempfehlung
- Nutzungszähler: Zählt abgeschlossene Programme
- Trommelvolumen: 65 l
- AquaStop: eine Bosch Garantie bei Wasserschäden - ein Geräteleben lang*
- Vollelektronische Einknopf-Bedienung für alle Wasch- und Spezialprogramme
- Geräuschdämmung: Bodenplatte
- AntiVibration Design: mehr Stabilität und Laufruhe
- EcoSilence Drive: leiser Motor mit langer Lebensdauer
- ActiveWater Plus: für effizienteste Wassernutzung auch bei kleinen Waschladungen dank automatischer Beladungskennung.
- Schaumerkennung
- Unwuchtkontrolle
- Signal am Programmende
- Kindersicherung
- 32 cm-Bullauge, weiß-schwarzgrau mit 171° Türöffnungswinkel

- Metallverschlusshaken
- Komfortverschluss: Magnet mit Aufreissverschluss

Technische Informationen

- Unterschiebbar bei 85 cm Nischenhöhe
- Gerätemasse (H x B): 84.5 cm x 59.8 cm
- Gerätetiefe: 59.0 cm
- Gerätetiefe inkl. Türe: 63.3 cm
- Gerätetiefe mit geöffneter Türe: 106.3 cm

¹ Skala der Energie-Effizienzklassen von A bis G

² Energieverbrauch in kWh pro 100 Zyklen (im Programm Eco 40-60)

³ Gewichteter Wasserverbrauch in Litern pro Zyklus (im Programm Eco 40-60)

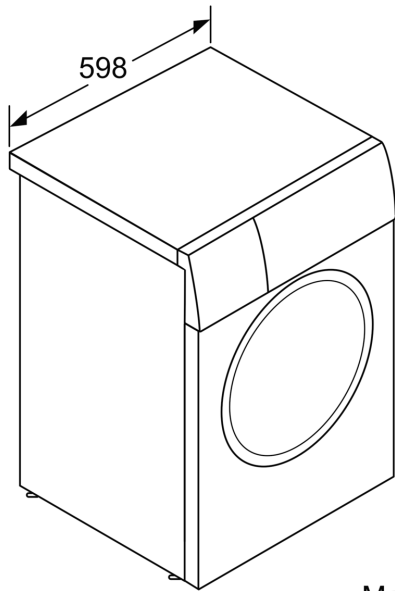
⁴ Dauer des Programms Eco 40-60

^{**} Der angegebene Wert ist gerundet.

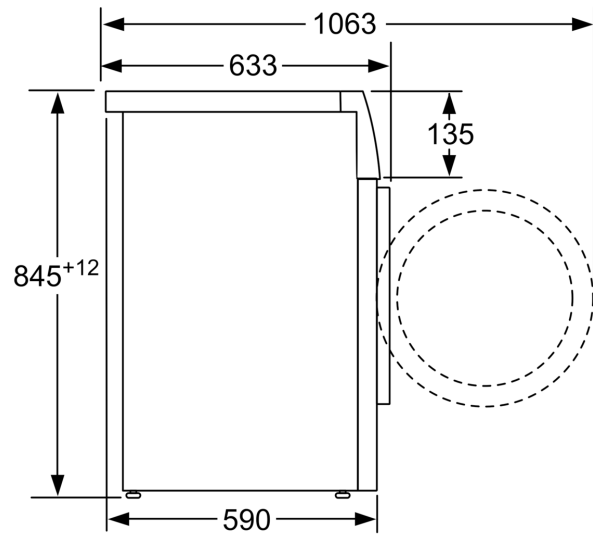
^{*} Garantiebedingungen finden Sie unter www.bosch-home.com/ch/de/garantiebedingungen

^{***} Differenz zwischen der Programmlaufzeit Pflegeleicht 40°C und der Programmlaufzeit Pflegeleicht 40°C + Aktivierung der Speed-Taste

**Serie 4, Waschmaschine,
Frontloader, 8 kg, 1400 U/min.
WAN281A3CH**



Masse in mm



Masse in mm