

**Serie 6, Waschmaschine,  
Frontloader, 9 kg, 1400 U/min.  
WGG244F1CH**



**Perfekte Ergebnisse bei minimalem Energie-, Wasser- und Waschmittelverbrauch dank Energieklasse A, i-DOS-Dosierautomatik und ActiveWater Plus.**

- **i-DOS misst und dosiert automatisch die exakt benötigte Wasser- und Waschmittelmenge.**
- **Die Fleckenautomatik entfernt zuverlässig die vier häufigsten Flecken.**
- **Automatikprogramme passen den Waschgang ans Gewebe und den Verschmutzungsgrad an.**
- **EcoSilence Drive™: so effizient und robust muss ein Waschmaschinenantrieb sein.**
- **SpeedPerfect: perfekt sauber in bis zu 65% weniger Zeit.**

**Technische Daten**

Energieeffizienzklasse: .....	A
Gewichteter Energieverbrauch in kWh pro 100 Waschzyklen im Programm eco 40-60: .....	49 kWh
Maximale Beladungsmenge: .....	9.0 kg
Wasserverbrauch in Litern im eco-Programm pro Betriebszyklus: ..50 l	
Dauer des Programms eco 40-60 in Stunden und Minuten bei Nennkapazität: .....	3:48 h
Schleudereffizienzklasse des Programms eco 40-60: .....	B
Luftschallemissionsklasse: .....	A
Luftschallemissionen: .....	70 dB(A) re 1 pW
Bauform: .....	Freistehend
Höhe für Unterbau: .....	-5 mm
Abmessungen des Gerätes: .....	845 x 598 x 590 mm
Nettogewicht: .....	75.5 kg
Anschlusswert: .....	2300 W
Absicherung: .....	10 A
Spannung: .....	220-240 V
Frequenz: .....	50 Hz
Länge Netzkabel: .....	160.0 cm
Türanschlag: .....	Links
Rollen: .....	Nein
EAN-Nummer: .....	4242005442041
Gerätetyp: .....	Freistehend

**Sonderzubehör**

- WMZ2200 Bodenbefestigung
- WMZ2381 Zulauf-Verlängerung
- WMZPW20W Podest mit Auszug, Waschmaschine, cubic



## Serie 6, Waschmaschine, Frontloader, 9 kg, 1400 U/min. WGG244F1CH

### Perfekte Ergebnisse bei minimalem Energie-, Wasser- und Waschmittelverbrauch dank Energieklasse A, i-DOS-Dosierautomatik und ActiveWater Plus.

#### Leistung und Verbrauch

- Energie-Effizienz-Klasse<sup>1</sup>: A
- Energie<sup>2</sup> / Wasser<sup>3</sup>: 49 kWh / 50 Liter
- Fassungsvermögen: 1 - 9 kg
- Programmlaufzeit<sup>4</sup>: 3:48 h:min
- Schleuderwirkungsklasse: B
- Schleudertouren<sup>\*\*</sup>: 0 - 1400 U/min
- Geräuschwert: 70 dB (A) re 1 pW
- Geräusch-Effizienzklasse: A

#### Programme

- Standardprogramme: Baumwolle, Pflegeleicht, Fein/Seide, Wolle-Handwäsche
- Automatikprogramm: Sensorgesteuertes Waschen und Dosieren
- Iron Assist: Dampfprogramm, das Falten auf trockener Kleidung reduziert
- Spezialprogramme: Automatik sanft, Trommel reinigen (mit Erinnerungsfunktion), Funktionstextilien, Schleudern/Abpumpen, Schnell/Mix, Spülen, Extra Kurz 15'/30'

#### Optionen

- SpeedPerfect: perfekt saubere Wäsche mit bis zu 65% Zeitersparnis. \*\*\*
- i-DOS: dosiert vollautomatisch Flüssigwaschmittel und Weichspüler
- Flecken-Automatik mit 4 Flecken - zuschaltbar zu den gängigen Standard-Programmen
- TouchControl-Tasten: Bügelleicht, Endezeitvorwahl, Fleckenwahl, i-DOS 2.0, Start / Pause mit Nachlegefunktion, Temperatur, varioSpeed / SpeedPerfect, Vorwäsche, Drehzahlabwahl/Spülstop

#### Komfort und Sicherheit

- Nachlegefunktion: Die Nachlegefunktion ermöglicht Ihnen das Nachlegen von Wäschestücken sogar nach Start des Waschprogramms.
- Grosses, übersichtliches LED-Display für Programmablauf, max. Schleuderdrehzahl, 24 h Endezeitvorwahl und Beladungsempfehlung
- Hygiene Plus: Saubere Wäsche und effektive Beseitigung von Keimen
- Trommelvolumen: 65 l
- Nutzungszähler: Zählt abgeschlossene Programme
- Trommelinnenbeleuchtung: LED
- VarioTrommel: schonendes und effizientes Waschen
- Trommelreinigung mit Erinnerungsfunktion
- 32 cm-Bullauge, silber-schwarzgrau mit 165° Türöffnungswinkel
- Nachlegefunktion / Pausefunktion
- EcoSilence Drive: leiser Motor mit langer Lebensdauer
- ActiveWater Plus: für effizienteste Wassernutzung auch bei kleinen

- Waschladungen dank automatischer Beladungskennung.
- Demoprogramm, Flecken-Automatik
- AntiVibration Design: mehr Stabilität und Laufruhe
- Geräuschdämmung durch Bodenplatte
- AquaSensor für optimale Spülergebnisse
- AquaStop: eine Bosch Garantie bei Wasserschäden - ein Geräteleben lang\*
- Drehwähler
- Schaumerkennung
- Unwuchtkontrolle
- Kindersicherung
- Signal am Programmende

#### Technische Informationen

- Unterschiebbar bei 85 cm Nischenhöhe
- Gerätemasse (H x B): 84.5 cm x 59.8 cm
- Gerätetiefe: 59.0 cm
- Gerätetiefe inkl. Türe: 63.6 cm
- Gerätetiefe mit geöffneter Türe: 107.3 cm

<sup>1</sup> Skala der Energie-Effizienzklassen von A bis G

<sup>2</sup> Energieverbrauch in kWh pro 100 Zyklen (im Programm Eco 40-60)

<sup>3</sup> Gewichteter Wasserverbrauch in Litern pro Zyklus (im Programm Eco 40-60)

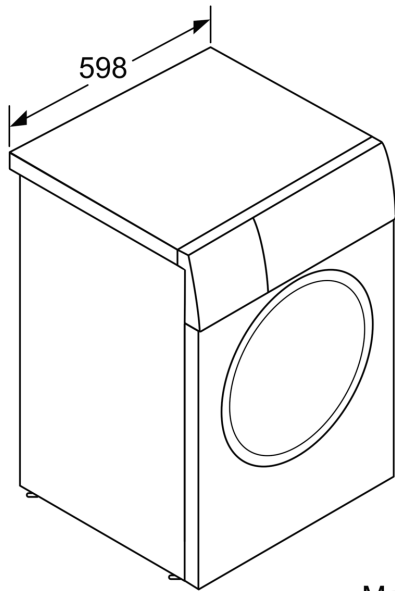
<sup>4</sup> Dauer des Programms Eco 40-60

\*\* Der angegebene Wert ist gerundet.

\* Garantiebedingungen finden Sie unter [www.bosch-home.com/ch/de/garantiebedingungen](http://www.bosch-home.com/ch/de/garantiebedingungen)

\*\*\* Differenz zwischen der Programmlaufzeit Pflegeleicht 40°C und der Programmlaufzeit Pflegeleicht 40°C + Aktivierung der Speed-Taste

**Serie 6, Waschmaschine,  
Frontloader, 9 kg, 1400 U/min.  
WGG244F1CH**



Masse in mm

Maße in mm

