

iQ700, Waschmaschine, Frontloader, 10 kg, 1600 U/min. WG56B204CH



Die intelligente Waschmaschine mit StainRemoval System und SpeedPack XL.

- ✓ speedPack XL: Programme beschleunigen, die Dauer einstellen oder in nur 15 Min. waschen.
- ✓ Home Connect: Bediene dein Hausgeräte von wo du willst, wann du willst.
- ✓ Fernsteuerung: steuere deine Waschmaschine ganz einfach über dein Mobilgerät.
- ✓ Sprachsteuerung: ab sofort hört deine Waschmaschine aufs Wort.
- ✓ Antiflecken-System: entfernt zuverlässig 16 der hartnäckigsten Fleckenarten.

Ausstattung

Technische Daten

Energieeffizienzklasse:A
 Gewichteter Energieverbrauch in kWh pro 100 Waschzyklen im Programm eco 40-60:51 kWh
 Maximale Beladungsmenge: 10.0 kg
 Wasserverbrauch in Litern im eco-Programm pro Betriebszyklus: 49 l
 Dauer des Programms eco 40-60 in Stunden und Minuten bei Nennkapazität: 3:55 h
 Schleudereffizienzklasse des Programms eco 40-60:A
 Luftschallemissionsklasse: A
 Luftschallemissionen: 72 dB(A) re 1 pW
 Bauform:Standgerät
 Höhe für Unterbau:-5 mm
 Abmessungen des Gerätes: 845 x 598 x 590 mm
 Nettogewicht: 82.8 kg
 Anschlusswert: 2300 W
 Absicherung: 10 A
 Spannung: 220-240 V
 Frequenz: 50-60 Hz
 Länge Netzkabel: 160.0 cm
 Türanschlag: Links
 Rollen:Nein
 EAN-Nummer: 4242003935934
 Gerätetyp: Freistehend



Sonderzubehör

WX975600	Bodenbefestigung
WZ10131	Zulauf-Verlängerung
WZWP20W	Podest mit Auszug, Waschmaschine, cubic

iQ700, Waschmaschine, Frontloader, 10 kg, 1600 U/min. WG56B204CH

Ausstattung

Leistung und Verbrauch

- Energie-Effizienz-Klasse¹: A
- Energie² / Wasser³: 51 kWh / 49 Liter
- Fassungsvermögen: 1 - 10 kg
- Programmlaufzeit⁴: 3:55 h:min
- Schleuderkategorie: A
- Schleudertouren^{**}: 400 - 1600 U/min
- Geräuschwert: 72 dB (A) re 1 pW
- Geräusch-Effizienzklasse: A

Programme

- Standardprogramme: Baumwolle, Pflegeleicht, Fein/Seide, Wolle-Handwäsche
- smartFinish: Dampfprogramm zur Reduzierung von Falten auf trockener Kleidung
- Spezialprogramme: Outdoor, Schleudern/Abpumpen, powerSpeed 59', Schnell/Mix, Spülen, Speed 15'/30'

Optionen

- Home Connect: Fernüberwachung und -steuerung, Energiemanagement, Ferndiagnose, und weitere Programme per Download. Halte dein Gerät per Firmware-Update immer auf dem neuesten Stand.
- Fleckenautomatik - 6 Flecken auf Knopfdruck, 10 weitere Flecken über Home Connect
- touchControl-Tasten: Ein/Aus, Einweichen, Endezeitvorwahl, Fleckenwahl, Kindersicherung, Mein Programm, Extraspülen, Fernstart, Start / Pause mit Nachlegefunktion, Temperatur, varioSpeed / SpeedPerfect, Vorwäsche, Wasser plus, Drehzahlwahl/ohne Schleudern

Komfort und Sicherheit

- Nachlegefunktion: Unterbrechen Sie den bereits gestarteten Waschvorgang, um weitere Wäschestücke in die Trommel zu legen
- directTouch Plus: elegantes, geneigtes Bedienfeld für intuitive Steuerung
- powerSpeed System: bessere Waschergebnisse in kürzerer Zeit
- Hygiene Plus: Saubere Wäsche und effektive Beseitigung von Keimen
- Mini load: Wasche Einzelteile und kleine Ladungen schnell und effizient
- Trommelvolumen: 70 l
- Trommelinnenbeleuchtung: LED
- waveDrum: besonders schonende und wirkungsvolle Wäschepflege
- 32 cm-Bullauge, chrom-schwarz mit 188° Türöffnungswinkel
- Nachlegefunktion / Pausefunktion
- iQdrive: energiesparende und leiseste Motortechnologie
- 10 Jahre Garantie auf iQdrive Motor
- antiVibration Design: mehr Stabilität und Laufruhe
- waterPerfect Plus: für effiziente Wassernutzung auch bei geringer Beladung dank intelligenter Sensortechnik
- Geräuschdämmung durch Bodenplatte
- Geräuschdämmung durch zusätzliches Material zur Dämmung

- aquaStop: eine Siemens Hausgeräte Garantie bei Wasserschäden - ein Geräteleben lang*
- Jog-Dial: Drehwähler mit integrierter Ein/Aus-Funktion
- Schaumerkennung
- Anzeige für Überdosierung
- Unwuchtkontrolle
- Kindersicherung
- Signal am Programmende
- Selbstreinigungsschublade, auf der Vorderseite
- Flüssigwaschmitteleinsatz
- Nutzungszähler: Zählt abgeschlossene Programme

Technische Informationen

- Unterschiebbar bei 85 cm Nischenhöhe
- Gerätemasse (H x B): 84.5 cm x 59.8 cm
- Gerätetiefe: 59.0 cm
- Gerätetiefe inkl. Türe: 63.8 cm
- Gerätetiefe mit geöffneter Türe: 109.0 cm
- Erfüllt die erhöhten Schallschutzanforderungen der Norm SIA 181 ohne Zusatzmassnahmen.

¹ Skala der Energie-Effizienzklassen von A bis G

² Energieverbrauch in kWh pro 100 Zyklen (im Programm Eco 40-60)

³ Gewichteter Wasserverbrauch in Litern pro Zyklus (im Programm Eco 40-60)

⁴ Dauer des Programms Eco 40-60

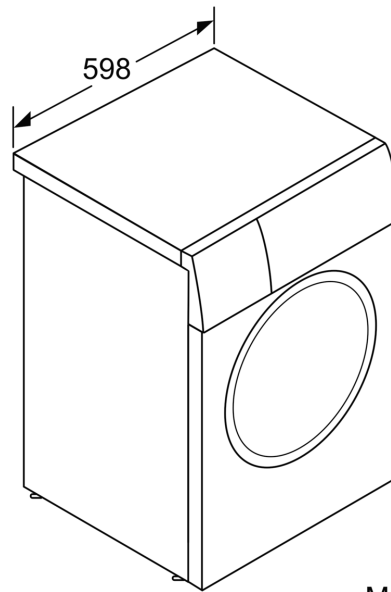
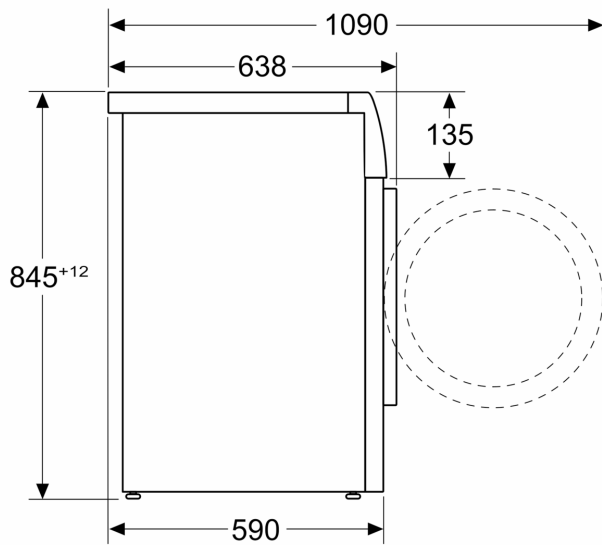
** Der angegebene Wert ist gerundet.

* Garantiebedingungen finden Sie unter <https://www.siemens-home.bs-group.com/ch/de/rechtliche-hinweise/garantiebedingungen>

**iQ700, Waschmaschine,
Frontloader, 10 kg, 1600 U/min.
WG56B204CH**

Maßzeichnungen

Maße in mm



Masse in mm