

## iQ700, Waschmaschine, Frontloader, 10 kg, 1600 U/min. WG56B2A4CH



Die intelligente Waschmaschine mit Fleckentfernungssystem, SpeedPack XL, i-Dos und Waschmittel-Scan powered by Home Connect.

- ✓ i-Dos: dosiert Waschmittel und Wasser in der exakten Menge.
- ✓ i-Dos mit Waschmittel-Scan: dosiert automatisch und mit höchster Präzision, Wäsche für Wäsche.
- ✓ speedPack XL: Programme beschleunigen, die Dauer einstellen oder in nur 15 Min. waschen.
- ✓ Home Connect: Bediene dein Hausgeräte von wo du willst, wann du willst.
- ✓ Fernsteuerung: steuere deine Waschmaschine ganz einfach über dein Mobilgerät.

### Ausstattung

#### Technische Daten

Energieeffizienzklasse: .....A  
 Gewichteter Energieverbrauch in kWh pro 100 Waschzyklen im Programm eco 40-60: .....51 kWh  
 Maximale Beladungsmenge: ..... 10.0 kg  
 Wasserverbrauch in Litern im eco-Programm pro Betriebszyklus: 49 l  
 Dauer des Programms eco 40-60 in Stunden und Minuten bei Nennkapazität: ..... 3:55 h  
 Schleudereffizienzklasse des Programms eco 40-60: .....A  
 Luftschallemissionsklasse: ..... A  
 Luftschallemissionen: ..... 72 dB(A) re 1 pW  
 Bauform: .....Standgerät  
 Höhe für Unterbau: .....-5 mm  
 Abmessungen des Gerätes: ..... 845 x 598 x 590 mm  
 Nettogewicht: ..... 82.8 kg  
 Anschlusswert: ..... 2300 W  
 Absicherung: ..... 10 A  
 Spannung: .....220-240 V  
 Frequenz: ..... 50-60 Hz  
 Länge Netzkabel: .....160.0 cm  
 Türanschlag: ..... Links  
 Rollen: .....Nein  
 EAN-Nummer: ..... 4242003936146  
 Gerätetyp: ..... Freistehend



### Sonderzubehör

|          |   |
|----------|---|
| WX975600 | Bodenbefestigung                        |
| WZ10131  | Zulauf-Verlängerung                     |
| WZWP20W  | Podest mit Auszug, Waschmaschine, cubic |

## iQ700, Waschmaschine, Frontloader, 10 kg, 1600 U/min. WG56B2A4CH

### Ausstattung

#### Leistung und Verbrauch

- Energie-Effizienz-Klasse<sup>1</sup>: A
- Energie<sup>2</sup> / Wasser<sup>3</sup>: 51 kWh / 49 Liter
- Fassungsvermögen: 1 - 10 kg
- Programmlaufzeit<sup>4</sup>: 3:55 h:min
- Schleuderkategorie: A
- Schleudertouren<sup>\*\*</sup>: 400 - 1600 U/min
- Geräuschwert: 72 dB (A) re 1 pW
- Geräusch-Effizienzklasse: A

#### Programme

- Standardprogramme: Baumwolle, Pflegeleicht, Fein/Seide, Wolle-Handwäsche
- smartFinish: Dampfprogramm zur Reduzierung von Falten auf trockener Kleidung
- Spezialprogramme: Automatik, Schleudern/Abpumpen, powerSpeed 59', Schnell/Mix, Spülen, Speed 15'/30'
- Programme über App: Automatik Sanft, Drum clean & Erinnerungsfunkt., Handtücher, Hemden, Jeans/dunkle Wäsche, Outdoor

#### Optionen

- Home Connect: Fernüberwachung und -steuerung, Energiemanagement, Ferndiagnose, und weitere Programme per Download. Halte dein Gerät per Firmware-Update immer auf dem neuesten Stand.
- i-Dos: dosiert vollautomatisch Flüssigwaschmittel und Weichspüler
- Waschmittel scanner: Barcode Scannen von flüssigem Spülmittel und Weichspüler
- Fleckenautomatik - 6 Flecken auf Knopfdruck, 10 weitere Flecken über Home Connect
- touchControl-Tasten: Ein/Aus, Endezeitvorwahl, Fleckenwahl, i-DOS 2.0 1, i-DOS 2.0 2, Kindersicherung, Mein Programm, Power Spülen, Fernstart, Start / Pause mit Nachlegefunktion, Temperatur, varioSpeed / SpeedPerfect, Vorwäsche, Drehzahlwahl/ohne Schleudern

#### Komfort und Sicherheit

- Nachlegefunktion: Unterbrechen Sie den bereits gestarteten Waschvorgang, um weitere Wäschestücke in die Trommel zu legen
- directTouch Plus: elegantes, geneigtes Bedienfeld für intuitive Steuerung
- powerSpeed System: bessere Waschergebnisse in kürzerer Zeit
- Hygiene Plus: Saubere Wäsche und effektive Beseitigung von Keimen
- Mini load: Wasche Einzelteile und kleine Ladungen schnell und effizient
- Trommelvolumen: 70 l
- Trommelinnenbeleuchtung: LED
- waveDrum: besonders schonende und wirkungsvolle Wäschepflege
- 32 cm-Bullauge, chrom-schwarz mit 188° Türöffnungswinkel
- Nachlegefunktion / Pausefunktion
- iQdrive: energiesparende und leiseste Motorentechnologie
- 10 Jahre Garantie auf iQdrive Motor

- antiVibration Design: mehr Stabilität und Laufruhe
- waterPerfect Plus: für effiziente Wassernutzung auch bei geringer Beladung dank intelligenter Sensortechnik
- Geräuschdämmung durch Bodenplatte
- Geräuschdämmung durch zusätzliches Material zur Dämmung
- aquaSensor für optimale Spülergebnisse
- aquaStop: eine Siemens Hausgeräte Garantie bei Wasserschäden - ein Geräteleben lang\*
- Jog-Dial: Drehwähler mit integrierter Ein/Aus-Funktion
- Schaumerkennung
- Anzeige für Überdosierung
- Unwuchtkontrolle
- Kindersicherung
- Signal am Programmende
- Selbstreinigungsschublade, i-Dos 2.0: dosiert vollautomatisch Flüssigwaschmittel, auf der Vorderseite
- Nutzungszähler: Zählt abgeschlossene Programme

#### Technische Informationen

- Unterschiebbar bei 85 cm Nischenhöhe
- Gerätemasse (H x B): 84.5 cm x 59.8 cm
- Gerätetiefe: 59.0 cm
- Gerätetiefe inkl. Türe: 63.8 cm
- Gerätetiefe mit geöffneter Türe: 109.0 cm
- Erfüllt die erhöhten Schallschutzanforderungen der Norm SIA 181 ohne Zusatzmassnahmen.

<sup>1</sup> Skala der Energie-Effizienzklassen von A bis G

<sup>2</sup> Energieverbrauch in kWh pro 100 Zyklen (im Programm Eco 40-60)

<sup>3</sup> Gewichteter Wasserverbrauch in Litern pro Zyklus (im Programm Eco 40-60)

<sup>4</sup> Dauer des Programms Eco 40-60

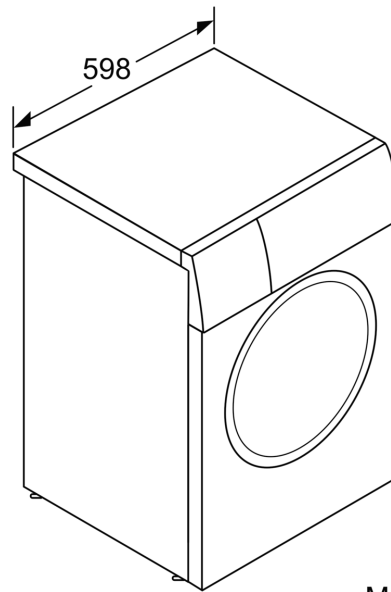
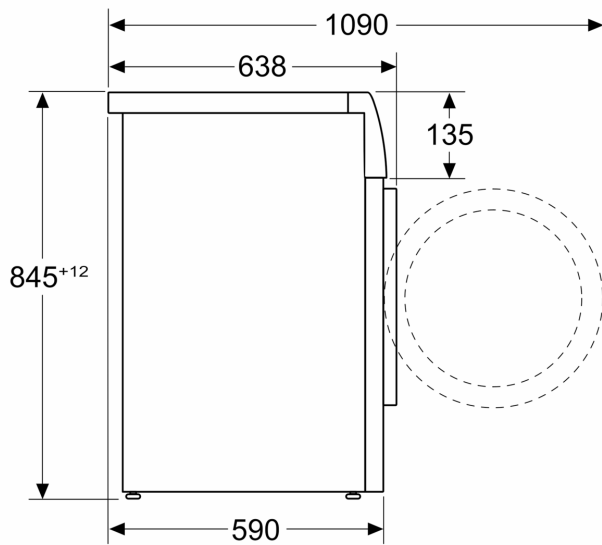
\*\* Der angegebene Wert ist gerundet.

\* Garantiebedingungen finden Sie unter <https://www.siemens-home.bs-hgroup.com/ch/de/rechtliche-hinweise/garantiebedingungen>

**iQ700, Waschmaschine,  
Frontloader, 10 kg, 1600 U/min.  
WG56B2A4CH**

Maßzeichnungen

Maße in mm



Masse in mm