

**Serie 2, Waschmaschine,
Frontloader, 7 kg, 1400 U/min.
WGE0242FCH**



**Komfortabel leise und effiziente
Waschmaschinen mit EcoSilence Drive und
ActiveWater Plus.**

- **Beste Energieklasse A:** Energie sparen mit der effizientesten Klasse A
- **Active Water Plus:** weniger Wasserverbrauch und Kosten dank sensorgesteuerter Mengenautomatik.
- **SpeedPerfect:** perfekt sauber in bis zu 65% weniger Zeit.
- **Die Nachlegefunktion lässt Sie vergessene Teile in die laufende Maschine geben.**
- **EcoSilence Drive™: so effizient und robust muss ein Waschmaschinenantrieb sein.**

Energieeffizienzklasse:A
 Gewichteter Energieverbrauch in kWh pro 100 Waschzyklen im Programm eco 40-60: 40 kWh
 Maximale Beladungsmenge: 7.0 kg
 Wasserverbrauch in Litern im eco-Programm pro Betriebszyklus: .44 l
 Dauer des Programms eco 40-60 in Stunden und Minuten bei Nennkapazität: 2:55 h
 Schleudereffizienzklasse des Programms eco 40-60:B
 Luftschallemissionsklasse:A
 Luftschallemissionen:72 dB(A) re 1 pW
 Bauform: Freistehend
 Abmessungen des Gerätes: 848 x 598 x 588 mm
 Nettogewicht: 71.2 kg
 Anschlusswert:2300 W
 Absicherung: 10 A
 Spannung:220-240 V
 Frequenz: 50 Hz
 Länge Netzkabel: 160.0 cm
 Türanschlag: Links
 Rollen: Nein
 EAN-Nummer: 4242005447817
 Gerätetyp: Freistehend

WMZ2381 Zulauf-Verlängerung
 WMZPW20W Podest mit Auszug, Waschmaschine, cubic
 WMZ2200 Bodenbefestigung



Serie 2, Waschmaschine, Frontloader, 7 kg, 1400 U/min. WGE0242FCH

Komfortabel leise und effiziente Waschmaschinen mit EcoSilence Drive und ActiveWater Plus.

Leistung und Verbrauch

- Energie-Effizienz-Klasse¹: A
- Energie² / Wasser³: 40 kWh / 44 Liter
- Fassungsvermögen: 1 - 7 kg
- Programmlaufzeit⁴: 2:55 h:min
- Schleuderwirkungsklasse: B
- Schleudertouren^{**}: 400 - 1400 U/min
- Geräuschwert: 72 dB (A) re 1 pW
- Geräusch-Effizienzklasse: A

Programme

- Standardprogramme: Baumwolle, Pflegeleicht, Fein/Seide, Wolle-Handwäsche
- Spezialprogramme: Hygiene, Jeans/Dunkle Wäsche, Schleudern/Abpumpen, Schnell/Mix, Spülen, Fein/Seide, Wolle-Handwäsche

Optionen

- SpeedPerfect: perfekt saubere Wäsche mit bis zu 65% Zeitersparnis. ^{***}
- TouchControl-Tasten: Endezeitvorwahl, varioSpeed / SpeedPerfect, Start / Pause mit Nachlegefunktion, Drehzahlwahl/Spülstop

Komfort und Sicherheit

- Nachlegefunktion: Die Nachlegefunktion ermöglicht Ihnen das Nachlegen von Wäschestücken sogar nach Start des Waschprogramms.
- Display für Programmablauf, Drehzahl, Restzeit, 24 h Endezeitvorwahl und Beladungsempfehlung
- Nutzungszähler: Zählt abgeschlossene Programme
- Trommelvolumen: 65 l
- AquaStop-Schlauch
- Vollelektronische Einknopf-Bedienung für alle Wasch- und Spezialprogramme
- AntiVibration Design: mehr Stabilität und Laufruhe
- EcoSilence Drive: leiser Motor mit langer Lebensdauer
- ActiveWater Plus: für effizienteste Wassernutzung auch bei kleinen Waschladungen dank automatischer Beladungskennung.
- Schaumerkennung
- Unwuchtkontrolle
- Signal am Programmende
- Kindersicherung
- 32 cm-Bullauge, weiß mit 160° Türöffnungswinkel
- Metallverschlusshaken
- Magnetverschluss für sofortiges Türöffnen am Programmende

Technische Informationen

- Unterschiebbar bei 85 cm Nischenhöhe
- Gerätemasse (H x B): 84.8 cm x 59.8 cm
- Gerätetiefe: 58.8 cm

- Gerätetiefe inkl. Türe: 63.2 cm
- Gerätetiefe mit geöffneter Türe: 104.9 cm

¹ Skala der Energie-Effizienzklassen von A bis G

² Energieverbrauch in kWh pro 100 Zyklen (im Programm Eco 40-60)

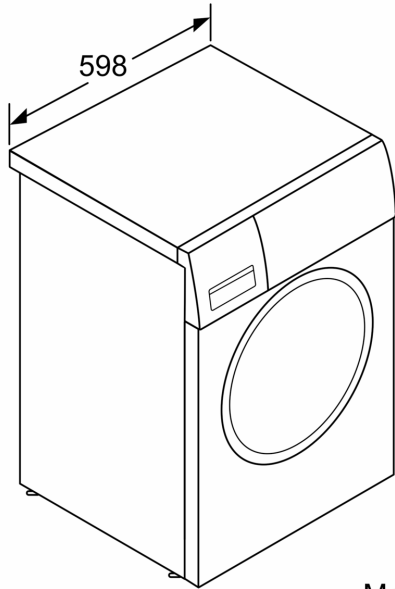
³ Gewichteter Wasserverbrauch in Litern pro Zyklus (im Programm Eco 40-60)

⁴ Dauer des Programms Eco 40-60

^{**} Der angegebene Wert ist gerundet.

^{***} Differenz zwischen der Programmlaufzeit Pflegeleicht 40°C und der Programmlaufzeit Pflegeleicht 40°C + Aktivierung der Speed-Taste

**Serie 2, Waschmaschine,
Frontloader, 7 kg, 1400 U/min.
WGE0242FCH**



Masse in mm



Masse in mm