

**Serie 8, Wärmepumpen-Trockner, 9 kg
WQB246D0CH**



Ein hochmoderner Wärmepumpentrockner mit Smart Dry powered by Home Connect. Maximiere deine Energieeinsparungen mit A+++ -10%* und dem selbstreinigenden Kondensator. Schütze deine Kleidungsstücke mit Auto Dry.

- **Auto Dry:** trocknet deine Wäsche genau so, wie du es wünschst.
- **Selbstreinigender Kondensator:** Ein flusenfreier Kondensator sorgt für beste A+++ -Energieeffizienz.
- **Smart Dry:** deine Geräte bestimmen automatisch das passende Trockenprogramm.
- **Home Connect:** vernetzte Haushaltsgeräte bringen mehr Komfort in deinen Alltag.
- **Speed Perfect:** deutlich schneller perfekt getrocknete Wäsche

Technische Daten

Bauform: Freistehend
 Arbeitsplatte abnehmbar: Nein
 Türanschlag: Rechts wechselbar
 Länge Netzkabel: 145.0 cm
 Abmessungen des Gerätes: 842 x 598 x 613 mm
 Nettogewicht: 55.0 kg
 Fluorierte Treibhausgase: Nein
 Kältemittelart: R290
 Hermetisch geschlossene Einrichtung: Ja
 EAN-Nummer: 4242005364442
 Anschlusswert: 600 W
 Absicherung: 10 A
 Spannung: 220-240 V
 Frequenz: 50 Hz
 Maximale Beladungsmenge: 9.0 kg
 Energieeffizienzklasse: A+++
 Energieverbrauch des Standard-Baumwollprogramms bei vollständiger Befüllung für elektrisch beheizte Haushaltswäschetrockner (2010/30/EC): 1.44 kWh
 Gewichtete Programmdauer des Standard-Baumwollprogramms bei vollständiger Befüllung: 260 min
 Energieverbrauch des Standard-Baumwollprogramms bei Teilbefüllung für elektrisch beheizte Haushaltswäschetrockner (2010/30/EC): 0.80 kWh
 Gewichtete Programmdauer des Standard-Baumwollprogramms bei Teilbefüllung: 156 min
 Gewichteter jährlicher Energieverbrauch für elektrisch beheizte Haushaltswäschetrockner (2010/30/EC): 174.0 kWh/annum
 Gewichtete Programmdauer des Standard-Baumwollprogramms bei vollständiger Befüllung und Teilbefüllung: 201 min
 Durchschnittliche Kondensationseffizienz des Standard-Baumwollprogramms bei vollständiger Befüllung (%): 91 %
 Durchschnittliche Kondensationseffizienz des Standard-Baumwollprogramms bei Teilbefüllung (%): 91 %
 Gewichtete Kondensationseffizienz für das Standard-Baumwollprogramm bei vollständiger Befüllung und Teilbefüllung (%): 91 %

Sonderzubehör

- WMZ20600 Wollekorb
- WTZ27500 Verbindungssatz mit Auszug
- WTZ27510 Verbindungssatz
- WTZPW20D Podest mit Auszug, Trockner, cubic



Serie 8, Wärmepumpen-Trockner, 9 kg WQB246D0CH

Ein hochmoderner Wärmepumpentrockner mit Smart Dry powered by Home Connect. Maximiere deine Energieeinsparungen mit A+++ -10%* und dem selbstreinigenden Kondensator. Schütze deine Kleidungsstücke mit Auto Dry.

Leistung und Verbrauch

- Energie-Effizienz-Klasse¹: A+++
- 10 % effizienter als Energieeffizienzklasse A++++*
- Energie²: 174 kWh
- Fassungsvermögen: 1 - 9 kg
- Programmlaufzeit³: 260 min
- Geräusch level: 58 dB (A) re 1 pW
- Kondensationseffizienzklasse⁴: A
- Wirkungsgrad der Kondensation⁵: 91 %

Programme

- Standardprogramme: Baumwolle, Pflegeleicht.
- Bettwäscheprogramm: reduziert das Verheddern von grossen Gegenständen dank der reversiblen Trommel
- Silent Dry: Spezialprogramm für geräuscharme Trocknung
- Programme per App: Super 40, Wolle finish, Zeitprogramm kalt
- Spezialprogramme: Baumwolle, Hemden, Baumwolle Eco, Daunen, Fein, Handtücher, Mix, Sport, Pflegeleicht, Zeitprogramm warm

Optionen

- Home Connect: Fernüberwachung und -steuerung, Energiemanagement, Ferndiagnose, SmartDry, weitere Programme per Download. Halte dein Gerät per Firmware-Update immer auf dem neuesten Stand.
- smartDry/IntelligentDry
- Speed Perfect: Verkürzung der Trockenzeit in ausgewählten Programmen
- Option "Halbe Last": optimiert die Trocknung für kleinere Lasten
- Knitterschutz 120 min am Programmende
- TouchControl-Tasten: Bügeltrocken, Schranktrocken, Schranktrocken+, Endzeitvorwahl, Bügelleicht, my favorite, Power Button, Fernstart, Schon, Start / Nachlegen / Pause, SpeedPerfect, 24 h Endzeitvorwahl

Komfort und Sicherheit

- selfCleaning Condenser
- Elegantes und ergonomisch geeignetes Bedienfeld für einfache Bedienung
- Beladungsempfehlung
- Nachladeanzeige
- AutoDry Technologie: feuchtesteuerte Trocknungsprogramme
- Sensitive Drying System: grosse Edelstahltrommel, Mitnehmer im Softdesign
- AntiVibration Design: mehr Stabilität und Laufruhe
- nein
- Trommelinnenbeleuchtung: LED

- Kondensat-Ablaufgarnitur
- Kindersicherung
- Signal am Programmende
- Nutzungszähler: Zählt abgeschlossene Programme
- Schwenktür, Türanschlag rechts, Türanschlag wechselbar
- silber-schwarzgrau
- Metallverschlussaken

Technische Informationen

- Unterschiebbar bei 85 cm Nischenhöhe
- Gerätemasse (H x B): 84.2 cm x 59.8 cm
- Gerätetiefe: 61.3 cm
- Gerätetiefe inkl. Türe: 65.1 cm
- Gerätetiefe mit geöffneter Türe: 110.5 cm
- Wärmepumpentechnologie mit umweltfreundlichem Kältemittel R290

¹ In einer Reihe von Energieeffizienzklassen von A+++ bis D

² Energieverbrauch kWh pro Jahr, basierend auf 160 Trocknungszyklen des Standard-Baumwollprogramms bei Voll- und Teillast, sowie dem Verbrauch der Energiesparmodi

³ Programmdauer des Standard-Baumwollprogramms bei Volllast

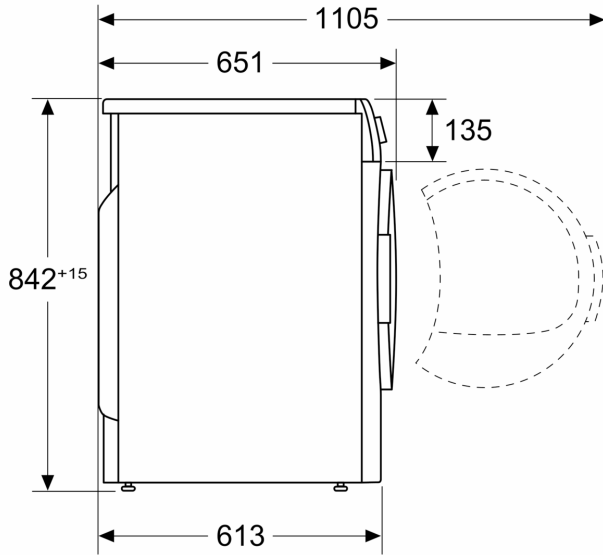
⁴ Auf einer Skala der Kondensationseffizienzklasse von A bis G

⁵ Gewichteter Kondensationswirkungsgrad für das Standard-Baumwollprogramm bei Voll- und Teillast

*** 10% effizienter (174 kWh/year) als der Grenzwert (194 kWh/Jahr) zur Energieeffizienzklasse A+++ in der Beladungsklasse 9kg gemäss der Verordnung (EU) 392/2012

**Serie 8, Wärmepumpen-Trockner, 9
kg
WQB246D0CH**

Maße in mm



Maße in mm

