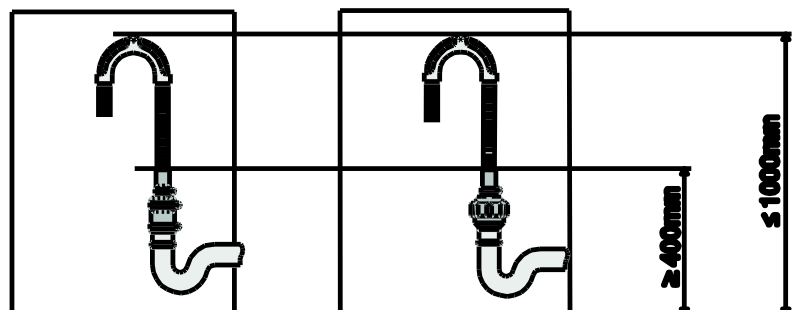
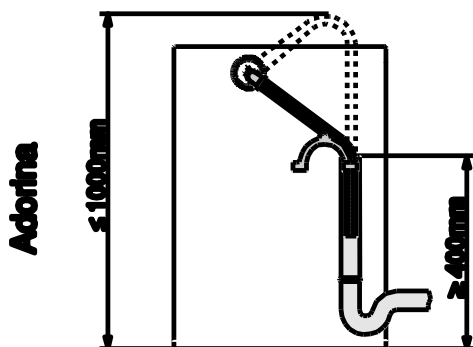
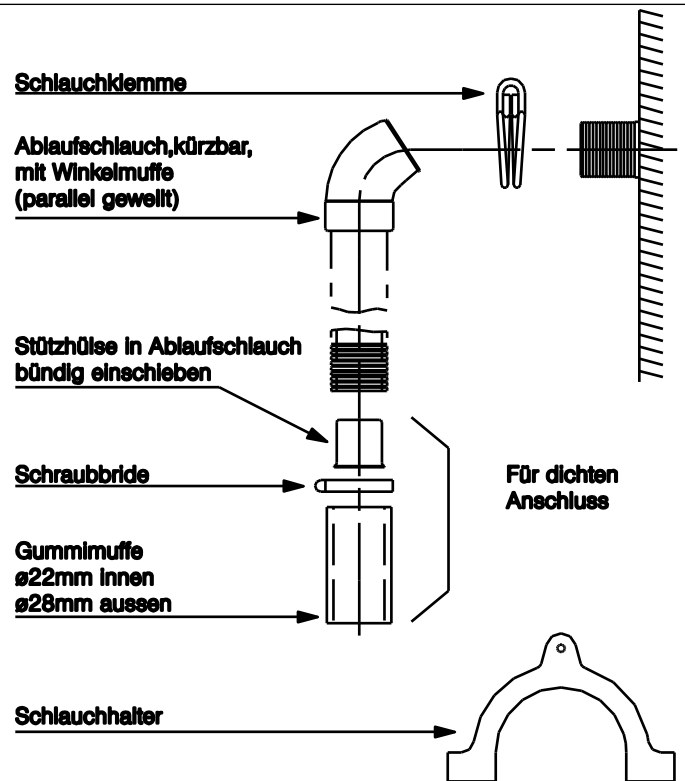


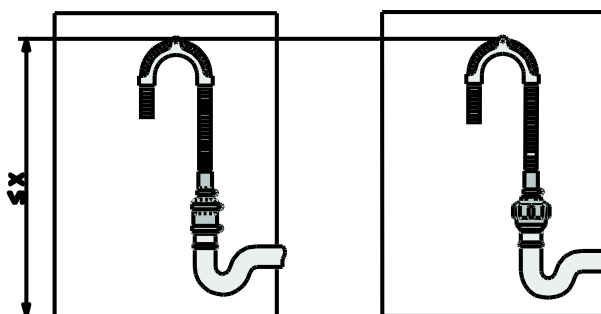
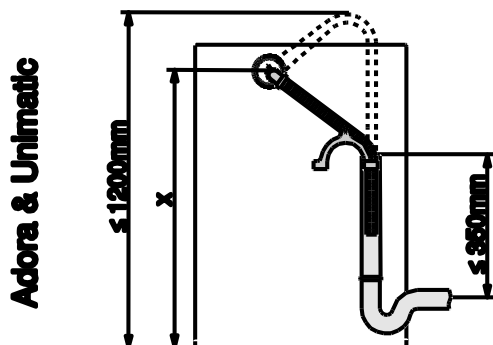
Installationsanleitung

Ablaufanschluss für Waschautomaten

- Ablaufschlauch möglichst kurz verlegen. Ablaufschlauch auf nötige Länge kürzen (Sackbildung verhindern). Winkelmuffe an der Maschine entsprechend ausrichten.
- Schlauch beim Verlegen vor Verletzung und Knickung (beim Durchfluss heisser Lauge) schützen.
- Schlauchhalter montieren.
- Wenn möglich Schlauch mit Gefälle verlegen.
- Spezialschlauch 4 m unter Best.Nr. 1153571 lieferbar.



Die Gesamtlänge des Schlauches ab Austrittspunkt aus dem Gerät darf nicht mehr als 3.2 m betragen.

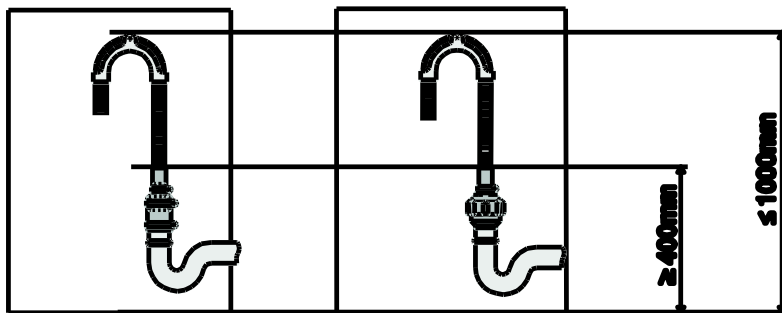
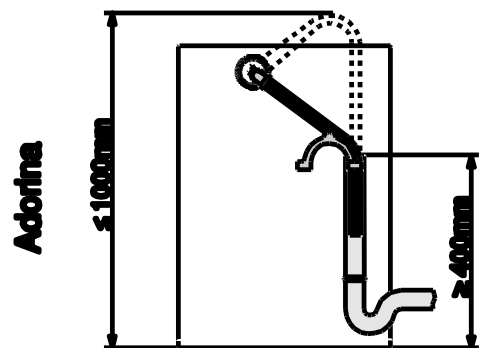
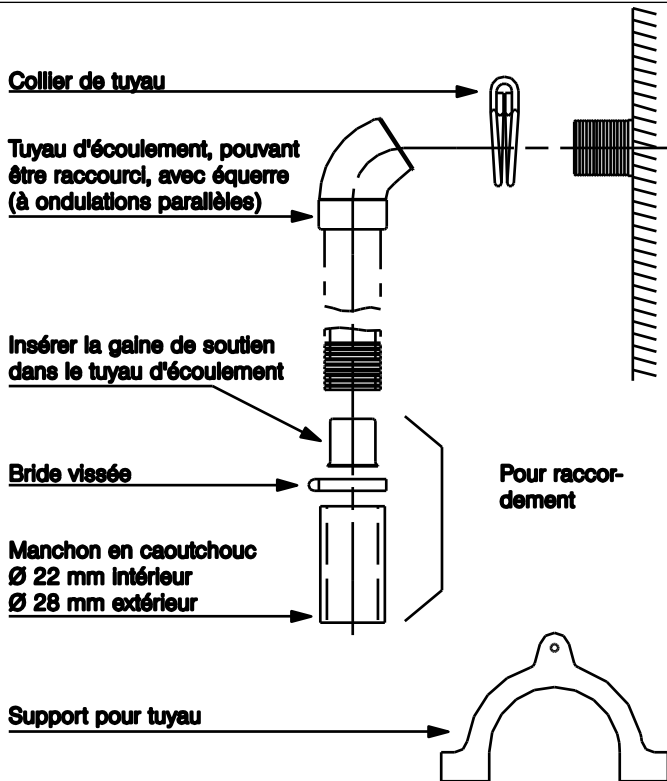


Ablaufschlauch auf notwendige Länge kürzen.

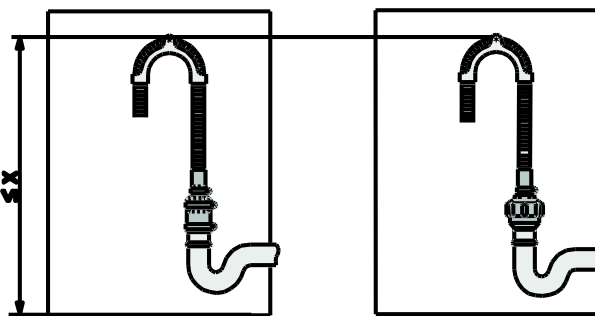
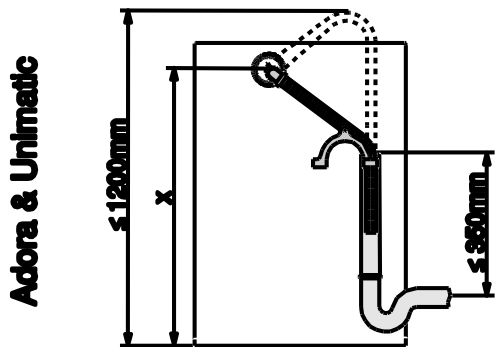
Notice d'installation

Raccord d'écoulement pour machines à laver

- Lors de la pose, veuillez à ce que le tuyau d'écoulement soit aussi court que possible. Raccourcir le tuyau d'écoulement à la longueur nécessaire (éviter la formation d'affaissements). Orienter l'équerre en conséquence au niveau de la machine.
- Lors de sa pose, protéger le tuyau contre toute détérioration et tout pliage (en cas de circulation de lessive chaude).
- Monter le support pour tuyau.
- Si possible, poser le tuyau en pente.
- Tuyau spécial 4 m, disponible avec n° de commande 1153571.



La longueur du tuyau ne peut pas être supérieure à 3.2 m.

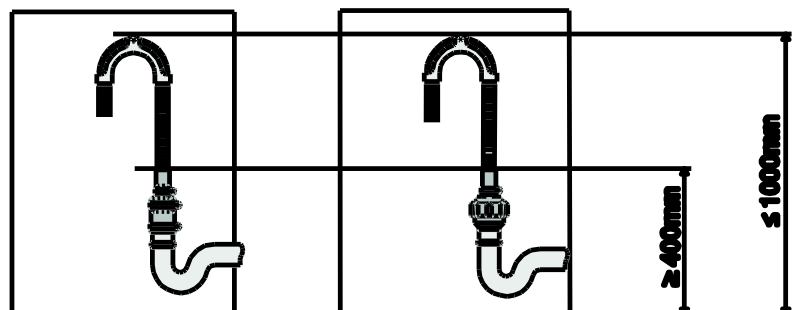
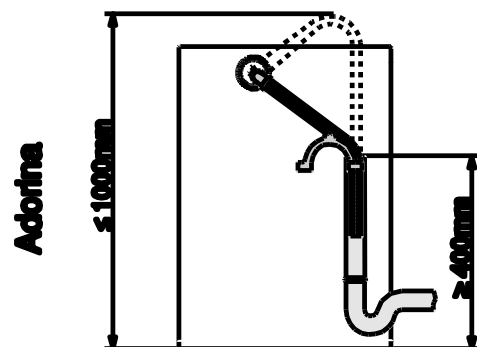
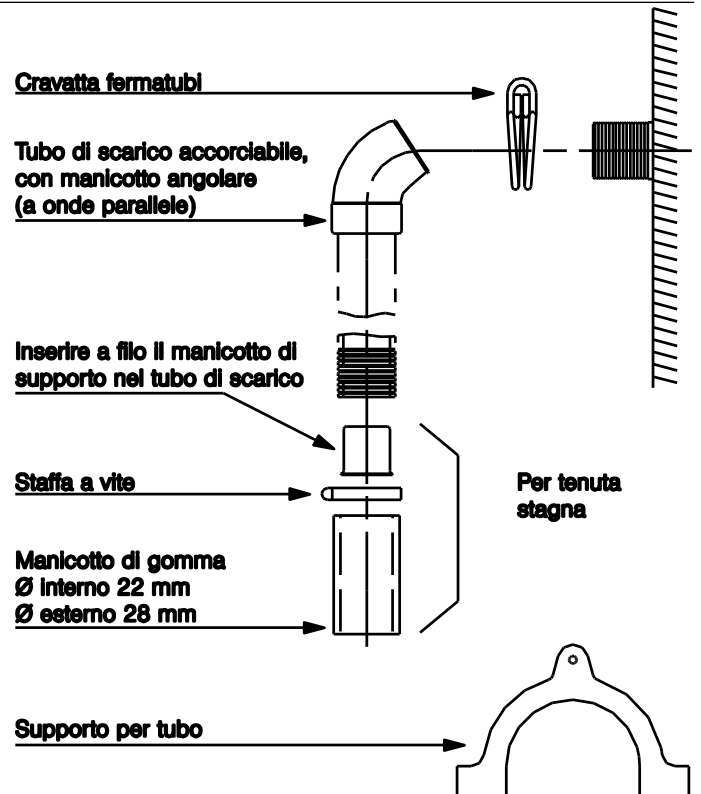


Raccourcir le tuyau d'écoulement à la longueur requise.

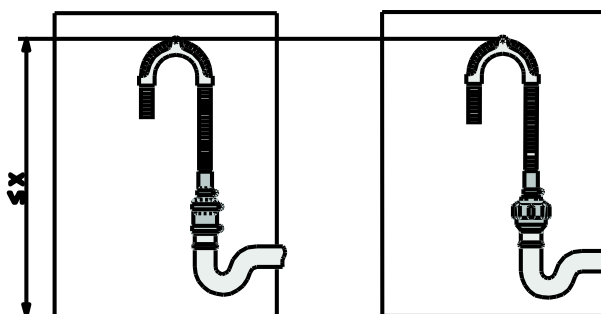
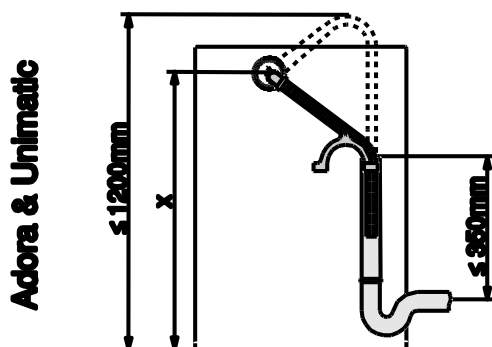
Istruzioni per l'installazione

Collegamento dello scarico per lavatrici

- Posare il tubo flessibile di scarico accorciando quanto possibile la lunghezza. Accorciare quanto possibile il tubo di scarico (per impedire eventuali allentamenti). Regolare adeguatamente il manicotto angolare sull'apparecchio.
- Durante la posa, proteggere il tubo flessibile da danneggiamenti e piegature (durante il passaggio di liscivia calda).
- Montare il supporto del tubo flessibile.
- Se possibile, posare il tubo flessibile con pendenza.
- Tubo flessibile speciale di 4 m disponibile con n. di ordinaz. 1153571.



La lunghezza del tubo non deve essere superiore a 3.2 m.

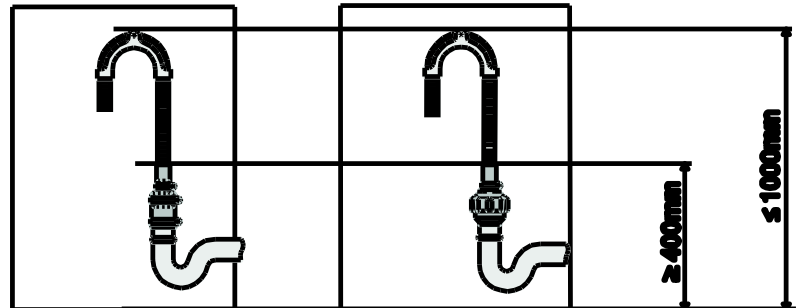
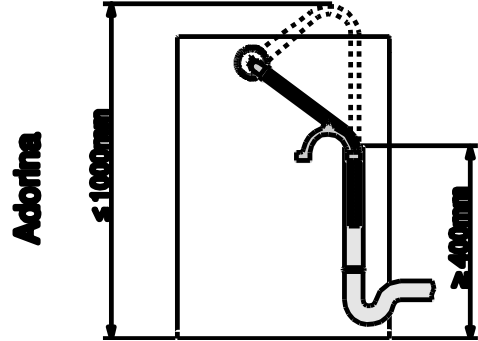
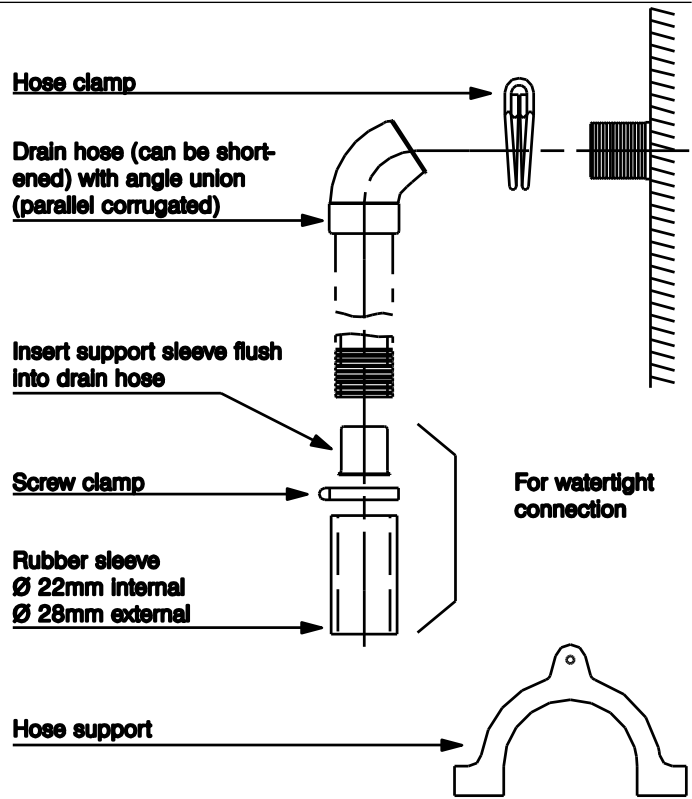


Accorciare il tubo di scarico della lunghezza necessaria.

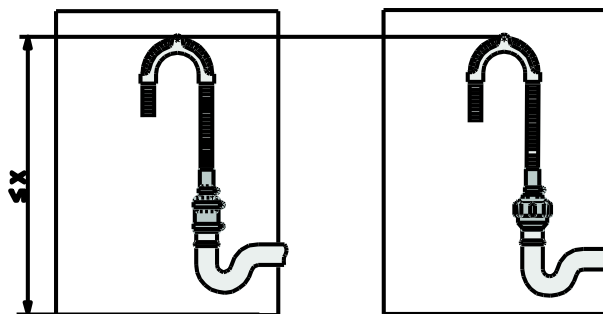
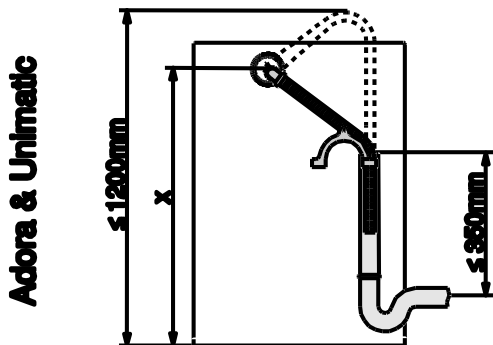
Installation instructions

Drain connection for washing machines

- Install drain hose as short as possible. Shorten drain hose to necessary length (to prevent hose sagging). Align angle union on appliance accordingly.
- When installing the drain hose, prevent it from becoming damaged or buckling (hot suds discharge).
- Mount hose support.
- Where possible, lay the hose at an incline.
- Optional special 4m hose is available under order no. 1153571.



Length of the hose may not be longer than 3.2 m.



Shorten drain hose to necessary length.