

**Gültigkeitsbereich**

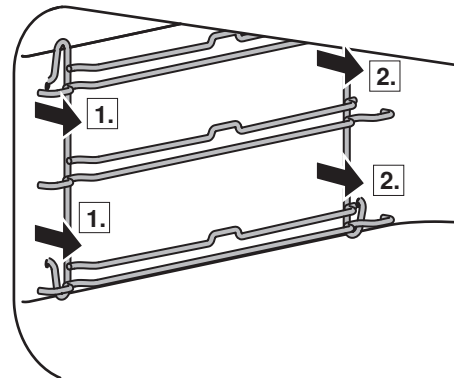
Diese Installationsanleitung gilt für:

Vollauszug für folgende Geräte:

Combair V2000/V4000/V6000 45: 21048–21050, 21058, 21059, 21067, 21070

Installation**Auflagegitter herausnehmen**

1. Auflagegitter vorne gegen die Garraummitte aus der Öffnung ziehen.
2. Auflagegitter hinten aus der Öffnung ziehen.

**Auszüge einbauen**

Vor der Inbetriebnahme blaue Schutzfolie von den Auszügen entfernen!

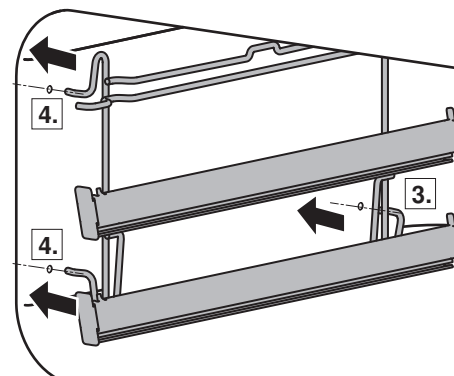


Das Auszugset besteht aus einem linken und rechten Auszug.




Beim Einsetzen der Auszüge darauf achten, dass die Emaillierung nicht beschädigt wird.

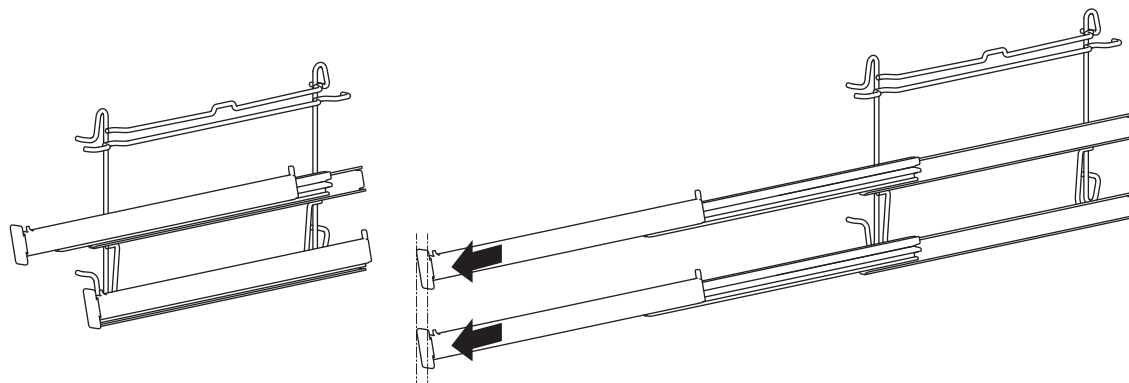
3. Auszug hinten in die Öffnung stecken und gegen die Garraumwand drücken.
4. Auszug in die Öffnung nach vorne drücken.
Auszug bei den Steckpositionen an die Garraumwand festdrücken.





Auszüge ausrichten

 Falls nicht alle Auszüge gleich weit herausstehen, den entsprechenden Auszug kräftig bis zum Endanschlag ziehen.



Auszüge ausbauen

► Ausbau in umgekehrter Reihenfolge.