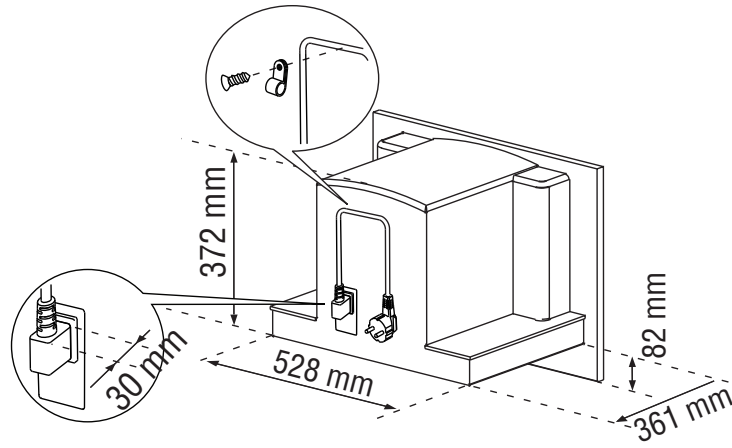
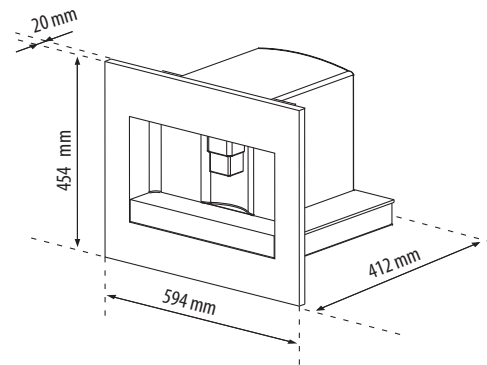


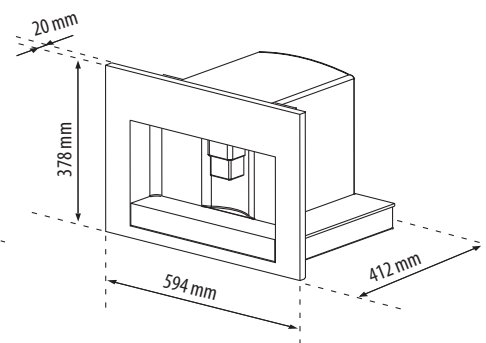
**ANLEITUNG FÜR DEN EINBAU • INSTRUCTION POUR L'ENCASTREMENT • ISTRUZIONI PER L'INCASSO • INSTRUCTION FOR INSTALLATION • INSTRUCTIES VOOR INBOUWEN • ИНСТРУКЦИИ ПО ВСТРАИВАНИЮ ПРИБОРА • INSTRUKSJONER FOR INNFRATNING • ANVISNINGAR FÖR INBYGGNAD • MONTAJ TALIMATI •**  
 הוראות הרכבה • 安装说明



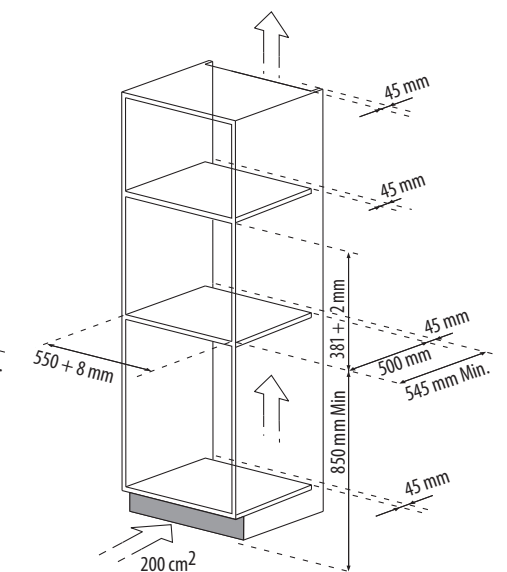
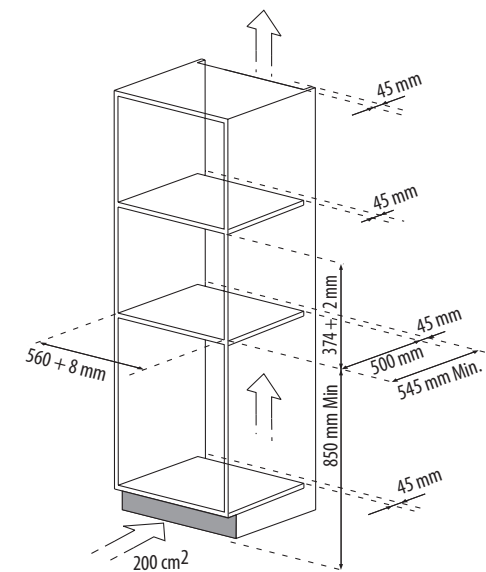
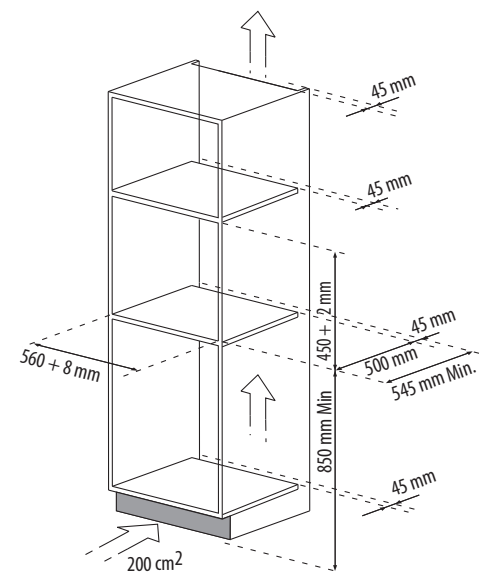
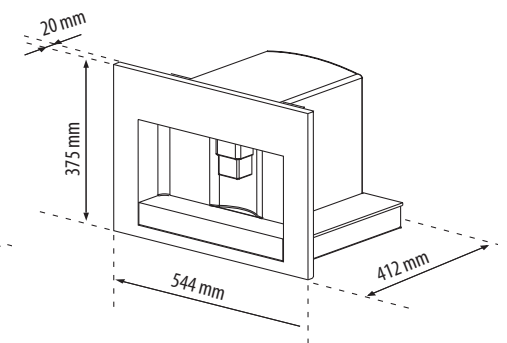
**h 454 mm**



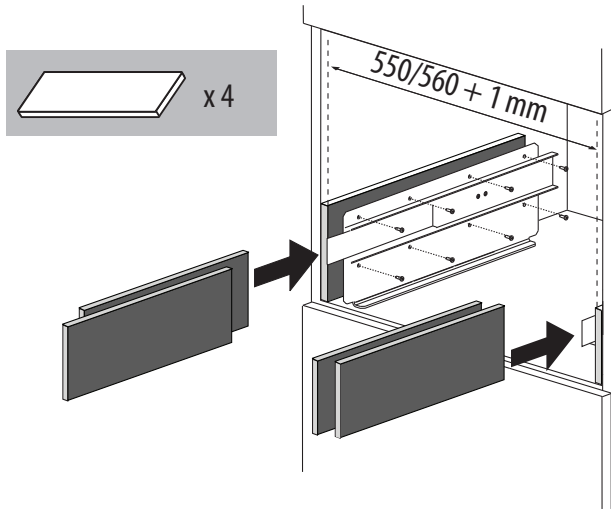
**h 378 mm**



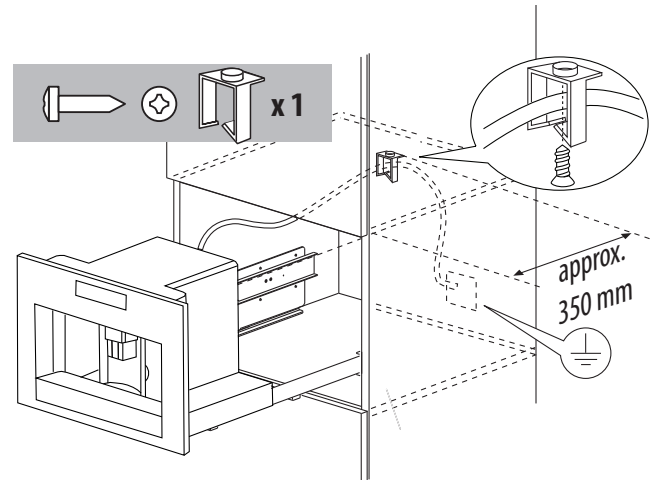
**h 375 mm**



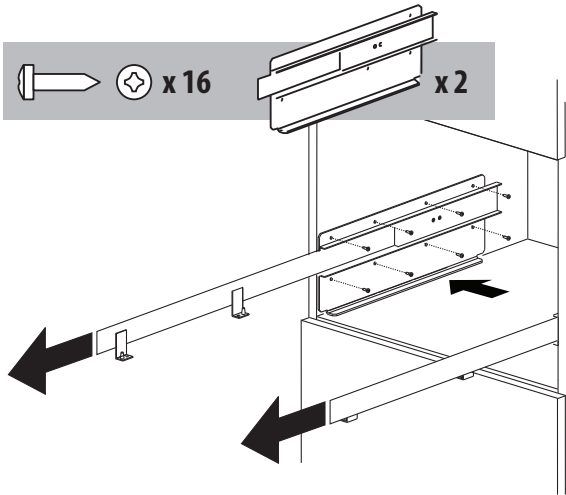
1



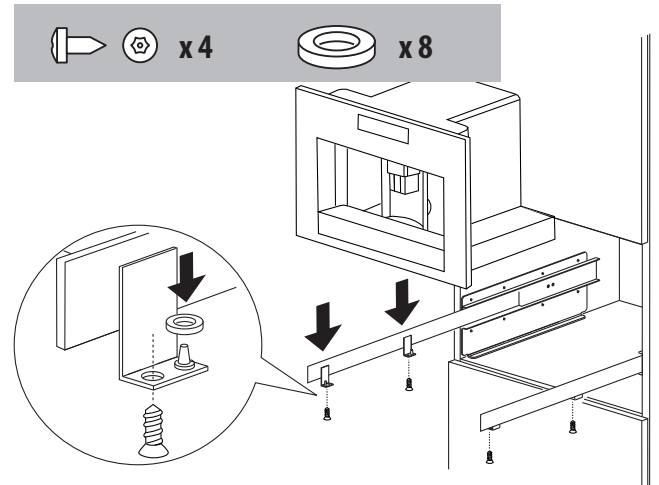
3



2



4



### 2a (h 375 mm)

