



Gültigkeitsbereich

Diese Installationsanleitung gilt für:

Induktion (ohne Wok), Teppan Yaki & Quicklight

Lüftungs-Schutzblech Bausatz für den Einbau über Schublade

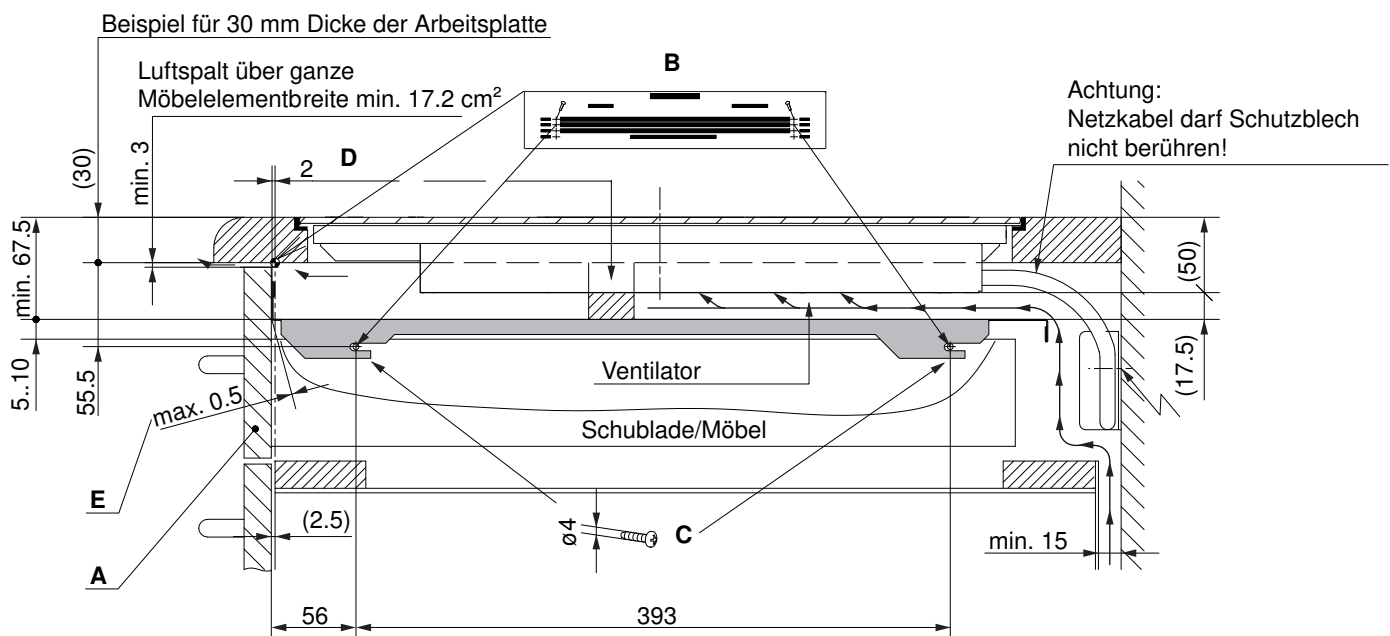
Artikel zu Typ	Art.-Nr.	Verwendung	Bemerkung
- Für alle Quicklight - Nur für Induktion GK26TIQ..., GK47TIMPS..., GK46TIPS..., GK46TIMPS...	H6.1086	für Nischenbreite 550 mm	ohne integrierte Dichtung für Induktion mit frontseitigem Luftspalt 5 mm
	H6.1087	für Nischenbreite 600 mm	
	H6.1088	für Nischenbreite 825 mm	
	H6.1089	für Nischenbreite 900 mm	
Für übrige Induktion	H6.1082	für Nischenbreite 550 mm	mit integrierter Dichtung für Induktion mit frontseitigem Luftspalt 3 mm
	H6.1083	für Nischenbreite 600 mm	
	H6.1084	für Nischenbreite 825 mm	
	H6.1085	für Nischenbreite 900 mm	

Installation

Anforderung bei 3 mm frontseitigen Lüftungsspalt (Ausführung mit integrierter Dichtung)



Für eine ausreichende Lüftung des Kochfeldes ist ein Lüftungs-Schutzblech erforderlich.
Die Distanz zwischen Unterseite Gerät zum Lüftungsschutz-Schutzblech muss min. 17,5 mm betragen



Einbau des Lüftungs-Schutzbleches:

- Oberste Schublade bzw. Frontplatte ausbauen.
- Beiliegende Schablone zur Front-Seitenwand bzw. zur Unterseite der Arbeitsplatte ausrichten.
Mit Ahle bei definierter Schraubposition einstecken, wiederholen bei der gegenüberliegenden Seitenwand.
- Schrauben bis auf einen Spalt von 1 mm unter dem Schraubenkopf eindrehen.
- Lüftungs-Schutzblech einschieben, auf ca. 2 mm zur Front der Seitenwand vorstehend positionieren.
Bei der Ausführung mit Dichtung, korrekte Lage der Schaumstoff- Dichtung überprüfen, Schrauben festziehen.
- Schublade bzw. Frontplatte einbauen und max. Spalt von 0.5 mm überprüfen.

Notice d'installation

Kit de panneau de protection d'aération
pour champs de cuisson vitrocéramiques à induction
À encastrer



J402.48-5

29.10.14

Domaine de validité

Cette notice d'installation est valable pour:

Induction (sans Wok), Teppan Yaki, Quicklight

Set panneau de protection d'aération pour installation au-dessus d'un tiroir

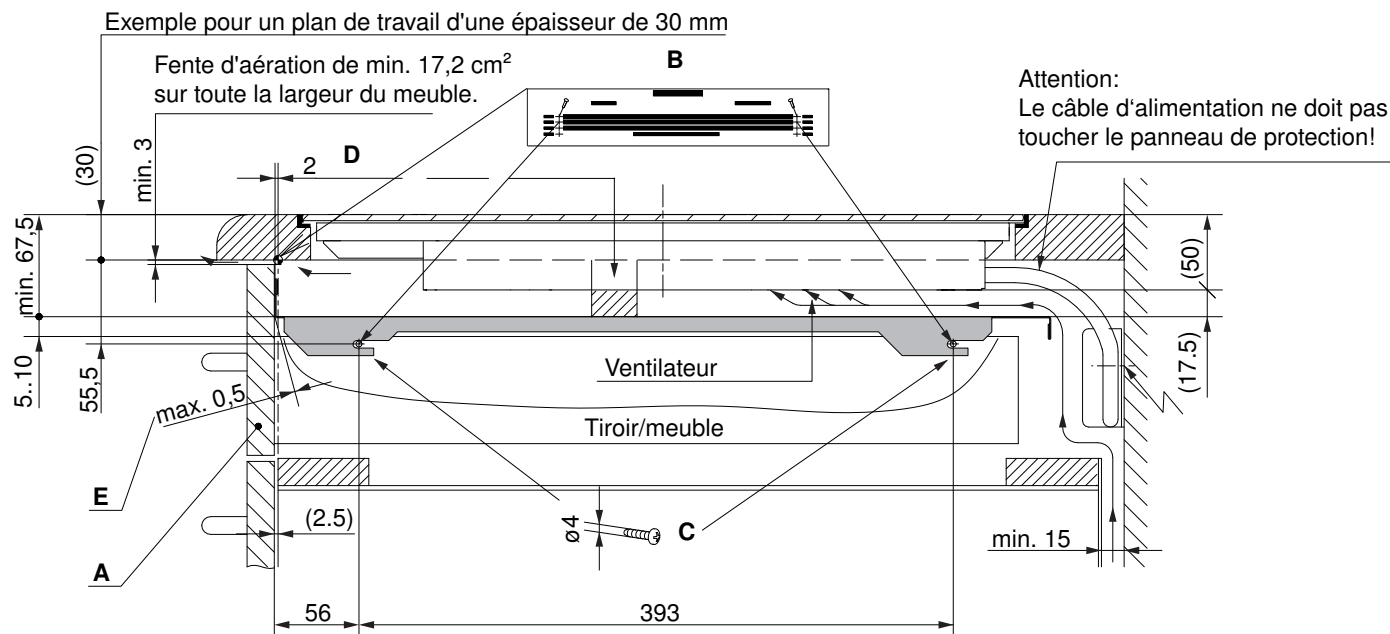
Article pour type	No d'article	Utilisation	Remarque
- Pour tous les Quicklight / - Pour inductions GK26TIQ..., GK47TIMPS..., GK46TIPS..., GK46TIMPS...	H6.1082	Pour largeur de niche 550 mm	sans joint intégré pour induction avec fente d'aération côté face de 5 mm
	H6.1083	Pour largeur de niche 600 mm	
	H6.1084	Pour largeur de niche 825 mm	
	H6.1085	Pour largeur de niche 900 mm	
Pour autres inductions	H6.1086	Pour largeur de niche 550 mm	avec joint intégré pour induction avec fente d'aération côté face de 3 mm
	H6.1087	Pour largeur de niche 600 mm	
	H6.1088	Pour largeur de niche 825 mm	
	H6.1089	Pour largeur de niche 900 mm	

Installation

Exigences en cas de fente d'aération de 3 mm à l'avant (version avec joint intégré)



Pour garantir une aération suffisante du champ de cuisson, il est indispensable d'installer un panneau de protection d'aération. L'écartement entre la face inférieure de l'appareil et le panneau de protection d'aération doit être d'au moins 17,5 mm.



Installation du panneau de protection d'aération:

- Démonter le tiroir supérieur ou le panneau frontal.
- Aligner le gabarit fourni par rapport à la face avant de la paroi latérale et/ou à la face inférieure du plan de travail. Prépercer au niveau des positions de vissage prévues à l'aide d'une alène. Répéter sur la paroi latérale opposée.
- Visser les vis en laissant un espace de 1 mm sous la tête de vis.
- Insérer le panneau de protection d'aération et le positionner de manière à le laisser dépasser d'environ 2 mm par rapport à la face avant de la paroi latérale.
En cas de joint intégré, vérifier le bon positionnement du joint en mousse, puis serrer les vis.
- Remonter le tiroir ou le panneau frontal et vérifier que la largeur de la fente soit d'au maximum 0,5 mm.

Istruzioni d'installazione

Kit di montaggio per la lamiera di protezione della ventilazione
per piani di cottura in vetroceramica a induzione
Fissaggio in nicchia



J402.48-5

29.10.14

Campo di validità

Queste istruzioni d'installazione valgono per:

Induzione (senza wok), Teppan Yaki, Quicklight

Set di protezione della ventilazione per installazione su cassetto

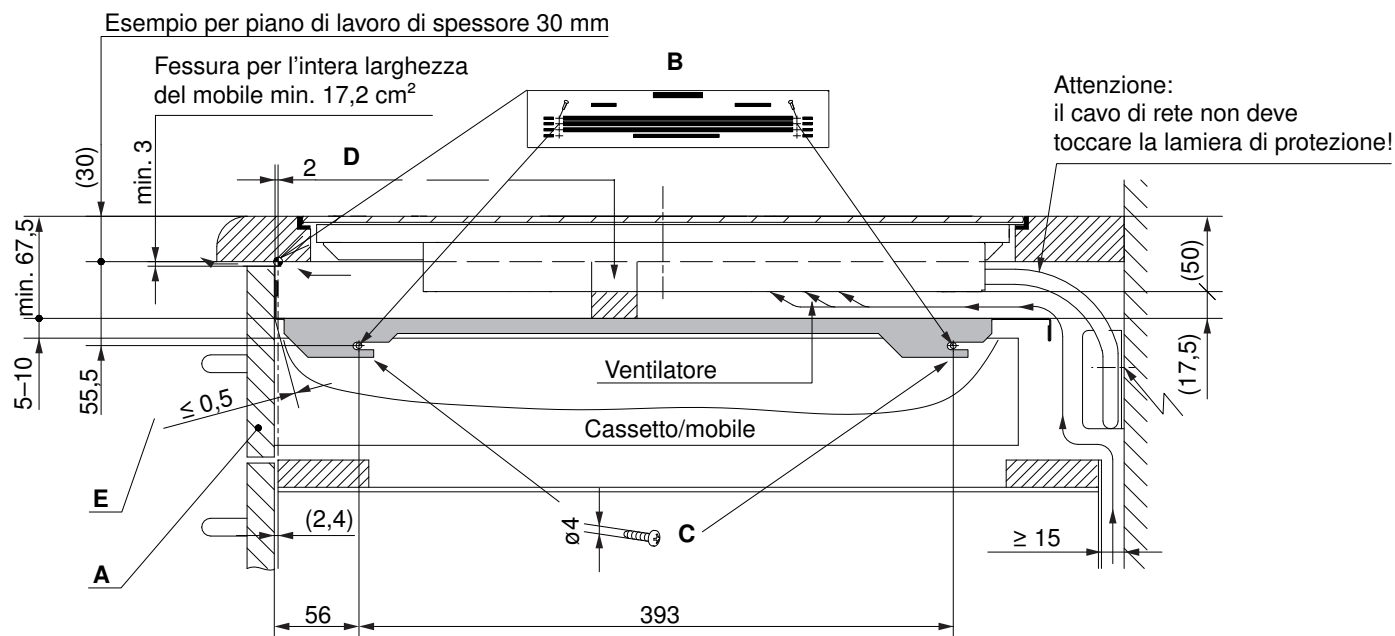
Articolo per tipo	Art. n.	Uso	Osservazione
- Per tutti i Quicklight - per induzione GK26TIQ..., GK47TIMPS..., GK46TIPS..., GK46TIMPS...	H6.1082	per nicchia di larghezza 550 mm	senza guarnizione integrata per induzione con fessura di 5 mm sul lato frontale
	H6.1083	per nicchia di larghezza 600 mm	
	H6.1084	per nicchia di larghezza 825 mm	
	H6.1085	per nicchia di larghezza 900 mm	
per i restanti a induzione	H6.1086	per nicchia di larghezza 550 mm	con guarnizione integrata per fessura di ventilazione di 3 mm sul lato frontale
	H6.1087	per nicchia di larghezza 600 mm	
	H6.1088	per nicchia di larghezza 825 mm	
	H6.1089	per nicchia di larghezza 900 mm	

Installazione

Requisito per apertura di ventilazione anteriore da 3 mm (versione con guarnizione integrata)



Per garantire una sufficiente ventilazione del piano di cottura è necessaria un'apposita lamiera di protezione.
La distanza tra il lato inferiore dell'apparecchio e la lamiera di protezione della ventilazione deve essere di min. 17,5 mm.



Montaggio della lamiera di protezione della ventilazione:

- Smontare il primo cassetto in alto o il frontale.
- Allineare la maschera in dotazione con la superficie anteriore della parete laterale o con il lato inferiore del piano di lavoro. Inserire un punteruolo nella posizione definita per le viti, ripetere l'operazione sulla parete laterale opposta.
- Avvitare le viti fino a raggiungere uno spazio di 1 mm sotto le loro teste.
- Infilare la lamiera di protezione della ventilazione, posizionandola in modo che sporga di ca. 2 mm rispetto alla superficie anteriore della parete laterale.
Nella versione con guarnizione, controllare che la guarnizione in espanso si trovi nella posizione corretta e serrare le viti.
- Montare il cassetto o il frontale e controllare che resti uno spazio di max. 0,5 mm.

Installation instructions

Ventilation protective plate set
for glass ceramic hobs (induction)
Niche mounting



J402.48-5

29.10.14

Validity

These installation instructions are valid for:

Induction (without Wok), Teppan Yaki, Quicklight

Ventilation protective plate set for installation above drawer

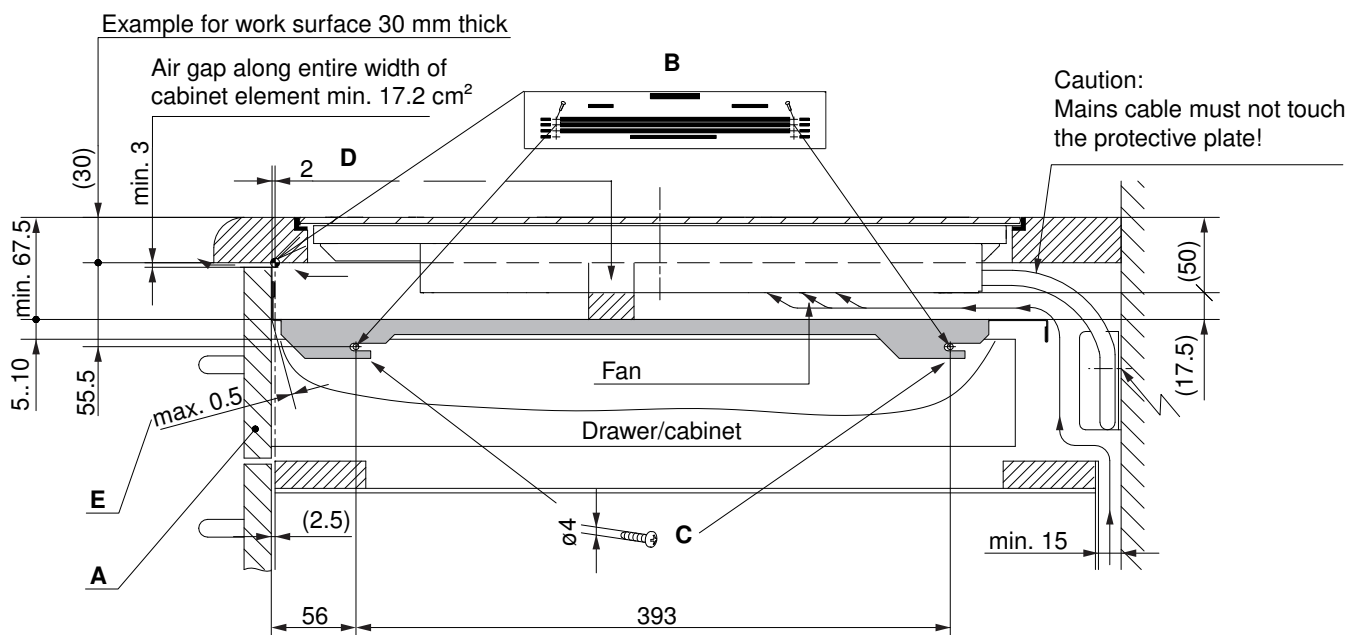
Article per model type	Item no.	Use	Remark
- for all Quicklight models - only for induction models GK26TIQ..., GK47TIMPS..., GK46TIPS..., GK46TIMPS...	H6.1082	For niche width 550 mm	Without integrated gasket for induction with front air gap of 5 mm
	H6.1083	For niche width 600 mm	
	H6.1084	For niche width 825 mm	
	H6.1085	For niche width 900 mm	
For all other induction models	H6.1086	For niche width 550 mm	With integrated gasket for front air gap of 3 mm
	H6.1087	For niche width 600 mm	
	H6.1088	For niche width 825 mm	
	H6.1089	For niche width 900 mm	

Installation

Requirement with 3 mm ventilation gap at the front (version with integrated gasket)



A ventilation protective plate is required to ensure sufficient ventilation for the hob.
There must be a distance of at least 17.5 mm between the underside of the unit and the ventilation protective plate.



Installing the ventilation protective plate:

- Remove the top drawer or front panel.
- Line up the template provided with the front side panel or the underside of the work surface.
Insert an awl to make the hole for the screw where indicated by the template and repeat on the opposite side panel.
- Turn in the screws, stopping when there is a gap of 1 mm underneath the screw head.
- Slide on the ventilation protective plate and position it so it juts out approx. 2 mm from the front of the side panel.
If you are installing the version of the plate that has a seal, check that the foam seal is in the correct position before tightening the screws.
- Replace the drawer or front panel and check that the gap does not exceed 0.5 mm.